



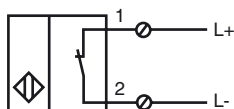
Codifica d'ordine

NJ15S+U4+N

Caratteristiche

- 15 mm allineato
- Applicabile fino a SIL 3 secondo IEC 61508

Allacciamento



Accessori

MHW 01

Staffa di montaggio modulare

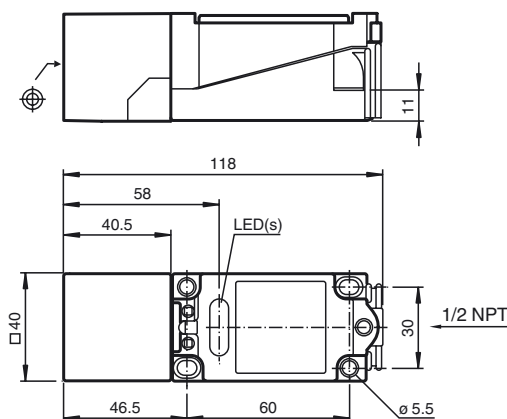
MH 04-2681F

Staffa di montaggio per VariKont, +U1+ e +U9*

MH 04-2057B

Staffa di montaggio per VariKont e +U1+

Dimensioni



Dati tecnici

Dati generali

Funzione di un elemento di commutazione	Contatto NC NAMUR
Distanza di comando misura s_n	15 mm
Montaggio incorporato	incorporabile
Polarità d'uscita	Funzione di sicurezza
Distanza di comando sicura s_a	0 ... 12,15 mm
Fattore di riduzione r_{AI}	0,4
Fattore di riduzione r_{Cu}	0,3
Fattore di riduzione $r_{1,4301}$	0,85

Dati specifici

Tensione nominale U_o	8,2 V (R_i ca. 1 k Ω)
Frequenza di commutazione f	0 ... 150 Hz
Consumo corrente	
Lastra di misura non rilevata	≥ 3 mA
Lastra di misura rilevata	≤ 1 mA

Condizioni ambientali

Temperatura ambiente	-40 ... 100 °C (-40 ... 212 °F)
----------------------	---------------------------------

Dati meccanici

Tipo di collegamento	Morsetti a vite
Sezione filo	$\leq 2,5$ mm ²
Materiale della scatola	PBT/metallo
Superficie anteriore	PBT
Classe di protezione	IP68

Informazioni generali

Uso en área Ex:	vedere le istruzioni per l'uso
Categoria	1G; 2G; 1D

Conformità alle norme e alle direttive

Conformità alle norme	
NAMUR	EN 60947-5-6:2000 IEC 60947-5-6:1999
Norme	EN 60947-5-2:2007 IEC 60947-5-2:2007

Omologazioni e certificati

omologazione FM	
Control Drawing	116-0165F
omologazione UL	cULus Listed, General Purpose
Omologazione CSA	cCSAus Listed, General Purpose
Omologazione CCC	I prodotti con tensione di esercizio ≤ 36 V non sono soggetti al regime di autorizzazione e pertanto non sono provvisti di marcatura CCC.

ATEX 1G

Istruzioni per l'uso

Categoria di apparecchio 1G

Conformità alle direttive

Conformità alle norme

Marcatura CE

Marcatura Ex

Attestato di certificazione CE

Tipo correlato

Capacità interna effettiva C_i Induttanza interna effettiva C_i

Informazioni generali

Temperatura ambiente massima consentita

Installazione, messa in servizio

Manutenzione

Condizioni particolari

Protezione contro pericoli meccanici

Carica elettrostatica

Impianti elettrici per luoghi con rischio di esplosione

per l'utilizzo in luoghi con pericolo di esplosione di sostanze sotto forma di gas, vapore e nebbia

94/9/EG

EN 60079-0:2009, EN 60079-11:2007, EN 60079-26:2007

Modo di protezione sicurezza intrinseca

Limitazione dovuta alle condizioni menzionate qui di seguito

CE 0102

II 1G Ex ia IIC T6 Ga

PTB 00 ATEX 2049 X

NJ15S+U.-N..

≤ 180 nF ; E' considerata una lunghezza del cavo di 10 m.

≤ 150 μH ; E' considerata una lunghezza del cavo di 10 m.

L'impianto deve essere fatto funzionare rispettando le indicazioni della scheda tecnica e di queste istruzioni per l'uso. Deve essere rispettato l'attestato di omologazione CE Devono essere osservate le condizioni particolari!

Gli intervalli di temperatura dipendenti dalla classe di temperatura sono riportati nel certificato di prova di omologazione .

Attenzione: Utilizzare la tabella della temperatura per la categoria 1!!! La riduzione del 20 % secondo EN 1127-1:2007 è stata già eseguita nella tabella della temperatura per la categoria 1.

Devono essere osservate le leggi, le direttive e le norme pertinenti all'utilizzo o all'applicazione prevista.

La sicurezza intrinseca è garantita solamente dal collegamento agli impianti corrispondenti e conformemente alla prova della sicurezza intrinseca.

L'impianto corrispondente deve rispondere ai requisiti della categoria ia.

A causa di possibili pericoli di accensione che potrebbero verificarsi a causa di anomalie o correnti nel sistema di equilibratura del potenziale, è da preferire una separazione galvanica nel circuito della corrente di alimentazione e di segnale. Gli impianti corrispondenti senza separazione galvanica possono essere utilizzati solo se vengono rispettati i requisiti secondo IEC 60079-14.

Le macchine che vengono utilizzate in luoghi con pericolo di esplosione non devono essere modificate.

Non sono possibili riparazioni di queste macchine.

In caso di utilizzo in intervalli di temperatura inferiori ai -20°C il sensore deve essere protetto da colpi attraverso l'inserimento in un ulteriore involucro.

Devono essere evitate cariche elettrostatiche di parti dell'involucro in metallo. Cariche elettrostatiche di parti dell'involucro in metallo pericolose possono essere evitate inserendo queste parti di involucro in metallo nell'equilibratura del potenziale. In caso di utilizzo nel gruppo IIC devono essere evitate cariche elettrostatiche non ammesse di parti dell'involucro in plastica.

ATEX 2G

Istruzioni per l'uso

Categoria di apparecchio 2G

Conformità alle direttive
Conformità alle norme

Marchatura CE

Marchatura Ex

Attestato di certificazione CE

Tipo correlato
Capacità interna effettiva C_i
Induttanza interna effettiva C_i
Informazioni generali

Temperatura ambiente massima consentita

Installazione, messa in servizio

Manutenzione

Condizioni particolari

Protezione contro pericoli meccanici

Carica elettrostatica

Impianti elettrici per luoghi con rischio di esplosione

per l'utilizzo in luoghi con pericolo di esplosione di sostanze sotto forma di gas, vapore e nebbia

94/9/EG

EN 60079-0:2009, EN 60079-11:2007

Modo di protezione sicurezza intrinseca

Limitazione dovuta alle condizioni menzionate qui di seguito

CE 0102

II 1G Ex ia IIC T6 Ga

PTB 00 ATEX 2049 X

NJ15S+U.-N..

≤ 180 nF ; E' considerata una lunghezza del cavo di 10 m.

≤ 150 μ H ; E' considerata una lunghezza del cavo di 10 m.

L'impianto deve essere fatto funzionare rispettando le indicazioni della scheda tecnica e di queste istruzioni per l'uso. Deve essere rispettato l'attestato di omologazione CE Devono essere osservate le condizioni particolari!

Gli intervalli di temperatura dipendenti dalla classe di temperatura sono riportati nel certificato di prova di omologazione .

Devono essere osservate le leggi, le direttive e le norme pertinenti all'utilizzo o all'applicazione prevista. La sicurezza intrinseca è garantita solamente dal collegamento agli impianti corrispondenti e conformemente alla prova della sicurezza intrinseca.

Le macchine che vengono utilizzate in luoghi con pericolo di esplosione non devono essere modificate.

Non sono possibili riparazioni di queste macchine.

In caso di utilizzo in intervalli di temperatura inferiori ai -20°C il sensore deve essere protetto da colpi attraverso l'inserimento in un ulteriore involucro.

Devono essere evitate cariche elettrostatiche di parti dell'involucro in metallo. Cariche elettrostatiche di parti dell'involucro in metallo pericolose possono essere evitate inserendo queste parti di involucro in metallo nell'equilibratura del potenziale.

Data di edizione: 2013-02-08 10:12 Data di stampare: 2013-02-08 106680_ita.xml

ATEX 1D

Istruzioni per l'uso

Categoria di apparecchio 1D

Conformità alle direttive

Conformità alle norme

Marchatura CE

Marchatura Ex

Attestato di certificazione CE

Tipo correlato

Capacità interna effettiva C_i

Induttanza interna effettiva C_j

Informazioni generali

Temperatura massima della superficie dell'involucro

Installazione, messa in servizio

Manutenzione

Condizioni particolari

Carica elettrostatica

Impianti elettrici per luoghi con rischio di esplosione

per l'utilizzo in luoghi con pericolo di esplosione di polvere infiammabile

94/9/EG

IEC 61241-11:2002 Bozza; prEN61241-0:2002

Modo di protezione sicurezza intrinseca

Limitazione dovuta alle condizioni menzionate qui di seguito

CE 0102

Ex II 1D Ex iaD 20 T 108 °C (226,4 °F)

ZELM 03 ATEX 0128 X

NJ15S+U.-N..

≤ 180 nF ; E' considerata una lunghezza del cavo di 10 m.

≤ 150 μH ; E' considerata una lunghezza del cavo di 10 m.

L'impianto deve essere fatto funzionare rispettando le indicazioni della scheda tecnica e di queste istruzioni per l'uso.

Deve essere rispettato l'attestato di omologazione CE

Devono essere osservate le condizioni particolari!

La massima temperatura della superficie dell'involucro è riportata nel certificato di prova di omologazione CE.

Devono essere osservate le leggi, le direttive e le norme pertinenti all'utilizzo o all'applicazione prevista.

La sicurezza intrinseca è garantita solamente dal collegamento agli impianti corrispondenti e conformemente alla prova della sicurezza intrinseca.

L'impianto corrispondente deve rispondere almeno ai requisiti della categoria ia IIB o iaD. A causa di possibili pericoli di esplosione che potrebbero verificarsi a causa di anomalie o correnti nel sistema di equilibratura del potenziale, è da preferire una separazione galvanica nel circuito della corrente di alimentazione e di segnale. I prodotti corrispondenti senza separazione galvanica possono essere utilizzati solo se vengono rispettati i requisiti secondo IEC 60079-14. Il circuito a sicurezza intrinseca deve essere protetto contro i fulmini.

In caso di utilizzo nella parete divisoria tra la zona 20 e la zona 21 o la zona 21 e la zona 22 il sensore non deve essere sottoposto ad alcun pericolo meccanico e deve essere ermetizzato in modo tale che la funzione di protezione della parete divisoria non venga compromessa. Devono essere rispettate le direttive e le norme corrispondenti.

Le macchine che vengono utilizzate in luoghi con pericolo di esplosione non devono essere modificate.

Non sono possibili riparazioni di queste macchine.

Devono essere evitate cariche elettrostatiche di parti dell'involucro in metallo. Cariche elettrostatiche di parti dell'involucro in metallo pericolose possono essere evitate inserendo queste parti di involucro in metallo nell'equilibratura del potenziale. Cariche elettrostatiche dipendenti dal funzionamento a causa di correnti devono essere escluse.

Ciò può essere realizzato attraverso la riduzione della superficie dell'involucro in plastica sottoposta alla carica elettrostatica a meno di 100 cm².