



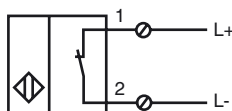
Orderbenämning

NJ15+U2+N

Kännetecken

- Komfortserie
- 15 mm inbyggbar

Anslutning



Tillbehör

MH 04-2681F

Fäste för VariKont, +U1+ och +U9*

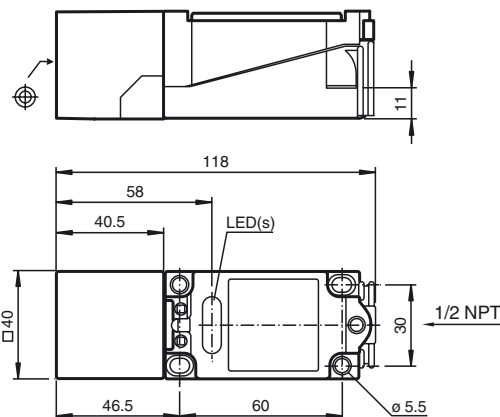
MH 04-2057B

Fäste för VariKont och +U1+

MHW 01

Modul fäste

Avmätning



Tekniska data

Allmänna specifikationer

Utgångs funktion	NAMUR öppnare
Känslavstånd	s_n 15 mm
Installation	inbyggbar
Utgångs typ	NAMUR
Garanterat känslavstånd	s_a 0 ... 12,15 mm
Reduktionsfaktor r_{Al}	0,4
Reduktionsfaktor r_{Cu}	0,3
Reduktionsfaktor $r_{1,4301}$	0,85

Specifikationer

Märkspänning	U_o 8 V
Kopplingsfrekvens	f 0 ... 150 Hz
Strömförbrukning	

Mätplatta ej registrerad	≥ 3 mA
Mätplatta registrerad	≤ 1 mA

Omgivningsförhållande

Omgivningstemperatur	-25 ... 100 °C (-13 ... 212 °F)
----------------------	---------------------------------

Mekaniska specifikationer

Anslutnings typ	Skruvklämmor
Ledartvårsnitt	taktad upp till 2,5 mm ²
Kapslingsmaterial	PBT
Avkännings yta	PBT
Skyddsklass	IP68

Allmän information

Användning i explosionsfarligt område	se bruksanvisning
Kategori	2G

Norm- och riktlinjekonformitet

Normkonformitet	
NAMUR	EN 60947-5-6:2000 IEC 60947-5-6:1999
Normer	EN 60947-5-2:2007 IEC 60947-5-2:2007

Godkännanden och certifikat

FM-godkännande	
Principritning	116-0165F
UL-godkännande	cULus Listed, General Purpose
CSA-godkännande	cCSAus Listed, General Purpose
CCC-godkännande	Produkter, vars max. driftspänning är ≤ 36 V, kräver inget godkännande och har därför ingen CCC-märkning.

ATEX 2G

Bruksanvisning D

Apparatkategori 2G

Överensstämmelse med direktiv

Normkonformitet

CE-märkning

Ex-märkning

EG-prototyptestintyg

Tilldelad typ


Effektiv inre kapacitet C_i Effektiv inre induktivitet C_i

Allmänt

Högsta tillåtna omgivningstemperatur

Installation, idrifttagning

Underhåll

Speciella förutsättningar**Elektriska apparater för explosionsfarliga områden**för användning i explosionsfarliga områden med gas, ånga eller dimma
94/9/EGEN 60079-0:2009, EN 60079-11:2007
Antändningsskyddsklass Egensäkerhet
Begränsning genom nedan angivna villkor
CE 0102 II 2G Ex ia IIC T6 Gb

PTB 00 ATEX 2032 X

NJ 15+U.+N...

≤ 140 nF ; Hänsyn har tagits till en kabellängd på 10 m.

≤ 130 μH ; Hänsyn har tagits till en kabellängd på 10 m.

Apparaten skall användas i enlighet med vad som anges i databladet och i denna bruksanvisning. EG-typgodkännandet skall beaktas. Dessa speciella villkor skall beaktas.

Temperaturintervallen, beroende på temperaturklassen framgår av EG-typgodkännandet.

De lagar, direktiv och normer, som gäller för den planerade användningen skall beaktas. Egensäkerheten är endast säkerställd i vid ett motsvarande tillhörigt driftshjälpmedel och i enlighet med ett intyg om egenskäkerhet.

Inga ändringar får göras på apparater, som används i explosionfarliga områden. Dessa apparater får inte repareras.