



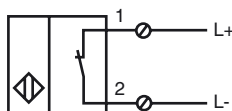
Referencia de pedido

NJ15+U2+N

Características

- Serie estándar
- 15 mm enrasado

Conexión



Accesorios

MH 04-2681F

Ayuda de montaje para VariKont, +U1+ et +U9*

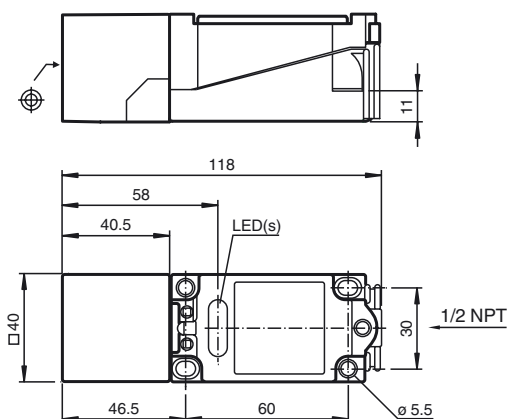
MH 04-2057B

Ayuda de montaje para VariKont et +U1+

MHW 01

Ángulo de fijación modular

Dimensiones



Datos técnicos

Datos generales

| | |
|--|----------------|
| Función del elemento de conmutación | N.C. NAMUR |
| Distancia de conmutación de medición s_n | 15 mm |
| Instalación | enrasado |
| Polaridad de salida | NAMUR |
| Distancia de conmutación asegurada s_a | 0 ... 12,15 mm |
| Factor de reducción r_{AI} | 0,4 |
| Factor de reducción r_{Cu} | 0,3 |
| Factor de reducción $r_{1.4301}$ | 0,85 |

Datos característicos

| | | |
|--------------------------------|-------|--------------|
| Tensión nominal | U_o | 8 V |
| Frecuencia de conmutación | f | 0 ... 150 Hz |
| Consumo de corriente | | |
| Placa de medición no detectada | | ≥ 3 mA |
| Placa de medición detectada | | ≤ 1 mA |

Condiciones ambientales

| | |
|----------------------|---------------------------------|
| Temperatura ambiente | -25 ... 100 °C (-13 ... 212 °F) |
|----------------------|---------------------------------|

Datos mecánicos

| | |
|------------------------|---------------------------|
| Tipo de conexión | Terminales de rosca |
| Sección transversal | hasta 2,5 mm ² |
| Material de la carcasa | PBT |
| Superficie frontal | PBT |
| Tipo de protección | IP68 |

Información general

| | |
|--|--------------------------|
| Aplicación en campo con peligro de explosión | ver Instrucciones de uso |
| Categoría | 2G |

Conformidad con Normas y Directivas

| | |
|--------------------------|---|
| Conformidad con estándar | |
| NAMUR | EN 60947-5-6:2000 IEC 60947-5-6:1999 |
| Estándar | EN 60947-5-2:2007 IEC 60947-5-2:2007 |

Autorizaciones y Certificados

| | |
|------------------|--|
| Autorización FM | |
| Control Diseño | 116-0165F |
| Autorización UL | cULus Listed, General Purpose |
| Autorización CSA | cCSAus Listed, General Purpose |
| Autorización CCC | Los productos cuya tensión de trabajo máx. ≤ 36 V no llevan el marcado CCC, ya que no requieren aprobación. |

ATEX 2G

Instrucciones de uso

Categoría del aparato 2G

Conformidad con norma

Conformidad con estándar

Identificación CE

Identificación Ex

Certificado de conformidad CE

Tipo asignado

Capacidad interna efectiva C_i Inductancia interna efectiva L_i

Generalidades

Temperatura ambiente máx. permitida

Instalación, Puesta en marcha

Conservación, Mantenimiento

Condiciones especiales**Aparatos eléctricos para campos con peligro de explosión**para el uso en campos con peligro de explosión por gas, vapor y/o niebla
94/9/EG

EN 60079-0:2009, EN 60079-11:2007

Tipo de protección contra ignición Seguridad intrínseca

Limitación mediante las condiciones nombradas a continuación

CE 0102

- II 2G Ex ia IIC T6 Gb

PTB 00 ATEX 2032 X

NJ 15+U.+N...

≤ 140 nF ; Se ha tenido en cuenta una longitud del cable de 10 m.

≤ 130 μH ; Se ha tenido en cuenta una longitud del cable de 10 m.

Se debe operar con el aparato de acuerdo con las indicaciones en las hojas de datos y su manual de instrucciones. Debe observarse la Declaración de fábrica CE. Deben cumplirse las Condiciones Especiales!

Deben obtenerse de la Declaración de fábrica CE los rangos de temperatura, dependiente de la clase de temperatura.

Deben observarse las leyes y normas correspondientes para la aplicación o el uso planificado. La seguridad intrínseca sólo está permitida en conexión conjunta con el aparato adecuado correspondiente y según el Certificado de seguridad intrínseca.

En los aparatos que operan en campos con peligro de explosión no debe realizarse ningún cambio.

No es posible realizar reparaciones en estos aparatos.