



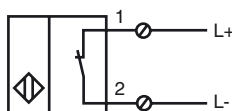
**Код для заказа**

NJ15+U2+N

**Характеристики**

- Комфортная серия
- 15 мм, монтаж заподлицо

**Подключение**



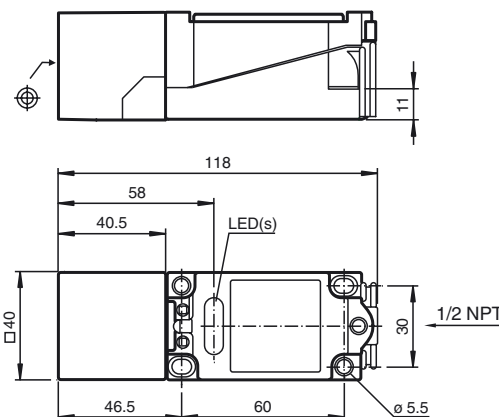
**Принадлежности**

MN 04-2681F

MN 04-2057B

MHW 01

**Размеры**



**Технические данные**

**Общие данные**

|   |                                   |
|---|-----------------------------------|
| Функция переключающих элементов             | Нормально-замкнутый контакт NAMUR |
| Интервал переключений $s_n$                 | 15 мс                             |
| Монтаж                                      | монтаж заподлицо                  |
| Выходная полярность                         | NAMUR                             |
| Гарантированный интервал переключений $s_a$ | 0 ... 12,15 мс                    |
| Коэффициент восстановления $r_{Al}$         | 0,4                               |
| Коэффициент восстановления $r_{Cu}$         | 0,3                               |
| Коэффициент восстановления $r_{1,4301}$     | 0,85                              |

**Параметры**

|                              |              |
|------------------------------|--------------|
| Номинальное напряжение $U_o$ | 8 В          |
| Частота переключений $f$     | 0 ... 150 Гц |

**Потребляемый ток**

|                                       |             |
|---------------------------------------|-------------|
| Испытательная пластинка не обнаружена | $\geq 3$ мА |
| Испытательная пластинка обнаружена    | $\leq 1$ мА |

**Окружающие условия**

|                        |                                 |
|------------------------|---------------------------------|
| Окружающая температура | -25 ... 100 °C (-13 ... 212 °F) |
|------------------------|---------------------------------|

**Механические данные**

|                               |                        |
|-------------------------------|------------------------|
| Тип подключения               | Резьбовые клеммы       |
| Поперечное сечение проводника | до 2,5 мм <sup>2</sup> |
| Материал корпуса              | ПБТ                    |
| Торцевая поверхность          | ПБТ                    |
| Тип защиты                    | IP68                   |

**Общие сведения**

|   |    |
|---|----|
| Эксплуатация во взрывоопасных зонах см. Руководство по эксплуатации |    |
| Категория   | 2G |

**Соответствие стандартам и директивам**

**Соответствие стандартам**

|       |   |
|-------|---|
| NAMUR | EN 60947-5-6:2000<br>IEC 60947-5-6:1999 |
|-------|---|

|           |   |
|-----------|---|
| Стандарты | EN 60947-5-2:2007<br>IEC 60947-5-2:2007 |
|-----------|---|

**Лицензии и сертификаты**

**Разрешение по ВЧ**

|                         |           |
|-------------------------|-----------|
| Чертеж схемы управления | 116-0165F |
|-------------------------|-----------|

Разрешение по нормам UL cULus Listed, General Purpose

Разрешение CSA cCSAus Listed, General Purpose

Разрешение CCC Для устройств с максимальным рабочим напряжением  $\leq 36$  В не требуется допуск, поэтому для них не предусмотрен идентификатор CCC.

Дата публикации: 2013-02-10 21:42 Дата издания: 2013-02-10 106673\_rus.xml

**ATEX 2G**

Руководство по эксплуатации

**Категория прибора 2G**

Соответствие директивам

Соответствие стандартам

Маркировка CE

Маркировка Ex (взрывоопасность)

Сертификат ЕС об испытаниях образца

Сопряженный вид

Эффективная внутренняя емкость  $C_i$ Эффективная внутренняя индуктивность  $L_i$ 

Общая часть

Наивысшая допустимая температура окружающей среды

Монтаж, пуск в эксплуатацию

Текущий ремонт, техническое обслуживание

**Особые условия****Электрическая оснастка для взрывоопасных зон**

для использования во взрывоопасных зонах, содержащих газ, пары и туман

94/9 EC

EN 60079-0:2009, EN 60079-11:2007

Класс взрывозащиты - искробезопасный

Ограничения устанавливаются нижеприведенными условиями

CE 0102

Ex II 2G Ex ia IIC T6 Gb

PTV 00 ATEX 2032 X

NJ 15+U.+N...

≤ 140 нФ Предусмотрено использование кабеля длиной 10 м.

≤ 130 мкХ Предусмотрено использование кабеля длиной 10 м.

Эксплуатацию оборудования осуществлять в соответствии с данными спецификации и настоящего руководства по эксплуатации. Принимать во внимание данные, содержащиеся в свидетельстве ЕС об испытании типового образца. Необходимо соблюдать особые условия!

Данные о диапазонах температур, в зависимости от температурного класса, приведены в свидетельстве ЕС об испытании типового образца.

Необходимо соблюдать законодательные акты, нормативные документы или стандарты, касающиеся использования или предусмотренной цели использования устройств. Искробезопасность может быть гарантирована только при условии подключения соответствующего оборудования и при наличии подтверждения искробезопасности.

В оснастку, которая используется во взрывоопасных зонах, не разрешается вносить никаких изменений. Такая оснастка не подлежит ремонту.