



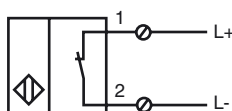
## Opis zamówienia

NCN30+U1+N0

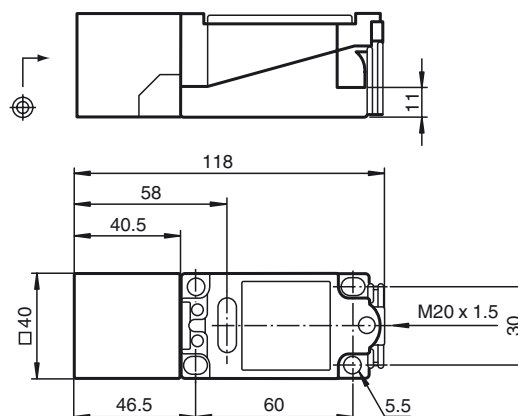
## Opis zamówienia

- Seria komfort
- 30 mm niezabudowany

## Przyłącze



## Wymiary



## Dane techniczne

### Dane ogólne

Funkcja elementów przełączających	NAMUR, NC
Nominalny zasięg działania	$s_n$ 30 mm
Instalacja	niezabudowany
Polaryzacja wyjściowa	NAMUR
Zapewniony dystans działania	$s_a$ 0 ... 24,3 mm
Współczynnik redukcji $r_{Al}$	0,45
Współczynnik redukcji $r_{Cu}$	0,42
Współczynnik redukcji $r_{1.4301}$	0,79

### Parametry

warunki montażu	
A	10 mm
Napięcie znamionowe	$U_o$ 8 V
Częstotliwość przełączania	f 0 ... 150 Hz
histereza	H 1 ... 15 typ. 5 %
Ochrona przed złą polaryzacją	ochrona przed odwrotną polaryzacją
Ochrona przed zwarciami	tak
Pobór prądu	
Płyta pomiarowa nie wykryta	$\geq 3$ mA
Płyta pomiarowa wykryta	$\leq 1$ mA
Wskaźnik stanu przełączenia	Żółta dioda

### Parametry bezpieczeństwa funkcjonalnego

MTTF <sub>d</sub>	3335 a
Okres użytkowania ( $T_M$ )	20 a
Stopień pokrycia diagnostycznego (DC)	0 %

### Warunki otoczenia

Temperatura otoczenia	-25 ... 100 °C (-13 ... 212 °F)
Temperatura składowania	-40 ... 100 °C (-40 ... 212 °F)

### Dane mechaniczne

Schemat połączenia	zaciski śrubowe
Przekrój poprzeczny żył	do 2,5 mm <sup>2</sup>
Materiał obudowy	PBT
Powierzchnia pomiarowa	PBT
Rodzaj ochrony	IP68

### Informacje ogólne

Zastosowanie w przestrzeniach zagrożonych wybuchem	patrz instrukcja obsługi
Kategoria	1G; 2G; 1D



### Zgodność norm i dyrektyw

Zgodność norm	
NAMUR	EN 60947-5-6:2000 IEC 60947-5-6:1999
zgodność elektromagnetyczna	
Normy	NE 21:2007 EN 60947-5-2:2007 IEC 60947-5-2:2007

### Zezwolenia i certyfikaty

Certyfikat FM	
Schemat sterowania	116-0165F
Certyfikat UL	cULus Listed, General Purpose
Certyfikat CSA	cCSAus Listed, General Purpose
Certyfikat CCC	Produkty, dla których maksymalne napięcie robocze nie przekracza 36 V, nie wymagają certyfikacji, a zatem nie są opatrzone znakiem CCC.

## ATEX 1G

Instrukcja obsługi	<b>Urządzenia elektryczne dla przestrzeni zagrożonych wybuchem</b>
<b>Kategoria urządzenia 1G</b>	do użytku w przestrzeniach zagrożonych wybuchem gazu, oparów i mgły.
zgodność z wytycznymi	94/9/EG
Zgodność norm	EN 60079-0:2009, EN 60079-11:2007, EN 60079-26:2007
Oznakowanie CE	Zabezpieczenie przed zapłonem - wykonanie iskrobezpieczne ograniczenie przez następujące warunki
Znak Ex	 0102
Zaświadczenie EG dot. sprawdzenia danego typu modelu	 II 1G Ex ia IIC T6 Ga
Przyporządkowany typ	PTB 00 ATEX 2032 X
Efektywna pojemność wewnętrzna C <sub>i</sub>	NCN30+U...+N0...
Efektywna indukcyjność wewnętrzna L <sub>i</sub>	≤ 110 nF ; Uwzględniona długość kabla 10 m.
Informacje ogólne	≤ 160 μH ; Uwzględniona długość kabla 10 m.
Maksymalna dopuszczalna temperatura otoczenia	Urządzenie należy używać zgodnie z danymi katalogowymi oraz danymi zawartymi w tej instrukcji obsługi. Należy przestrzegać certyfikatu badania prototypu WE. Należy przestrzegać warunków szczególnych!
Instalacja, uruchomienie	Zakres temperatury, w zależności od klasy temperaturowej, podany jest w certyfikacie badania prototypu WE. <b>Uwaga:</b> Należy korzystać z tabeli temperatur dla kategorii 1!!! Wartości podane w tabeli temperatur dla kategorii 1 pomniejszone są o 20% zgodnie z EN 1127-1:2007. Należy przestrzegać przepisów prawnych i/lub rozporządzeń i norm regulujących użycie lub też użycia zgodnego z przeznaczeniem. Iskrobezpieczność urządzeń jest gwarantowana jedynie w przypadku podłączenia z urządzeniem przynależnym, które posiada zaświadczenie o wykonaniu iskrobezpiecznym. Przynależne urządzenie musi spełniać wymagania kategorii "ia". Ze względu na niebezpieczeństwo zapłonu, do którego może dojść wskutek błędów oraz/lub prądów fazowych w systemie wyrównania potencjałów, należy odizolować galwanicznie obwód prądu zasilającego od prądu sygnałowego. Zastosowanie przynależnego urządzenia bez izolacji galwanicznej dozwolone jest tylko wtedy, gdy spełnione są odpowiednie wymagania normy IEC 60079-14.
Konserwacja, serwis	Nie wolno dokonywać żadnych zmian przy urządzeniach przeznaczonych do pracy w przestrzeniach zagrożonych wybuchem. Wykonywanie napraw tych urządzeń nie jest możliwe.
<b>Szczególne warunki</b>	
Ochrona przed uszkodzeniami mechanicznymi	Podczas zastosowania w temperaturze poniżej -20°C chronić czujnik przed uderzeniem poprzez zabudowę w dodatkową obudowę.
Wyładowanie elektrostatyczne	Podczas zastosowania w grupie IIC należy unikać niedopuszczalnego wyładowania elektrostatycznego elementów obudowy wykonanych z tworzywa sztucznego.

**ATEX 2G**

Instrukcja obsługi

**Kategoria urządzenia 2G**

zgodność z wytycznymi

Zgodność norm

Oznakowanie CE

Znak Ex

Zaświadczenie EG dot. sprawdzenia danego typu modelu

Przyporządkowany typ

Efektywna pojemność wewnętrzna  $C_i$ Efektywna indukcyjność wewnętrzna  $L_i$ 

Informacje ogólne

Maksymalna dopuszczalna temperatura otoczenia

Instalacja, uruchomienie

Konserwacja, serwis

**Szczególne warunki**

Ochrona przed uszkodzeniami mechanicznymi

**Urządzenia elektryczne dla przestrzeni zagrożonych wybuchem**

do użytku w przestrzeniach zagrożonych wybuchem gazu, oparów i mgły.

94/9/EG

EN 60079-0:2009, EN 60079-11:2007

Zabezpieczenie przed zapłonem - wykonanie iskrobezpieczne

ograniczenie przez następujące warunki

CE 0102

II 1G Ex ia IIC T6 Ga

PTB 00 ATEX 2032 X

NCN30+U...+N0...

 $\leq 110$  nF ; Uwzględniona długość kabla 10 m. $\leq 160$   $\mu$ H ; Uwzględniona długość kabla 10 m.

Urządzenie należy używać zgodnie z danymi katalogowymi oraz danymi zawartymi w tej instrukcji obsługi. Należy przestrzegać certyfikatu badania prototypu WE. Należy przestrzegać warunków szczególnych!

Zakres temperatury, w zależności od klasy temperaturowej, podany jest w certyfikacie badania prototypu WE.

Należy przestrzegać przepisów prawnych i/lub rozporządzeń i norm regulujących użycie lub też użycia zgodnego z przeznaczeniem. Iskrobezpieczność urządzeń jest gwarantowana jedynie w przypadku podłączenia z urządzeniem przynależnym, które posiada zaświadczenie o wykonaniu iskrobezpiecznym.

Nie wolno dokonywać żadnych zmian przy urządzeniach przeznaczonych do pracy w przestrzeniach zagrożonych wybuchem.

Wykonywanie napraw tych urządzeń nie jest możliwe.

Podczas zastosowania w temperaturze poniżej  $-20^{\circ}\text{C}$  chronić czujnik przed uderzeniem poprzez zabudowę w dodatkową obudowę.

**ATEX 1D**

Instrukcja obsługi

**Kategoria urządzenia 1D**

Zgodność z wytycznymi

Zgodność norm

Oznakowanie CE

Znak Ex

Zaświadczenie EG dot. sprawdzenia danego typu modelu

Przyporządkowany typ

Efektywna pojemność wewnętrzna  $C_i$ Efektywna indukcyjność wewnętrzna  $L_i$ 

Informacje ogólne

Maksymalna temperatura obudowy

Instalacja, uruchomienie

Konservacja, serwis

**Szczególne warunki**

Wyładowanie elektrostatyczne

**Urządzenia elektryczne dla przestrzeni zagrożonych wybuchem**

do użytku w przestrzeniach zagrożonych wybuchem z obecnością palnego pyłu 94/9/EG

IEC 61241-11:2002; Projekt; prEN61241-0:2002

Zabezpieczenie przed zapłonem - wykonanie iskrobezpieczne typu "iD" ograniczenie przez następujące warunki

CE 0102

II 1D Ex iaD 20 T 108 °C (226,4 °F)

ZELM 03 ATEX 0128 X

NCN30+U...+N0...

≤ 110 nF ; Uwzględniona długość kabla 10 m.

≤ 160 μH ; Uwzględniona długość kabla 10 m.

Urządzenie należy używać zgodnie z danymi katalogowymi oraz danymi zawartymi w tej instrukcji obsługi.

Należy przestrzegać certyfikatu badania prototypu WE.

Należy przestrzegać warunków szczególnych!

Maksymalna temperatura obudowy podana jest w certyfikacie badania prototypu WE.

Należy przestrzegać przepisów prawnych i/lub rozporządzeń i norm regulujących użycie lub też użycia zgodnego z przeznaczeniem.

Iskrobezpieczność urządzeń jest gwarantowana jedynie w przypadku podłączenia z urządzeniem przynależnym, które posiada zaświadczenie o wykonaniu iskrobezpiecznym.

Przynależne urządzenie musi spełniać co najmniej wymagania kategorii "ia IIB" lub "iaD". Ze względu na niebezpieczeństwo zapłonu, do którego może dojść wskutek błędów oraz/lub prądów fazowych w systemie wyrównania potencjałów, należy odizolować galwanicznie obwód prądu zasilającego od prądu sygnałowego. Zastosowanie przynależnego urządzenia bez izolacji galwanicznej dozwolone jest tylko wtedy, gdy spełnione są odpowiednie wymagania normy IEC 60079-14.

Iskrobezpieczny obwód prądu musi być zabezpieczony przed wpływem błyskawic.

W przypadku zastosowania w zaporze między strefą 20 a strefą 21 lub strefą 21 a strefą 22 czujnik nie może być narażony na mechaniczne uszkodzenia i musi zostać uszczelniony w taki sposób, aby nie utrudniał funkcji ochronnej zapory. Należy przestrzegać odnośnych dyrektyw i norm.

Nie wolno dokonywać żadnych zmian przy urządzeniach przeznaczonych do pracy w przestrzeniach zagrożonych wybuchem.

Wykonywanie napraw tych urządzeń nie jest możliwe.

Należy wykluczyć wyładowanie elektrostatyczne spowodowane przepływem medii podczas eksploatacji urządzenia.

Możliwe jest to przez ograniczenie powierzchni obudowy wykonanej z tworzywa sztucznego i narażonej na wyładowanie elektrostatyczne do 100 cm<sup>2</sup>.



**ATEX 3D**

Konserwacja, serwis

Data publikacji: 2013-02-10 21:45 Data wydania: 2013-02-11 108623\_pol.xml