



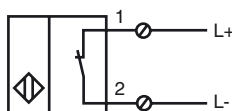
**Код для заказа**

NCB15+U1+N0

**Характеристики**

- Комфортная серия
- 15 мм, монтаж заподлицо

**Подключение**

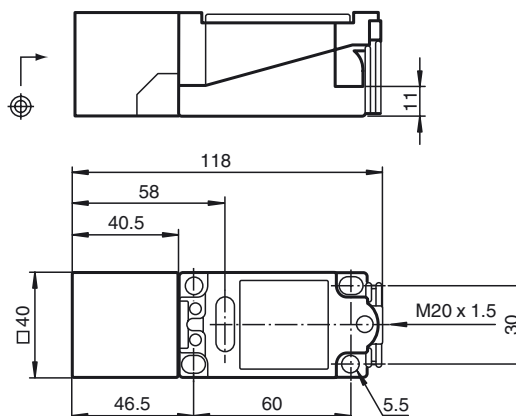


**Принадлежности**

MNW 01

MN 04-2057B

**Размеры**



**Технические данные**

**Общие данные**

Функция переключающих элементов	Нормально-замкнутый контакт NAMUR
Интервал переключений	$s_n$ 15 мм
Монтаж	монтаж заподлицо
Выходная полярность	NAMUR
Гарантированный интервал переключений	0 ... 12,15 мм
Коэффициент восстановления	$s_a$ 0,28
Коэффициент восстановления	$r_{Cu}$ 0,25
Коэффициент восстановления	$r_{1,4301}$ 0,75

**Параметры**

Номинальное напряжение	$U_o$ 8 В
Частота переключений	$f$ 0 ... 400 Гц
Гистерезис	$H$ 1 ... 15 обычно 5 %
Защита от неправильной полярности подключения	защита от неправильной полярности подключения
Защита от короткого замыкания	да
Потребляемый ток	
Испытательная пластинка не обнаружена	$\geq 3$ мА
Испытательная пластинка обнаружена	$\leq 1$ мА
Индикация переключения	светодиод, желтый

**Параметры функциональной безопасности**

MTTF <sub>d</sub>	3387 а
Срок использования (T <sub>M</sub> )	20 а
Степень диагностического покрытия (DC)	0 %

**Окружающие условия**

Окружающая температура	-25 ... 100 °C (-13 ... 212 °F)
Температура хранения	-40 ... 100 °C (-40 ... 212 °F)

**Механические данные**

Тип подключения	клеммный отсек
Поперечное сечение проводника	до 2,5 мм <sup>2</sup>
Материал корпуса	ПБТ
Торцевая поверхность	ПБТ
Тип защиты	IP68

**Общие сведения**

Эксплуатация во взрывоопасных зонах см. Руководство по эксплуатации	
Категория	1G; 2G; 1D

**Соответствие стандартам и директивам**

Соответствие стандартам	
NAMUR	EN 60947-5-6:2000 IEC 60947-5-6:1999
Электромагнитная совместимость	NE 21:2007
Стандарты	EN 60947-5-2:2007 IEC 60947-5-2:2007

**Лицензии и сертификаты**

Разрешение по ВЧ	
Чертеж схемы управления	116-0165F
Разрешение по нормам UL	cULus Listed, General Purpose
Разрешение CSA	cCSAus Listed, General Purpose
Разрешение CCC	Для устройств с максимальным рабочим напряжением $\leq 36$ В не требуется допуск, поэтому для них не предусмотрен идентификатор CCC.

Дата публикации: 2013-02-10 21:46 Дата издания: 2013-02-11 106619\_rus.xml

## ATEX 1G

Руководство по эксплуатации

## Категория прибора 1G

Соответствие директивам

Соответствие стандартам

Маркировка CE

Маркировка Ex (взрывоопасность)

Сертификат ЕС об испытаниях образца

Сопряженный вид

Эффективная внутренняя емкость  $C_i$ Эффективная внутренняя индуктивность  $L_i$ 

Общая часть

Наивысшая допустимая температура окружающей среды

Монтаж, пуск в эксплуатацию

Текущий ремонт, техническое обслуживание

## Особые условия

Защита от механических опасностей

Электростатический заряд

## Электрическая оснастка для взрывоопасных зон

для использования во взрывоопасных зонах, содержащих газ, пары и туман

94/9 EC

EN 60079-0:2009, EN 60079-11:2007, EN 60079-26:2007

Класс взрывозащиты - искробезопасный

Ограничения устанавливаются нижеприведенными условиями

CE 0102

Ex II 1G Ex ia IIC T6 Ga

PTV 00 ATEX 2032 X

NCB15+U...+N0...

≤ 110 нФ Предусмотрено использование кабеля длиной 10 м.

≤ 160 мкХ Предусмотрено использование кабеля длиной 10 м.

Эксплуатацию оборудования осуществлять в соответствии с данными спецификации и настоящего руководства по эксплуатации.

Принимать во внимание данные, содержащиеся в свидетельстве ЕС об испытании типового образца. Необходимо соблюдать особые условия!

Данные о диапазонах температур, в зависимости от температурного класса, приведены в свидетельстве ЕС об испытании типового образца.

**Внимание!** Пользоваться таблицей температур для категории 1 !!! В таблице температур для категории 1 уже учтено уменьшение параметра на 20 % в соответствии с требованиями стандарта EN 1127-1:2007.

Необходимо соблюдать законодательные акты, нормативные документы или стандарты, касающиеся использования или предусмотренной цели использования устройств.

Искробезопасность может быть гарантирована только при условии подключения соответствующего оборудования и при наличии подтверждения искробезопасности.

Соответствующая эксплуатационная оснастка должна соответствовать требованиям для категории ia.

Из-за возможного воспламенения, которое может иметь место из-за неисправностей или переходных токов в системе выравнивания потенциала, предпочтительным является устройство гальванической развязки в цепях питающего и сигнального тока. Соответствующее оборудование разрешается эксплуатировать без гальванического разделения, если выполнены требования, предусмотренные стандартом IEC 60079-14.

В оснастку, которая используется во взрывоопасных зонах, не разрешается вносить никаких изменений.

Такая оснастка не подлежит ремонту.

При эксплуатации в диапазоне температур ниже -20°C необходимо защищать сенсорный датчик от ударных воздействий, поместив его в дополнительный корпус.

При эксплуатации в условиях группы IIC следует избегать недопустимого накопления электростатического заряда на пластмассовых частях корпуса.

**ATEX 2G**

Руководство по эксплуатации

**Категория прибора 2G**

Соответствие директивам

Соответствие стандартам

Маркировка CE

Маркировка Ex (взрывоопасность)

Сертификат ЕС об испытаниях образца

Сопряженный вид

Эффективная внутренняя емкость  $C_i$ Эффективная внутренняя индуктивность  $L_i$ 

Общая часть

Наивысшая допустимая температура окружающей среды

Монтаж, пуск в эксплуатацию

Текущий ремонт, техническое обслуживание

**Особые условия**

Защита от механических опасностей

**Электрическая оснастка для взрывоопасных зон**

для использования во взрывоопасных зонах, содержащих газ, пары и туман

94/9 EC

EN 60079-0:2009, EN 60079-11:2007

Класс взрывозащиты - искробезопасный

Ограничения устанавливаются нижеприведенными условиями

C  $\epsilon$  0102 $\text{Ex}$  II 1G Ex ia IIC T6 Ga

PTB 00 ATEX 2032 X

NCB15+U...+N0...

 $\leq 110$  нФ Предусмотрено использование кабеля длиной 10 м. $\leq 160$  мкХ Предусмотрено использование кабеля длиной 10 м.

Эксплуатацию оборудования осуществлять в соответствии с данными спецификации и настоящего руководства по эксплуатации. Принимать во внимание данные, содержащиеся в свидетельстве ЕС об испытании типового образца. Необходимо соблюдать особые условия!

Данные о диапазонах температур, в зависимости от температурного класса, приведены в свидетельстве ЕС об испытании типового образца.

Необходимо соблюдать законодательные акты, нормативные документы или стандарты, касающиеся использования или предусмотренной цели использования устройств. Искробезопасность может быть гарантирована только при условии подключения соответствующего оборудования и при наличии подтверждения искробезопасности.

В оснастку, которая используется во взрывоопасных зонах, не разрешается вносить никаких изменений. Такая оснастка не подлежит ремонту.

При эксплуатации в диапазоне температур ниже  $-20^{\circ}\text{C}$  необходимо защищать сенсорный датчик от ударных воздействий, поместив его в дополнительный корпус.

**ATEX 1D**

Руководство по эксплуатации

**Категория прибора 1D**

Соответствие директивам

Соответствие стандартам

Маркировка CE

Маркировка Ex (взрывоопасность)

Сертификат ЕС об испытаниях образца

Сопряженный вид

Эффективная внутренняя емкость  $C_i$ Эффективная внутренняя индуктивность  $L_i$ 

Общая часть

Максимальная температура поверхности корпуса

Монтаж, пуск в эксплуатацию

Текущий ремонт, техническое обслуживание

**Особые условия**

Электростатический заряд

**Электрическая оснастка для взрывоопасных зон**

для использования во взрывоопасных зонах, содержащих горючую пыль 94/9 EC

IEC 61241-11:2002: проект; prEN61241-0:2002

Класс взрывозащиты - искробезопасный "iD"

Ограничения устанавливаются нижеприведенными условиями

CE 0102

Ex II 1D Ex iaD 20 T 108 °C (226,4 °F)

ZELM 03 ATEX 0128 X

NCB15+U...+N0...

≤ 110 нФ Предусмотрено использование кабеля длиной 10 м.

≤ 160 мкХ Предусмотрено использование кабеля длиной 10 м.

Эксплуатацию оборудования осуществлять в соответствии с данными спецификации и настоящего руководства по эксплуатации.

Принимать во внимание данные, содержащиеся в свидетельстве ЕС об испытании типового образца.

Необходимо соблюдать особые условия!

Максимальная температура поверхности корпуса приведена в свидетельстве ЕС об испытании типового образца.

Необходимо соблюдать законодательные акты, нормативные документы или стандарты, касающиеся использования или предусмотренной цели использования устройств.

Искробезопасность может быть гарантирована только при условии подключения соответствующего оборудования и при наличии подтверждения искробезопасности.

Соответствующее оборудование должно соответствовать, как минимум, требованиям для категории ia IIB или iaD. Из-за возможного воспламенения, которое может иметь место из-за неисправностей или переходных токов в системе выравнивания потенциала, предпочтительным является устройство гальванической развязки в цепях питающего и сигнального тока. Соответствующее оборудование разрешается эксплуатировать без гальванического разделения, если выполнены требования, предусмотренные стандартом IEC 60079-14. Искробезопасная электрическая цепь должна быть защищена от воздействия молнии.

При эксплуатации в мембране между зоной 20 и зоной 21, либо между зоной 21 и зоной 22 следует исключить для датчика риск каких-либо механических повреждений, и его следует уплотнить так, чтобы не нарушить защитную функцию мембраны. Необходимо соблюдать соответствующие директивы и стандарты.

В оснастку, которая используется во взрывоопасных зонах, не разрешается вносить никаких изменений.

Такая оснастка не подлежит ремонту.

Следует исключить образование электростатического заряда, обусловленного режимом работы от воздействия потока материала. Этого можно достичь путем ограничения площади пластмассового покрытия корпуса, на которой может накопиться электростатический заряд, размером менее 100 см.



**ATEX 3D**

Особые условия

Электростатический заряд

Дата публикации: 2013-02-10 21:46    Дата издания: 2013-02-11    106619\_rus.xml