



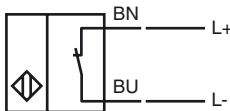
Referencia de pedido

SJ15-N-Y08417

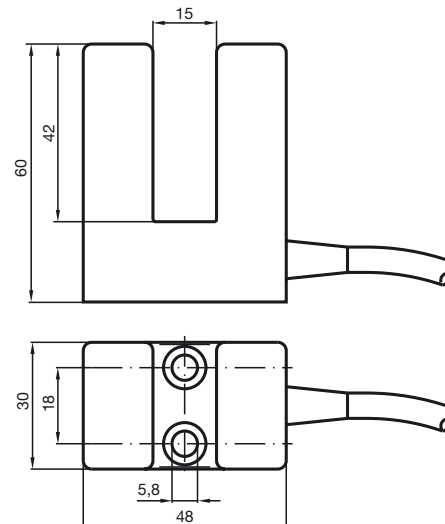
Características

- Serie estándar
- 15 mm anchura de la ranura

Conexión



Dimensiones



Datos técnicos

Datos generales

Función del elemento de conmutación	N.C. NAMUR
Anchura de la ranura	15 mm
Profundidad de inmersión (lateral)	16 ... 19 tip. 17,5 mm
Instalación	
Polaridad de salida	NAMUR

Datos característicos

Tensión nominal	U_o	8 V
Tensión de trabajo	U_B	5 ... 25 V
Frecuencia de conmutación	f	0 ... 1000 Hz
Histéresis	H	0,3 ... 1,5 mm
Consumo de corriente		
Placa de medición no detectada		≥ 3 mA
Placa de medición detectada		≤ 1 mA

Condiciones ambientales

Temperatura ambiente	-45 ... 60 °C (-49 ... 140 °F)
----------------------	--------------------------------

Datos mecánicos

Tipo de conexión	Cable PVC , 2 m
Sección transversal	0,75 mm ²
Material de la carcasa	PBT
Tipo de protección	IP67

Información general

Aplicación en campo con peligro de explosión ver Instrucciones de uso

Categoría	2G
-----------	----

Conformidad con Normas y Directivas

Conformidad con estándar	
NAMUR	EN 60947-5-6:2000 IEC 60947-5-6:1999
Estándar	EN 60947-5-2:2007 IEC 60947-5-2:2007

Autorizaciones y Certificados

Autorización UL	cULus Listed, General Purpose
Autorización CSA	cCSAus Listed, General Purpose

ATEX 2G

Instrucciones de uso

Categoría del aparato 2G

Conformidad con norma

Conformidad con estándar

Identificación CE

Identificación Ex

Certificado de conformidad CE

Tipo asignado

Capacidad interna efectiva C_i Inductancia interna efectiva L_i

Generalidades

Temperatura ambiente máx. permitida

Instalación, Puesta en marcha

Conservación, Mantenimiento

Condiciones especiales

Protección contra daños mecánicos

Aparatos eléctricos para campos con peligro de explosiónpara el uso en campos con peligro de explosión por gas, vapor y/o niebla
94/9/EG

EN 60079-0:2009, EN 60079-11:2007

Tipo de protección contra ignición Seguridad intrínseca

Limitación mediante las condiciones nombradas a continuación

CE 0102

- II 2G Ex ia IIC T6 Gb

PTB 99 ATEX 2219 X

SJ15-N...

≤ 150 nF ; Se ha tenido en cuenta una longitud del cable de 10 m.

≤ 1200 μH ; Se ha tenido en cuenta una longitud del cable de 10 m.

Se debe operar con el aparato de acuerdo con las indicaciones en las hojas de datos y su manual de instrucciones. Debe observarse la Declaración de fábrica CE. Deben cumplirse las Condiciones Especiales!

Deben obtenerse de la Declaración de fábrica CE los rangos de temperatura, dependiente de la clase de temperatura.

Deben observarse las leyes y normas correspondientes para la aplicación o el uso planificado. La seguridad intrínseca sólo está permitida en conexión conjunta con el aparato adecuado correspondiente y según el Certificado de seguridad intrínseca.

En los aparatos que operan en campos con peligro de explosión no debe realizarse ningún cambio.

No es posible realizar reparaciones en estos aparatos.

En la aplicación del sensor en rangos de temperatura por debajo de -20°C debe protegerse el sensor de efectos de golpes incorporándolo en una carcasa adicional.