



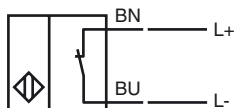
## Orderbenämning

SJ15-N

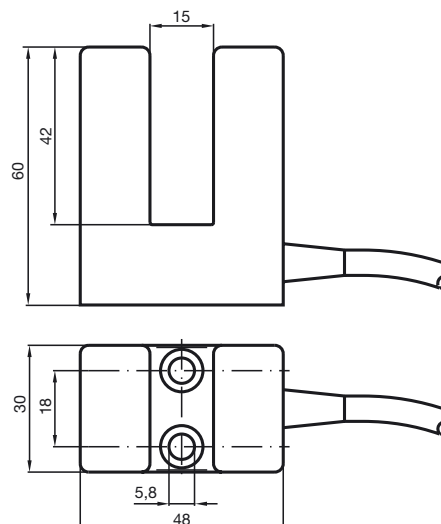
## Kännetecken

- 15 mm skårens bredd

## Anslutning



## Avmätning



## Tekniska data

### Allmänna specifikationer

Utgångs funktion	NAMUR öppnare
Slitsvidd	15 mm
Neddopningsdjup (sidledes)	16 ... 19 mm , typ. 17,5 mm
Installation	
Utgångs typ	NAMUR

### Specifikationer

Märkspänning	$U_o$	8,2 V ( $R_i$ ca. 1 k $\Omega$ )
Arbetspänning	$U_B$	5 ... 25 V
Kopplingsfrekvens	f	0 ... 1000 Hz
Hysteres	H	0,3 ... 1,5 mm

### Strömförbrukning

Mätplatta ej registrerad	$\geq 3$ mA
Mätplatta registrerad	$\leq 1$ mA

### Specifikation funktionell säkerhet

MTTF <sub>d</sub>	7460 a
Livslängd ( $T_M$ )	20 a
Feldetekteringsförmåga (DC)	0 %

### Omgivningsförhållande

Omgivningstemperatur	-25 ... 70 °C (-13 ... 158 °F)
----------------------	--------------------------------

### Mekaniska specifikationer

Anslutnings typ	Kabel PVC , 2 m
Ledartvärsnitt	0,75 mm <sup>2</sup>
Kapslingsmaterial	PBT
Skyddsklass	IP67

### Allmän information

Användning i explosionsfarligt område	se bruksanvisning
Kategori	1G; 2G; 1D

### Norm- och riktlinjekonformitet

Normkonformitet	
NAMUR	EN 60947-5-6:2000 IEC 60947-5-6:1999
Normer	EN 60947-5-2:2007 IEC 60947-5-2:2007

### Godkännanden och certifikat

FM-godkännande	
Principritning	116-0165F
UL-godkännande	cULus Listed, General Purpose
CSA-godkännande	cCSAus Listed, General Purpose
CCC-godkännande	Produkter, vars max. driftspänning är $\leq 36$ V, kräver inget godkännande och har därför ingen CCC-märkning.

**ATEX 1G**

Bruksanvisning D

**Apparatkategori 1G**

Överensstämmelse med direktiv

Normkonformitet

CE-märkning

Ex-märkning

EG-prototyptestintyg

Tilldelad typ

Effektiv inre kapacitet  $C_i$ Effektiv inre induktivitet  $C_i$ 

Kabellängd

Explosionsgrupp IIA

Explosionsgrupp IIB

Explosionsgrupp IIC

Allmänt

Högsta tillåtna omgivningstemperatur

Installation, idrifttagning

Underhåll

**Speciella förutsättningar**

Skydd mot mekaniska skador

Elektrostatisk uppladdning

**Elektriska apparater för explosionsfarliga områden**

för användning i explosionsfarliga områden med gas, ånga eller dimma

94/9/EG

EN 60079-0:2009, EN 60079-11:2007, EN 60079-26:2007

Antändningsskyddsklass Egensäkerhet

Begränsning genom nedan angivna villkor

CE 0102

Ex II 1G Ex ia IIC T6 Ga

PTB 99 ATEX 2219 X

SJ15-N...

≤ 150 nF ; Hänsyn har tagits till en kabellängd på 10 m.

≤ 1200 μH ; Hänsyn har tagits till en kabellängd på 10 m.

Farliga elektrostatiska uppladdningar av den fast anslutna kabeln skall beaktas från följande längder:

78 cm

39 cm

6 cm

Apparaten skall användas i enlighet med vad som anges i databladet och i denna bruksanvisning. EG-typgodkännandet skall beaktas. Dessa speciella villkor skall beaktas.

Temperaturintervallen, beroende på temperaturklassen framgår av EG-typgodkännandet.

**Observera:** Använd temperaturtabell för kategori 1. Den 20%-iga reduceringen enligt EN 1127-1:2007 utfördes redan i temperaturtabellen för kategori 1.

De lagar, direktiv och normer, som gäller för den planerade användningen skall beaktas.

Egensäkerheten är endast säkerställd i vid ett motsvarande tillhörigt driftshjälpmedel och i enlighet med ett intyg om egensäkerhet.

Det tillhörande drivmedlet skall uppfylla kraven i kategori ia.

På grund av möjliga antändningsrisker, som kan uppstå på grund av fel och/eller transienta strömmar i potentialutjämnningssystemet föredras en galvanisk separering i försörjnings- och signalströmkretsen. Tillhöriga driftshjälpmedel utan galvanisk separering får bara användas om motsvarande krav enligt IEC 60079-14 iaktas.

Inga ändringar får göras på apparater, som används i explosionfarliga områden. Dessa apparater får inte repareras.

Vid användning i temperaturintervallet under -20°C skall sensorn skyddas mot slag genom att montera in den i ytterligare ett hus.

Vid användning i grupp IIC skall otillåtna elektrostatiska uppladdningar av plastkåpans olika delar undvikas.

**ATEX 2G**

Bruksanvisning D

**Apparatkategori 2G**

Överensstämmelse med direktiv

Normkonformitet

CE-märkning

Ex-märkning

EG-prototyptestintyg

Tilldelad typ

Effektiv inre kapacitet  $C_i$ Effektiv inre induktivitet  $C_i$ 

Allmänt


Högsta tillåtna omgivningstemperatur

Installation, idrifttagning

Underhåll

**Speciella förutsättningar**

Skydd mot mekaniska skador

**Elektriska apparater för explosionsfarliga områden**för användning i explosionsfarliga områden med gas, ånga eller dimma  
94/9/EGEN 60079-0:2009, EN 60079-11:2007  
Antändningsskyddsklass Egensäkerhet  
Begränsning genom nedan angivna villkor  
CE 0102 II 1G Ex ia IIC T6 Ga

PTB 99 ATEX 2219 X

SJ15-N...

≤ 150 nF ; Hänsyn har tagits till en kabellängd på 10 m.

≤ 1200 μH ; Hänsyn har tagits till en kabellängd på 10 m.

Apparaten skall användas i enlighet med vad som anges i databladet och i denna bruksanvisning. EG-typgodkännandet skall beaktas. Dessa speciella villkor skall beaktas.

Temperaturintervallen, beroende på temperaturklassen framgår av EG-typgodkännandet.

De lagar, direktiv och normer, som gäller för den planerade användningen skall beaktas. Egensäkerheten är endast säkerställd i vid ett motsvarande tillhörigt driftshjälpmedel och i enlighet med ett intyg om egenskäkerhet.

Inga ändringar får göras på apparater, som används i explosionfarliga områden. Dessa apparater får inte repareras.

Vid användning i temperaturintervallet under -20°C skall sensorn skyddas mot slag genom att montera in den i ytterligare ett hus.

**ATEX 1D**

Bruksanvisning D

**Apparatkategori 1D**

Överensstämmelse med direktiv

Normkonformitet

CE-märkning

Ex-märkning

EG-prototyptestintyg

Tilldelad typ

Effektiv inre kapacitet  $C_i$ Effektiv inre induktivitet  $C_i$ 

Allmänt

Maximal ytemperatur på kåpan

Installation, idrifttagning

Underhåll

**Speciella förutsättningar**

Elektrostatisk uppladdning

**Elektriska apparater för explosionsfarliga områden**

för användning i explosionsfarliga områden med brännbart damm

94/9/EG

IEC 61241-11:2002: Utkast; prEN61241-0:2002

Antändningsskyddsklass Egensäkerhet "iD"

Begränsning genom nedan angivna villkor

CE 0102

⊕ II 1D Ex iaD 20 T 108 °C (226,4 °F)

ZELM 03 ATEX 0128 X

SJ15-N...

≤ 150 nF ; Hänsyn har tagits till en kabellängd på 10 m.

≤ 1200 μH ; Hänsyn har tagits till en kabellängd på 10 m.

Apparaten skall användas i enlighet med vad som anges i databladet och i denna bruksanvisning.

EG-typgodkännandet skall beaktas.

Dessa speciella villkor skall beaktas.

Kåpans maximala ytemperatur framgår av EG-typgodkännandet.

De lagar, direktiv och normer, som gäller för den planerade användningen skall beaktas.

Egensäkerheten är endast säkerställd i vid ett motsvarande tillhörigt driftshjälpmedel och i enlighet med ett intyg om egensäkerhet.

Det tillhörande driftshjälpmedlet skall minst uppfylla kraven i kategori IIB eller iaD. På grund av möjliga antändningsrisker, som kan uppstå på grund av fel och/eller transienta strömmar i potentialutjämnningssystemet är en galvanisk separering i försörjnings- och signalströmkretsen att föredra. Tillhöriga driftshjälpmedel utan galvanisk separering får bara användas om motsvarande krav enligt IEC 60079-14 iakttas.

Den egensäkra strömkretsen skall vara säkrad mot blixtnedslag.

Vid användning i skiljeväggen mellan zon 20 och zon 21 eller zon 21 och zon 22 får sensorn inte utsättas för några mekaniska risker och vara tätad på ett sådant sätt att skiljeväggens skyddande funktion inte påverkas. Gällande riktlinjer och normer skall beaktas.

Inga ändringar får göras på apparater, som används i explosionfarliga områden. Dessa apparater får inte repareras.

Anslutningsledningarna skall läggas ut enligt EN 50281-1-2 och får inte utsättas för friktion under den vanliga driften..

Driftsberoende elektrostatisk uppladdning från strömmande medier skall uteslutas.

Detta kan ske genom begränsning av de plastkåpsdelar, som utsätts för elektrostatisk uppladdning till mindre än 100 cm<sup>2</sup>.