



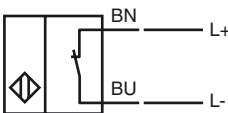
Codifica d'ordine

SJ15-N

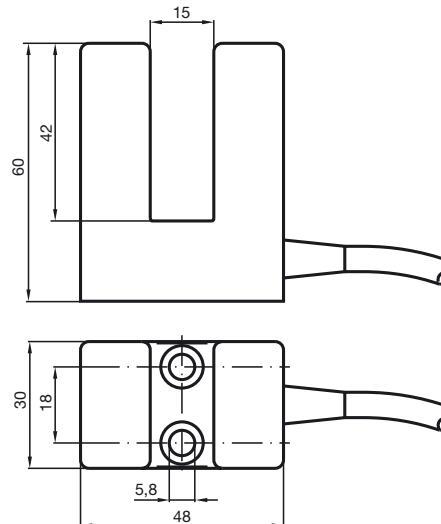
Caratteristiche

- 15 mm larghezza scanalatura

Allacciamento



Dimensioni



Dati tecnici

Dati generali

Funzione di un elemento di commutazione	Contatto NC NAMUR
Larghezza fessura	15 mm
Profondità di immersione (laterale)	16 ... 19 mm , tip. 17,5 mm
Montaggio incorporato	
Polarità d'uscita	NAMUR

Dati specifici

Tensione nominale	U_o	8,2 V (R_i ca. 1 k Ω)
Tensione di esercizio	U_B	5 ... 25 V
Frequenza di commutazione	f	0 ... 1000 Hz
Isteresi	H	0,3 ... 1,5 mm

Consumo corrente	
Lastra di misura non rilevata	≥ 3 mA
Lastra di misura rilevata	≤ 1 mA

Caratteristiche sicurezza funzionale

MTTF _d	7460 a
Durata dell'utilizzo (T_M)	20 a
Grado di copertura della diagnosi (DC)	0 %

Condizioni ambientali

Temperatura ambiente	-25 ... 70 °C (-13 ... 158 °F)
----------------------	--------------------------------

Dati meccanici

Tipo di collegamento	Cavo PVC , 2 m
Sezione filo	0,75 mm ²
Materiale della scatola	PBT
Classe di protezione	IP67

Informazioni generali

Uso in área Ex:	vedere le istruzioni per l'uso
Categoria	1G; 2G; 1D

Conformità alle norme e alle direttive

Conformità alle norme	
NAMUR	EN 60947-5-6:2000 IEC 60947-5-6:1999
Norme	EN 60947-5-2:2007 IEC 60947-5-2:2007

Omologazioni e certificati

omologazione FM	
Control Drawing	116-0165F
omologazione UL	cULus Listed, General Purpose
Omologazione CSA	cCSAus Listed, General Purpose
Omologazione CCC	I prodotti con tensione di esercizio ≤ 36 V non sono soggetti al regime di autorizzazione e pertanto non sono provvisti di marcatura CCC.

Data di edizione: 2013-02-07 18:25 Data di stampare: 2013-02-07 106613_ita.xml

ATEX 1G

Istruzioni per l'uso

Categoria di apparecchio 1G

Conformità alle direttive

Conformità alle norme

Marchatura CE

Marchatura Ex

Attestato di certificazione CE

Tipo correlato

Capacità interna effettiva C_i

Induttanza interna effettiva C_i

lunghezza cavo

Gruppo di esplosione IIA

Gruppo di esplosione IIB

Gruppo di esplosione IIC

Informazioni generali

Temperatura ambiente massima consentita

Installazione, messa in servizio

Manutenzione

Condizioni particolari

Protezione contro pericoli meccanici

Carica elettrostatica

Impianti elettrici per luoghi con rischio di esplosione

per l'utilizzo in luoghi con pericolo di esplosione di sostanze sotto forma di gas, vapore e nebbia

94/9/EG

EN 60079-0:2009, EN 60079-11:2007, EN 60079-26:2007

Modo di protezione sicurezza intrinseca

Limitazione dovuta alle condizioni menzionate qui di seguito

CE 0102

II 1G Ex ia IIC T6 Ga

PTB 99 ATEX 2219 X

SJ15-N...

≤ 150 nF ; E' considerata una lunghezza del cavo di 10 m.

≤ 1200 μH ; E' considerata una lunghezza del cavo di 10 m.

E' necessario fare attenzione a pericolose cariche elettrostatiche del cavo connesso a partire dalle seguenti lunghezze:

78 cm

39 cm

6 cm

L'impianto deve essere fatto funzionare rispettando le indicazioni della scheda tecnica e di queste istruzioni per l'uso. Deve essere rispettato l'attestato di omologazione CE Devono essere osservate le condizioni particolari!

Gli intervalli di temperatura dipendenti dalla classe di temperatura sono riportati nel certificato di prova di omologazione .

Attenzione: Utilizzare la tabella della temperatura per la categoria 1!!! La riduzione del 20 % secondo EN 1127-1:2007 è stata già eseguita nella tabella della temperatura per la categoria 1.

Devono essere osservate le leggi, le direttive e le norme pertinenti all'utilizzo o all'applicazione prevista.

La sicurezza intrinseca è garantita solamente dal collegamento agli impianti corrispondenti e conformemente alla prova della sicurezza intrinseca.

L'impianto corrispondente deve rispondere ai requisiti della categoria ia.

A causa di possibili pericoli di accensione che potrebbero verificarsi a causa di anomalie o correnti nel sistema di equilibratura del potenziale, è da preferire una separazione galvanica nel circuito della corrente di alimentazione e di segnale. Gli impianti corrispondenti senza separazione galvanica possono essere utilizzati solo se vengono rispettati i requisiti secondo IEC 60079-14.

Le macchine che vengono utilizzate in luoghi con pericolo di esplosione non devono essere modificate.

Non sono possibili riparazioni di queste macchine.

In caso di utilizzo in intervalli di temperatura inferiori ai -20°C il sensore deve essere protetto da colpi attraverso l'inserimento in un ulteriore involucro.

In caso di utilizzo nel gruppo IIC devono essere evitate cariche elettrostatiche non ammesse di parti dell'involucro in plastica.

ATEX 2G

Istruzioni per l'uso

Categoria di apparecchio 2GConformità alle direttive
Conformità alle norme

Marcatura CE

Marcatura Ex

Attestato di certificazione CE

Tipo correlato

Capacità interna effettiva C_i
Induttanza interna effettiva C_i
Informazioni generali

Temperatura ambiente massima consentita

Installazione, messa in servizio

Manutenzione

Condizioni particolari

Protezione contro pericoli meccanici

Impianti elettrici per luoghi con rischio di esplosione

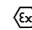
per l'utilizzo in luoghi con pericolo di esplosione di sostanze sotto forma di gas, vapore e nebbia

94/9/EG

EN 60079-0:2009, EN 60079-11:2007

Modo di protezione sicurezza intrinseca

Limitazione dovuta alle condizioni menzionate qui di seguito

C ϵ 0102 II 1G Ex ia IIC T6 Ga

PTB 99 ATEX 2219 X

SJ15-N...

 ≤ 150 nF ; E' considerata una lunghezza del cavo di 10 m. ≤ 1200 μ H ; E' considerata una lunghezza del cavo di 10 m.

L'impianto deve essere fatto funzionare rispettando le indicazioni della scheda tecnica e di queste istruzioni per l'uso. Deve essere rispettato l'attestato di omologazione CE Devono essere osservate le condizioni particolari!

Gli intervalli di temperatura dipendenti dalla classe di temperatura sono riportati nel certificato di prova di omologazione .

Devono essere osservate le leggi, le direttive e le norme pertinenti all'utilizzo o all'applicazione prevista. La sicurezza intrinseca è garantita solamente dal collegamento agli impianti corrispondenti e conformemente alla prova della sicurezza intrinseca.

Le macchine che vengono utilizzate in luoghi con pericolo di esplosione non devono essere modificate.

Non sono possibili riparazioni di queste macchine.

In caso di utilizzo in intervalli di temperatura inferiori ai -20°C il sensore deve essere protetto da colpi attraverso l'inserimento in un ulteriore involucro.

ATEX 1D

Istruzioni per l'uso

Categoria di apparecchio 1D

Conformità alle direttive

Conformità alle norme

Marchatura CE

Marchatura Ex

Attestato di certificazione CE

Tipo correlato

Capacità interna effettiva C_i

Induttanza interna effettiva C_j

Informazioni generali

Temperatura massima della superficie dell'involucro

Installazione, messa in servizio

Manutenzione

Condizioni particolari

Carica elettrostatica

Impianti elettrici per luoghi con rischio di esplosione

per l'utilizzo in luoghi con pericolo di esplosione di polvere infiammabile

94/9/EG

IEC 61241-11:2002 Bozza; prEN61241-0:2002

Modo di protezione sicurezza intrinseca

Limitazione dovuta alle condizioni menzionate qui di seguito

CE 0102

Ex II 1D Ex iaD 20 T 108 °C (226,4 °F)

ZELM 03 ATEX 0128 X

SJ15-N...

≤ 150 nF ; E' considerata una lunghezza del cavo di 10 m.

≤ 1200 µH ; E' considerata una lunghezza del cavo di 10 m.

L'impianto deve essere fatto funzionare rispettando le indicazioni della scheda tecnica e di queste istruzioni per l'uso.

Devono essere rispettato l'attestato di omologazione CE

Devono essere osservate le condizioni particolari!

La massima temperatura della superficie dell'involucro è riportata nel certificato di prova di omologazione CE.

Devono essere osservate le leggi, le direttive e le norme pertinenti all'utilizzo o all'applicazione prevista.

La sicurezza intrinseca è garantita solamente dal collegamento agli impianti corrispondenti e conformemente alla prova della sicurezza intrinseca.

L'impianto corrispondente deve rispondere almeno ai requisiti della categoria ia IIB o iaD. A causa di possibili pericoli di esplosione che potrebbero verificarsi a causa di anomalie o correnti nel sistema di equilibratura del potenziale, è da preferire una separazione galvanica nel circuito della corrente di alimentazione e di segnale. I prodotti corrispondenti senza separazione galvanica possono essere utilizzati solo se vengono rispettati i requisiti secondo IEC 60079-14.

Il circuito a sicurezza intrinseca deve essere protetto contro i fulmini.

In caso di utilizzo nella parete divisoria tra la zona 20 e la zona 21 o la zona 21 e la zona 22 il sensore non deve essere sottoposto ad alcun pericolo meccanico e deve essere ermetizzato in modo tale che la funzione di protezione della parete divisoria non venga compromessa. Devono essere rispettate le direttive e le norme corrispondenti.

Le macchine che vengono utilizzate in luoghi con pericolo di esplosione non devono essere modificate.

Non sono possibili riparazioni di queste macchine.

I cavi di collegamento devono essere posati secondo EN 50281-1-2 e non devono essere soggetti a sfregamento durante il funzionamento.

Cariche elettrostatiche dipendenti dal funzionamento a causa di correnti devono essere escluse.

Ciò può essere realizzato attraverso la riduzione della superficie dell'involucro in plastica sottoposta alla carica elettrostatica a meno di 100 cm².