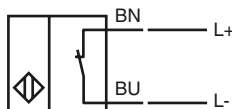
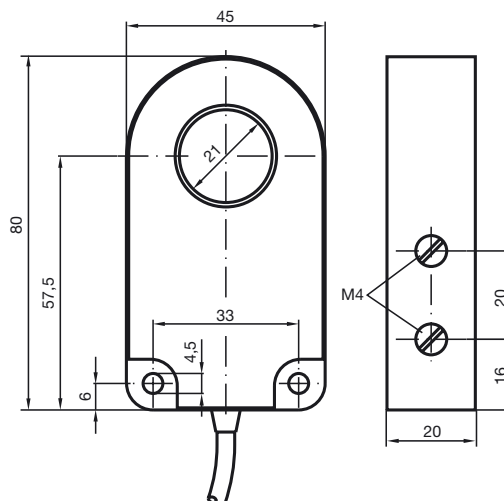


**Код для заказа**

RJ21-N

**Характеристики**

- 21 мм внутренний диаметр

**Подключение****Размеры****Технические данные****Общие данные**

Функция переключающих элементов	Нормально-замкнутый контакт NAMUR
Монтаж	
Выходная полярность	NAMUR
Внутренний диаметр	21 мм
Измерительный цилиндр	9S20K
Диаметр	6 мм
Длина	12 мм

**Параметры**

Номинальное напряжение	$U_o$	8,2 В ( $R_i$ ca. 1 k $\Omega$ );
Рабочее напряжение	$U_B$	5 ... 25 В
Частота переключений	$f$	0 ... 1000 Гц
Потребляемый ток		
Испытательная пластинка не обнаружена		$\geq 3$ mA
Испытательная пластинка обнаружена		$\leq 1$ mA

**Параметры функциональной безопасности**

MTTF <sub>d</sub>	11400 a
Срок использования ( $T_M$ )	20 a
Степень диагностического покрытия (DC)	0 %

**Окружающие условия**

Окружающая температура	-25 ... 70 °C (-13 ... 158 °F)
------------------------	--------------------------------

**Механические данные**

Тип подключения	Кабель Поливинилхлорид (ПВХ) , 2 м
Поперечное сечение проводника	0,34 мм <sup>2</sup>
Материал корпуса	ПБТ
Тип защиты	IP67

**Общие сведения**

Эксплуатация во взрывоопасных зонах см. Руководство по эксплуатации	
Категория	2G

**Соответствие стандартам и директивам**

Соответствие стандартам	
NAMUR	EN 60947-5-6:2000 IEC 60947-5-6:1999
Стандарты	EN 60947-5-2:2007 IEC 60947-5-2:2007

**Лицензии и сертификаты**

Разрешение по ВЧ	
Чертеж схемы управления	116-0165F
Разрешение по нормам UL	cULus Listed, General Purpose
Разрешение CSA	cCSAus Listed, General Purpose

**ATEX 2G**

Руководство по эксплуатации

**Категория прибора 2G**

Соответствие директивам

Соответствие стандартам

Маркировка CE

Маркировка Ex (взрывоопасность)

Сертификат ЕС об испытаниях образца

Сопряженный вид

Эффективная внутренняя емкость  $C_i$ Эффективная внутренняя индуктивность  $L_i$ 

Общая часть

Наивысшая допустимая температура окружающей среды

Монтаж, пуск в эксплуатацию

Текущий ремонт, техническое обслуживание

**Особые условия**

Электростатический заряд

**Электрическая оснастка для взрывоопасных зон**

для использования во взрывоопасных зонах, содержащих газ, пары и туман

94/9 EC

EN 60079-0:2009, EN 60079-11:2007

Класс взрывозащиты - искробезопасный

Ограничения устанавливаются нижеприведенными условиями

CE 0102

Ex II 2G Ex ia IIC T6 Gb

PTB 99 ATEX 2128 X

RJ15-N...

≤ 30 нФ Предусмотрено использование кабеля длиной 10 м.

≤ 25 мкХ Предусмотрено использование кабеля длиной 10 м.

Эксплуатацию оборудования осуществлять в соответствии с данными спецификации и настоящего руководства по эксплуатации. Принимать во внимание данные, содержащиеся в свидетельстве ЕС об испытании типового образца. Необходимо соблюдать особые условия!

Данные о диапазонах температур, в зависимости от температурного класса, приведены в свидетельстве ЕС об испытании типового образца.

Необходимо соблюдать законодательные акты, нормативные документы или стандарты, касающиеся использования или предусмотренной цели использования устройств. Искробезопасность может быть гарантирована только при условии подключения соответствующего оборудования и при наличии подтверждения искробезопасности.

В оснастку, которая используется во взрывоопасных зонах, не разрешается вносить никаких изменений. Такая оснастка не подлежит ремонту.

При эксплуатации в условиях группы IIC следует избегать недопустимого накопления электростатического заряда на пластмассовых частях корпуса.