



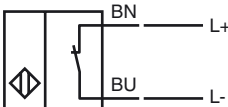
Designação para encomenda

RJ21-N

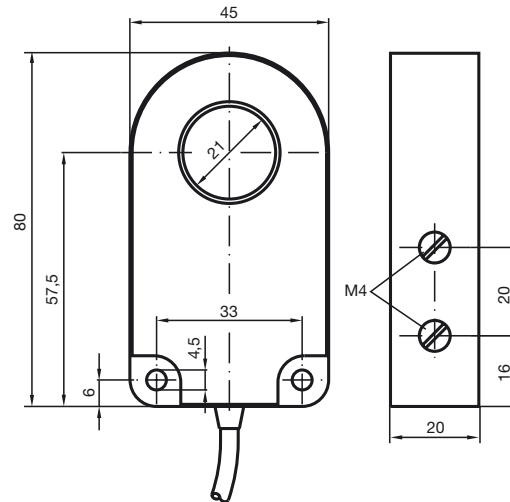
Características

- 21 mm diâmetro interior

Ligação



Dimensões



Dados técnicos

Dados gerais

Função do elemento de comutação Contacto de ruptura NAMUR

Montagem

Polaridade de saída NAMUR

Diâmetro interior 21 mm

Cilindro de medição 9S20K

Diâmetro 6 mm

Comprimento 12 mm

Dados característicos

Tensão nominal U_o 8,2 V (R_i aprox. 1 k Ω)

Tensão de funcionamento U_B 5 ... 25 V

Frequência de comutação f 0 ... 1000 Hz

Consumo de corrente

Placa de medição não abrangida ≥ 3 mA

Placa de medição abrangida ≤ 1 mA

Características da segurança funcional

MTTF_d 11400 a

Vida útil (T_M) 20 a

Grau de cobertura do diagnóstico (GCD) 0 %

Condições ambiente

Temperatura ambiente -25 ... 70 °C (-13 ... 158 °F)

Dados mecânicos

Tipo de saída Cabo PVC , 2 m

Secção transversal do condutor 0,34 mm²

Material da caixa PBT

Tipo de protecção IP67

Informações gerais

Aplicação numa área potencialmente explosiva ver manual de instruções

Categoria 2G

Conformidade de directivas e normas

Conformidade com as normas

NAMUR EN 60947-5-6:2000
IEC 60947-5-6:1999

Normas EN 60947-5-2:2007
IEC 60947-5-2:2007

Autorizações certificados

Autorização FM

Desenho de controle 116-0165F

Autorização UL cULus Listed, General Purpose

Autorização CSA cCSAus Listed, General Purpose

ATEX 2G

Manual de instruções

Categoria do aparelho 2G

Conformidade com as directivas

Conformidade com as normas

Identificação CE

Identificação Ex

Certificado de verificação de modelos da UE

Tipo correspondente

Capacidade interna efectiva C_i Capacidade interna efectiva C_i

Generalidades

temperatura ambiente máx. permitida

Instalação, colocação em funcionamento

Reparação, manutenção

Condições especiais

Carga electrostática

Meios de produção eléctricos para zonas com perigo de explosão

para utilização em áreas com perigo de explosão devido a gás, vapor, nevoeiro 94/9/EG

EN 60079-0:2009, EN 60079-11:2007

Tipo de protecção de ignição segurança intrínseca

Restrição devido às condições mencionadas de seguida

CE 0102

II 2G Ex ia IIC T6 Gb

PTB 99 ATEX 2128 X

RJ21-N...

≤ 30 nF ; Um comprimento do cabo de 10 m deve ser tido em consideração.

≤ 25 μH ; Um comprimento do cabo de 10 m deve ser tido em consideração.

O meio de produção deve ser operado de acordo com os dados na folha de dados e com este manual de instruções. O certificado da EU de verificação do modelo deve ser tido em consideração. As condições especiais devem ser cumpridas!

As gamas de temperatura, dependendo da classe de temperatura, podem ser consultadas no certificado da UE de verificação do modelo.

As leis ou directivas e normas relativas à utilização ou fim aplicativo previsto devem ser tidas em consideração. A segurança intrínseca só é garantida em interligação com o respectivo meio de produção e de acordo com o documento comprovativo da segurança intrínseca.

Não pode ser efectuada qualquer alteração nos meios de produção operados em zonas com perigo de explosões.

Não é possível reparar estes meios de produção.

Ao aplicar no grupo IIC, devem ser evitadas cargas electrostáticas não permitidas nas peças em plástico da caixa.