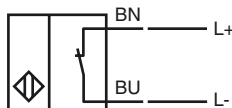
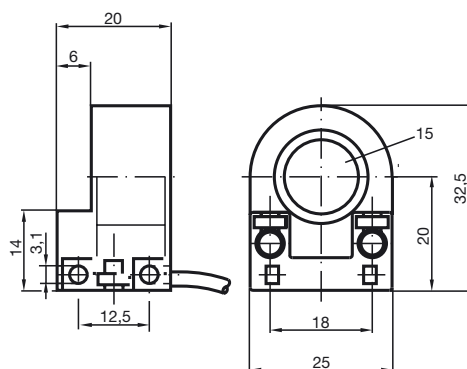


**Objednávací název**

RJ15-14-N

**Vlastnosti**

- 15 mm Vnitřní průměr

**Připojení****Rozměry****Technická data****Všeobecné specifikace**

Funkce spínacího prvku	NAMUR rozpínací kontakt
Montáž	
Polarita výstupu	NAMUR
Vnitřní průměr	15 mm
Měřicí válec	9S20K
Průměr	3 mm
Délka	6 mm

**Charakteristické hodnoty**

Jmenovité napětí	$U_o$	8,2 V ( $R_i$ cca. 1 k $\Omega$ )
Provozní napětí	$U_B$	5 ... 25 V
Spínací frekvence	$f$	0 ... 1500 Hz
Spotřeba proudu		
Nedošlo k detekci měřicí desky		$\geq 3$ mA
Proběhla detekce měřicí desky		$\leq 1$ mA

**Okolní podmínky**

Teplota okolí	-25 ... 70 °C (-13 ... 158 °F)
---------------	--------------------------------

**Mechanické specifikace**

Typ připojení	Kabel Polyvinylchlorid , 2 m
Průřez žíly vodiče	0,14 mm <sup>2</sup>
Materiál pouzdra	Polybutyltereftalát
Třída ochrany	IP67

**Všeobecné informace**

Použití v prostoru s nebezpečím výbuchu	viz návod k provozu
Kategorie	2G

**Shoda s normami a směrnicemi**

Soulad s normami	
NAMUR	EN 60947-5-6:2000 IEC 60947-5-6:1999
Normy	EN 60947-5-2:2007 IEC 60947-5-2:2007

**Schválení a certifikáty**

Schválení UL	cULus Listed, General Purpose
Schválení CSA	cCSAus Listed, General Purpose

**ATEX 2G**

Návod k provozu

**Kategorie přístroje 2G**

Soulad se směrnicemi

Soulad s normami

Označení CE

Označení nevýbušného provedení (Ex)

Osvědčení ES o zkoušce typového vzoru

Přiřazený typ

Efektivní vnitřní kapacita  $C_i$ Efektivní vnitřní indukčnost  $L_i$ 

Všeobecně

Nejvyšší přípustná teplota okolního prostředí

Instalace, uvedení do provozu

Údržba

**Zvláštní podmínky****Elektrické provozní prostředky pro oblasti ohrožené nebezpečím výbuchu**

K použití v oblastech ohrožených nebezpečím výbuchu obsahujících plyn, páru, rozprášenou mlhu

94/9/EG

EN 60079-0:2006, EN 60079-11:2007

Stupeň ochrany proti zápalu typickou vlastní bezpečností

Použití je omezeno následujícími podmínkami

CE 0102

Ex II 2G Ex ia IIC T6

PTB 99 ATEX 2128 X

RJ15-...-N...

 $\leq 130$  nF ; Je brána v úvahu délka kabelu 10 m. $\leq 20$   $\mu$ H ; Je brána v úvahu délka kabelu 10 m.

Provozní prostředek je třeba provozovat v souladu s údaji v katalogovém listu technických parametrů a v souladu s tímto návodem k provozu. Je nutno respektovat EU osvědčení o typové zkoušce konstrukčního vzoru. Je nutno dodržovat zvláštní podmínky!

Rozsahy teplot v závislosti na teplotní třídě lze nalézt v EU osvědčení o typové zkoušce konstrukčního vzoru.

Je nutno respektovat příslušné zákony popř. směrnice a normy, jež se týkají použití resp. plánovaného účelu nasazení. Charakteristická vlastní bezpečnost je zajištěna pouze ve společném zapojení s odpovídajícím způsobem přiřazeným provozním prostředkem a podle průkazného dokladu typické vlastní bezpečnosti.

U provozních prostředků, které jsou provozovány v oblastech ohrožených nebezpečím výbuchu, nesmí být prováděna žádná změna a úprava. Opravy těchto provozních prostředků nejsou možné.