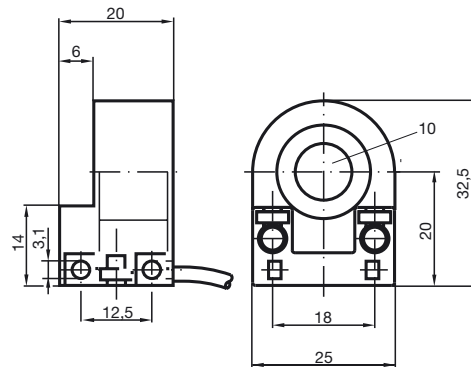


Komfortserie
10 mm skårans bredd

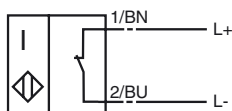


CE 0102

| | |
|---------------------------------------|--------------------------------|
| Allmänna data | |
| Utgångs funktion | NAMUR öppnare |
| Innerdiameter | 10 mm |
| Installation | |
| Mätcylinder | |
| Diameter | 2,5 mm |
| Längd | 4 mm |
| Specifikationer | |
| Märkspänning U_o | 8 V |
| Kopplingsfrekvens f | 0 ... 2000 Hz |
| Strömupptagning | |
| Mätplatta ej registrerad | ≥ 3 mA |
| Mätplatta registrerad | ≤ 1 mA |
| Normkonformitet | |
| EMV enligt | IEC / EN 60947-5-2:2004; NE 21 |
| Normer | DIN EN 60947-5-6 (NAMUR) |
| Omgivningsförhållande | |
| Omgivningstemperatur | -20 ... 65 °C (253 ... 338 K) |
| Mekaniska data | |
| Anslutnings typ | 0,21 m, PVC - kabel |
| Ledartvärsnitt | 0,14 mm ² |
| Kapslingsmaterial | PBT |
| Skyddsklass | IP67 |
| Allmän information | |
| Användning i explosionsfarligt område | se bruksanvisning |
| Kategori | 2G |

Anslutning:

N / NO



2005-02-02 11:40 - 2006-02-08 - 106552_SWE.xml

ATEX 2G

Bruksanvisning D

Apparatkategori 2GDirektiv
Normkonformitet

CE-märkning

Ex-märkning

EG-prototyptestintyg

Tilldelad typ

Effektiv inre kapacitet C_i Effektiv inre induktivitet C_i

Allmänt

Högsta tillåtna omgivningstemperatur

Installation, idrifttagning


Underhåll

Speciella förutsättningar

Skydd mot mekaniska skador

Elektriska apparater för explosionsfarliga områdenför användning i explosionsfarliga områden med gas, ånga eller dimma
94/9/EGEN 50014:1997, EN 50020:1994
Antändningsskyddsklass Egensäkerhet
Begränsning genom nedan angivna villkor

CE 0102

 II 2G EEx ia IIC T6

PTB 99 ATEX 2128 X

RJ10-N....

≤ 30 nF ; Hänsyn har tagits till en kabellängd på 10 m.

≤ 20 μH ; Hänsyn har tagits till en kabellängd på 10 m.

Apparaten skall användas i enlighet med vad som anges i databladet och i denna bruksanvisning. EG-typgodkännandet skall beaktas. Dessa speciella villkor skall beaktas.

Temperaturintervallen, beroende på temperaturklassen framgår av EG-typgodkännandet.

De lagar, direktiv och normer, som gäller för den planerade användningen skall beaktas. Egensäkerheten är endast säkerställd i vid ett motsvarande tillhörigt driftshjälpmedel och i enlighet med ett intyg om egenskäkerhet.

Inga ändringar får göras på apparater, som används i explosionfarliga områden. Dessa apparater får inte repareras.

Vid användning i temperaturintervallet under -20°C skall sensorn skyddas mot slag genom att montera in den i ytterligare ett hus.