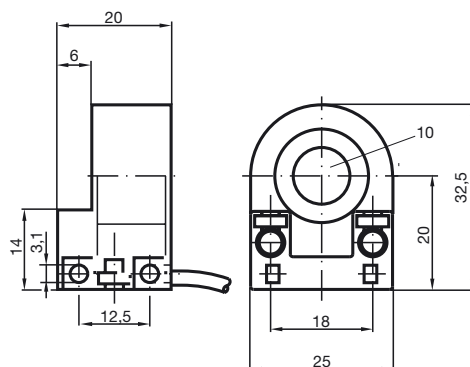


Komfortní řada
10 mm Vnitřní průměr

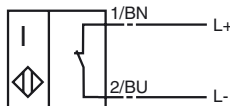


CE 0102

Všeobecné údaje	
Funkce spínacího prvku	NAMUR rozpínací kontakt
Vnitřní průměr	10 mm
Montáž	
Měřicí válec	
Průměr	2,5 mm
Délka	4 mm
Charakteristické hodnoty	
Jmenovité napětí U_o	8 V
Spínací frekvence f	0 ... 2000 Hz
Odběr proudu	
Nedošlo k detekci měřicí desky	≥ 3 mA
Proběhla detekce měřicí desky	≤ 1 mA
Soulad s normami	
Podle normy o elektromagnetické kompatibilitě	IEC / EN 60947-5-2:2004; NE 21
Normy	DIN EN 60947-5-6 (NAMUR)
Podmínky okolního prostředí	
Teplota okolního prostředí	-20 ... 65 °C (253 ... 338 K)
Mechanické parametry	
Typ připojení	0,21 m, kabel s PVC izolací
Průřez žíly vodiče	0,14 mm ²
Materiál pouzdra	Polybutylterefalát
Stupeň krytí	IP67
Všeobecné informace	
Použití v prostoru s nebezpečím výbuchu	viz návod k provozu
Kategorie	2G

Připojení:

N / NO



ATEX 2G

Návod k provozu

Kategorie přístroje 2G

Soulad se směrnicemi

Soulad s normami

Označení CE

Označení nevybušného provedení (Ex)

EU osvědčení o typové zkoušce konstrukčního vzoru

Přiřazený typ

Efektivní vnitřní kapacita C_i Efektivní vnitřní indukčnost L_i

Všeobecně

Nejvyšší přípustná teplota okolního prostředí

Instalace, uvedení do provozu

Údržba

Zvláštní podmínky

Ochrana před nebezpečím ohrožení mechanickými vlivy

Elektrické provozní prostředky pro oblasti ohrožené nebezpečím výbuchu

k použití v oblastech ohrožených nebezpečím výbuchu obsahujících plyn, páru, rozprášenou mlhu

94/9/EG

EN 50014:1997, EN 50020:1994

Stupeň ochrany proti zápalu typickou vlastní bezpečností

Použití je omezeno následujícími podmínkami

CE 0102

 II 2G EEx ia IIC T6

PTB 99 ATEX 2128 X

RJ10-N....

 ≤ 30 nF ; Je brána v úvahu délka kabelu 10 m. ≤ 20 μ H ; Je brána v úvahu délka kabelu 10 m.

Provozní prostředek je třeba provozovat v souladu s údaji v katalogovém listu technických parametrů a v souladu s tímto návodem k provozu. Je nutno respektovat EU osvědčení o typové zkoušce konstrukčního vzoru. Je nutno dodržovat zvláštní podmínky!

Rozsahy teplot v závislosti na teplotní třídě lze nalézt v EU osvědčení o typové zkoušce konstrukčního vzoru.

Je nutno respektovat příslušné zákony popř. směrnice a normy, jež se týkají použití resp. plánovaného účelu nasazení. Charakteristická vlastní bezpečnost je zajištěna pouze ve společném zapojení s odpovídajícím způsobem přiřazeným provozním prostředkem a podle průkazného dokladu typické vlastní bezpečnosti.

U provozních prostředků, které jsou provozovány v oblastech ohrožených nebezpečím výbuchu, nesmí být prováděna žádná změna a úprava. Opravy těchto provozních prostředků nejsou možné.

Při použití v rozsahu teplot pod -20°C je nutno snímač chránit před účinky nárazu jeho vestavěním do doplňkového krytu.