



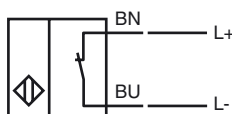
Referencia de pedido

RC15-14-N3-Y49839

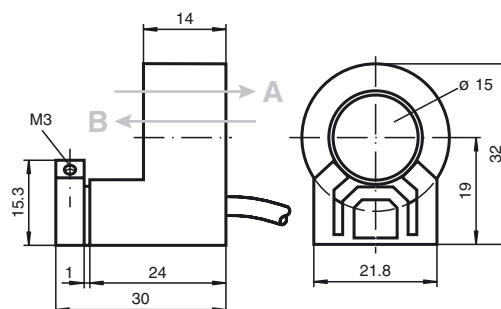
Características

- 15 mm diámetro interno
- Serie estándar
- Biestable
- Detección de dirección

Conexión



Dimensiones



Datos técnicos

Datos generales

Función del elemento de conmutación	NAMUR biestable
Instalación	
Polaridad de salida	NAMUR
Diámetro interno	15 mm
Cilindro de medición	
Diámetro	1/4" (6,250mm)
Esfera de medición	Carboloy

Datos característicos

Tensión nominal	U_o	8 V
Histéresis	H	tip. 1 %
Protección contra la inversión de polaridad		protegido
Consumo de corriente		
Trayecto B		3 mA
Trayecto B $U_B=8V$		≥ 3 mA
Trayecto B $U_B=10V$		$\geq 4,2$ mA
Trayecto A		1 mA
Trayecto A $U_B=10V$		0,5 ... 1 mA tip. 0,9 mA
Trayecto A $U_B=8V$		0,5 ... 0,95 mA tip. 0,8 mA
Retardo a la disponibilidad	t_v	≤ 5 ms

Datos característicos de seguridad funcional

MTTF _d	2240 a
Duración de servicio (T _M)	20 a
Factor de cobertura de diagnóstico (DC)	0 %

Condiciones ambientales

Temperatura ambiente	-20 ... 70 °C (-4 ... 158 °F)
----------------------	-------------------------------

Datos mecánicos

Tipo de conexión	Cable PVC , 2 m
Sección transversal	0,14 mm ²
Material de la carcasa	PBT
Tipo de protección	IP67

Información general

Aplicación en campo con peligro de explosión	ver Instrucciones de uso
Categoría	2G

Conformidad con Normas y Directivas

Conformidad con estándar	
NAMUR	EN 60947-5-6:2000 IEC 60947-5-6:1999
Estándar	EN 60947-5-2:2007 IEC 60947-5-2:2007

Autorizaciones y Certificados

Autorización UL	cULus Listed, General Purpose
Autorización CSA	cCSAus Listed, General Purpose

ATEX 2G

Instrucciones de uso

Categoría del aparato 2G

Conformidad con norma

Conformidad con estándar

Identificación CE

Identificación Ex

Certificado de conformidad CE

Tipo asignado

Capacidad interna efectiva C_i Inductancia interna efectiva L_i

Generalidades

Temperatura ambiente máx. permitida

Instalación, Puesta en marcha

Conservación, Mantenimiento

Condiciones especiales

Protección contra daños mecánicos

Aparatos eléctricos para campos con peligro de explosiónpara el uso en campos con peligro de explosión por gas, vapor y/o niebla
94/9/EG

EN 60079-0:2009, EN 60079-11:2007

Tipo de protección contra ignición Seguridad intrínseca

Limitación mediante las condiciones nombradas a continuación

CE 0102

- II 2G Ex ia IIC T6 Gb

PTB 99 ATEX 2128 X

RC15-...-N3...

 ≤ 90 nF ; Se ha tenido en cuenta una longitud del cable de 10 m. ≤ 70 μ H ; Se ha tenido en cuenta una longitud del cable de 10 m.

Se debe operar con el aparato de acuerdo con las indicaciones en las hojas de datos y su manual de instrucciones. Debe observarse la Declaración de fábrica CE. Deben cumplirse las Condiciones Especiales!

Deben obtenerse de la Declaración de fábrica CE los rangos de temperatura, dependiente de la clase de temperatura.

Deben observarse las leyes y normas correspondientes para la aplicación o el uso planificado. La seguridad intrínseca sólo está permitida en conexión conjunta con el aparato adecuado correspondiente y según el Certificado de seguridad intrínseca.

En los aparatos que operan en campos con peligro de explosión no debe realizarse ningún cambio.

No es posible realizar reparaciones en estos aparatos.

En la aplicación del sensor en rangos de temperatura por debajo de -20°C debe protegerse el sensor de efectos de golpes incorporándolo en una carcasa adicional.