



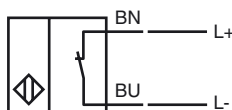
**Opis zamówienia**

RC15-14-N3-Y49839

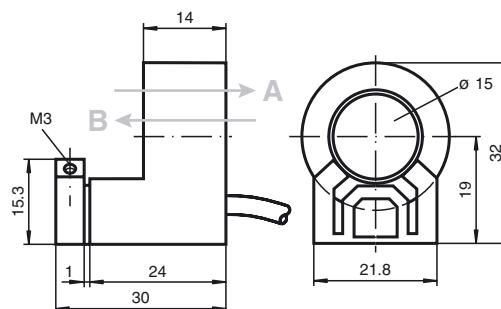
**Opis zamówienia**

- Średnica wewnętrzna 15 mm
- Seria komfort
- Dwustabilny
- Rozpoznanie kierunku

**Przyłącze**



**Wymiary**



**Dane techniczne**

**Dane ogólne**

Funkcja elementów przełączających	NAMUR bistabilny
Instalacja	
Polaryzacja wyżciowa	NAMUR
Średnica wewnętrzna	15 mm
Cylinder miarowy	
Średnica	1/4" (6,250mm)
Stożek pomiarowy	Carboloy

**Parametry**

Napięcie znamionowe	$U_o$	8 V
histereza	H	typ. 1 %
Ochrona przed złą polaryzacją		ochrona przed odwrotną polaryzacją
Pobór prądu		
Przejazd B		3 mA
Przejazd B $U_B=8V$		$\geq 3$ mA
Przejazd B $U_B=10V$		$\geq 4,2$ mA
Przejazd A		1 mA
Przejazd A $U_B=10V$		0,5 ... 1 mA typ. 0,9 mA
Przejazd A $U_B=8V$		0,5 ... 0,95 mA typ. 0,8 mA
Opóźnienie gotowości	$t_v$	$\leq 5$ ms

**Parametry bezpieczeństwa funkcjonalnego**

MTTF <sub>d</sub>	2240 a
Okres użytkowania (T <sub>M</sub> )	20 a
Stopień pokrycia diagnostycznego (DC)	0 %

**Warunki otoczenia**

Temperatura otoczenia	-20 ... 70 °C (-4 ... 158 °F)
-----------------------	-------------------------------

**Dane mechaniczne**

Schemat połączenia	przewód PVC , 2 m
Przekrój poprzeczny żył	0,14 mm <sup>2</sup>
Materiał obudowy	PBT
Rodzaj ochrony	IP67

**Informacje ogólne**

Zastosowanie w przestrzeniach zagrożonych wybuchem	patrz instrukcja obsługi
Kategoria	2G

**Zgodność norm i dyrektyw**

Zgodność norm	
NAMUR	EN 60947-5-6:2000 IEC 60947-5-6:1999
Normy	EN 60947-5-2:2007 IEC 60947-5-2:2007

**Zezwolenia i certyfikaty**

Certyfikat UL	cULus Listed, General Purpose
Certyfikat CSA	cCSAus Listed, General Purpose

Data publikacji: 2013-02-07 18:11 Data wydania: 2013-02-07 106549\_poi.xml

**ATEX 2G**

Instrukcja obsługi

**Kategoria urządzenia 2G**  
 zgodność z wytycznymi  
 Zgodność norm

Oznakowanie CE

Znak Ex

Zaświadczenie EG dot. sprawdzenia danego typu modelu  
 Przyporządkowany typ  
 Efektywna pojemność wewnętrzna  $C_i$   
 Efektywna indukcyjność wewnętrzna  $L_i$   
 Informacje ogólne

Maksymalna dopuszczalna temperatura otoczenia

Instalacja, uruchomienie

Konserwacja, serwis

**Szczególne warunki**  
 Ochrona przed uszkodzeniami mechanicznymi

**Urządzenia elektryczne dla przestrzeni zagrożonych wybuchem**

do użytku w przestrzeniach zagrożonych wybuchem gazu, oparów i mgły.  
 94/9/EG  
 EN 60079-0:2009, EN 60079-11:2007  
 Zabezpieczenie przed zapłonem - wykonanie iskrobezpieczne  
 ograniczenie przez następujące warunki  
 Ⓒ 0102

Ⓔ II 2G Ex ia IIC T6 Gb

PTB 99 ATEX 2128 X

RC15-...-N3...

≤ 90 nF ; Uwzględniona długość kabla 10 m.

≤ 70 μH ; Uwzględniona długość kabla 10 m.

Urządzenie należy używać zgodnie z danymi katalogowymi oraz danymi zawartymi w tej instrukcji obsługi. Należy przestrzegać certyfikatu badania prototypu WE. Należy przestrzegać warunków szczególnych!

Zakres temperatury, w zależności od klasy temperaturowej, podany jest w certyfikacie badania prototypu WE.

Należy przestrzegać przepisów prawnych i/lub rozporządzeń i norm regulujących użycie lub też użycia zgodnego z przeznaczeniem. Iskrobezpieczność urządzeń jest gwarantowana jedynie w przypadku podłączenia z urządzeniem przynależnym, które posiada zaświadczenie o wykonaniu iskrobezpiecznym.

Nie wolno dokonywać żadnych zmian przy urządzeniach przeznaczonych do pracy w przestrzeniach zagrożonych wybuchem.  
 Wykonywanie napraw tych urządzeń nie jest możliwe.

Podczas zastosowania w temperaturze poniżej -20°C chronić czujnik przed uderzeniem poprzez zabudowę w dodatkową obudowę.