



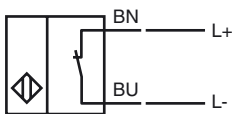
Marque de commande

RC15-14-N3-Y49839

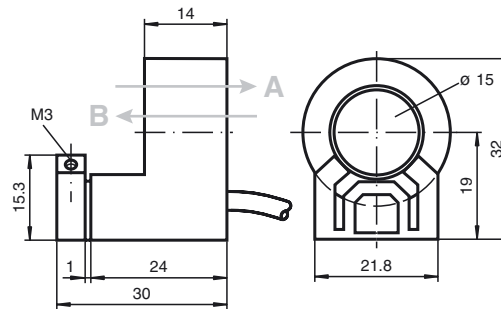
Caractéristiques

- Diamètre intérieur 15 mm
- Série confort
- Bistable
- Détection de sens

Connection



Dimensions



Caractéristiques techniques

Caractéristiques générales

Fonction de l'élément de commutation	NAMUR bistable
Montage	
Polarité de sortie	NAMUR
Diamètre intérieur	15 mm
Cylindre de mesure	
Diamètre	1/4" (6,250mm)
Sphère de mesure	Carboloy

Valeurs caractéristiques

Tension assignée d'emploi	U_o	8 V
Course différentielle	H	typ. 1 %
Protection contre l'inversion de polarité		protégé
Consommation en courant		
Passage B		3 mA
Passage B $U_B = 8 V$		$\geq 3 mA$
Passage B $U_B = 10 V$		$\geq 4,2 mA$
Passage A		1 mA
Passage A $U_B = 10 V$		0,5 ... 1 mA typ. 0,9 mA
Passage A $U_B = 8 V$		0,5 ... 0,95 mA typ. 0,8 mA
Retard à la disponibilité	t_v	$\leq 5 ms$

Valeurs caractéristiques pour la sécurité fonctionnelle

MTTF _d	2240 a
Durée de mission (T _M)	20 a
Couverture du diagnostic (DC)	0 %

Conditions environnementales

Température ambiante	-20 ... 70 °C (-4 ... 158 °F)
----------------------	-------------------------------

Caractéristiques mécaniques

Type de raccordement	câble PVC , 2 m
Section des fils	0,14 mm ²
Matériau du boîtier	PBT
Mode de protection	IP67

Informations générales

utilisation en zone à risque d'explosion	voir mode d'emploi
catégorie	2G

conformité de normes et de directives

Conformité aux normes	
NAMUR	EN 60947-5-6:2000 IEC 60947-5-6:1999
Normes	EN 60947-5-2:2007 IEC 60947-5-2:2007

Agréments et certificats

Agrément UL	cULus Listed, General Purpose
Homologation CSA	cCSAus Listed, General Purpose

Date de publication: 2013-02-07 18:11 Date d'édition: 2013-02-07 106549_fra.xml

ATEX 2G

mode d'emploi

catégorie de matériel 2G

Conformité aux directives
Conformité aux normes

sigle CE

sigle Ex

Attestation CE de type

Type correspondant
capacité interne efficace C_i
inductance interne efficace L_i
Généralités

température ambiante maximale admissible

installation, mise en service

entretien, maintenance

conditions particulières

protection contre les risques mécaniques

Appareils électriques pour les zones à risque d'explosion

pour l'emploi dans les zones à risque de déflagration en milieu de gaz, vapeur, brouillard


94/9/EG

EN 60079-0:2009, EN 60079-11:2007

type de protection anti-déflagration sécurité intrinsèque

Restrictions par les conditions suivantes

 0102

 II 2G Ex ia IIC T6 Gb

PTB 99 ATEX 2128 X

RC15-...-N3...

≤ 90 nF ; La longueur de câble prise en compte est de 10 m.

≤ 70 μH ; La longueur de câble prise en compte est de 10 m.

Le matériel doit être exploité selon les indications dans le feuillet technique et cette notice d'instructions. Tenir compte du certificat CE d'homologation-type. Les conditions spécifiques doivent être respectées!

Concernant les plages de température, en fonction de la classe de température, se référer au certificat CE d'homologation-type.

Veiller au respect des lois ou des directives et normes applicables aux domaines d'utilisation respectifs. La sécurité intrinsèque n'est garantie que dans le cas où l'interconnexion est réalisée avec un outillage associé approprié et en conformité avec la validation correspondante.

Aucune modification ne doit être effectuée sur les appareils électriques fonctionnant en zone explosible.

La réparation des appareils n'est pas possible.

Lors de l'utilisation en dessous de -20°C dans la gamme de température, protéger le détecteur contre les chocs en le montant dans un boîtier supplémentaire.