



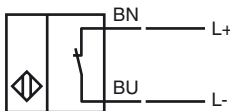
Orderbenämning

RC10-14-N3-Y95216

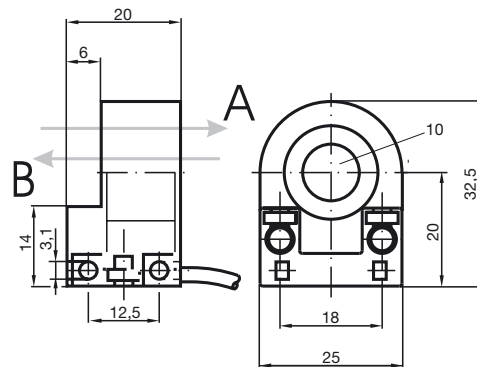
Kännetecken

- Komfortserie
- Bistabil
- Riktningsskärning
- 10 mm skärans bredd

Anslutning



Avmätning



Tekniska data

Allmänna specifikationer

Utgångs funktion	NAMUR bistabil
Installation	ej i samma plan
Utgångs typ	NAMUR
Innerdiameter	10 mm
Mätcyliinder	
Diameter	1/8" (3,175mm)
Mätkula	Carboloy/rostfritt stål

Specifikationer

Märkspänning	U_o	8 V
Hysteres	H	typ. 1 %
Polaritetsskydd		Skyddad mot felaktig polaritet
Strömförbrukning		
Genomgång B		3 mA
Genomgång A		1 mA
Driftsberedskapsuppskov	t_v	≤ 5 ms

Omgivningsförhållande

Omgivningstemperatur	0 ... 40 °C (32 ... 104 °F)
----------------------	-----------------------------

Mekaniska specifikationer

Anslutnings typ	Kabel PVC , 2 m
Ledartvårsnitt	0,14 mm ²
Kapslingsmaterial	PBT
Skyddsklass	IP67

Allmän information

Användning i explosionsfarligt område	se bruksanvisning
Kategori	2G

Norm- och riktlinjekonformitet

Normkonformitet	
NAMUR	EN 60947-5-6:2000 IEC 60947-5-6:1999
Normer	EN 60947-5-2:2007 IEC 60947-5-2:2007

Godkännanden och certifikat

UL-godkännande	cULus Listed, General Purpose
CSA-godkännande	cCSAus Listed, General Purpose

ATEX 2G

Bruksanvisning D

Apparatkategori 2G

Överensstämmelse med direktiv

Normkonformitet

CE-märkning

Ex-märkning

EG-prototyptestintyg

Tilldelad typ

Effektiv inre kapacitet C_i Effektiv inre induktivitet C_i

Allmänt


Högsta tillåtna omgivningstemperatur

Installation, idrifttagning

Underhåll

Speciella förutsättningar

Skydd mot mekaniska skador

Elektriska apparater för explosionsfarliga områdenför användning i explosionsfarliga områden med gas, ånga eller dimma
94/9/EGEN 60079-0:2009, EN 60079-11:2007
Antändningsskyddsklass Egensäkerhet
Begränsning genom nedan angivna villkor
CE 0102 II 2G Ex ia IIC T6 Gb

PTB 99 ATEX 2128 X

RC10-...-N3...

≤ 90 nF ; Hänsyn har tagits till en kabellängd på 10 m.

≤ 120 μH ; Hänsyn har tagits till en kabellängd på 10 m.

Apparaten skall användas i enlighet med vad som anges i databladet och i denna bruksanvisning. EG-typgodkännandet skall beaktas. Dessa speciella villkor skall beaktas.

Temperaturintervallen, beroende på temperaturklassen framgår av EG-typgodkännandet.

De lagar, direktiv och normer, som gäller för den planerade användningen skall beaktas. Egensäkerheten är endast säkerställd i vid ett motsvarande tillhörigt driftshjälpmedel och i enlighet med ett intyg om egenskäkerhet.

Inga ändringar får göras på apparater, som används i explosionfarliga områden. Dessa apparater får inte repareras.

Vid användning i temperaturintervallet under -20°C skall sensorn skyddas mot slag genom att montera in den i ytterligare ett hus.