



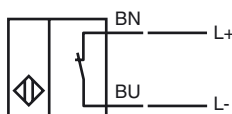
### Referencia de pedido

RC10-14-N3-Y95216

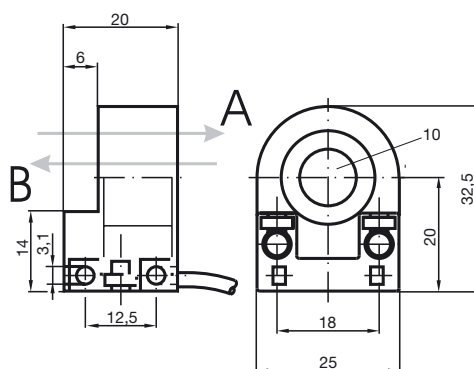
### Características

- Serie estándar
- Biestable
- Detección de dirección
- 10 mm diámetro interno

### Conexión



### Dimensiones



### Datos técnicos

#### Datos generales

Función del elemento de conmutación	NAMUR biestable
Instalación	no enrasado
Polaridad de salida	NAMUR
Diámetro interno	10 mm
Cilindro de medición	
Diámetro	1/8" (3,175mm)
Esfera de medición	Carboloy/Acero inoxidable

#### Datos característicos

Tensión nominal	$U_o$	8 V
Histéresis	H	tip. 1 %
Protección contra la inversión de polaridad		protegido
Consumo de corriente		
Trayecto B		3 mA
Trayecto A		1 mA
Retardo a la disponibilidad	$t_v$	$\leq 5$ ms

#### Condiciones ambientales

Temperatura ambiente	0 ... 40 °C (32 ... 104 °F)
----------------------	-----------------------------

#### Datos mecánicos

Tipo de conexión	Cable PVC , 2 m
Sección transversal	0,14 mm <sup>2</sup>
Material de la carcasa	PBT
Tipo de protección	IP67

#### Información general

Aplicación en campo con peligro de explosión	ver Instrucciones de uso
Categoría	2G

#### Conformidad con Normas y Directivas

Conformidad con estándar	
NAMUR	EN 60947-5-6:2000 IEC 60947-5-6:1999
Estándar	EN 60947-5-2:2007 IEC 60947-5-2:2007

#### Autorizaciones y Certificados

Autorización UL	cULus Listed, General Purpose
Autorización CSA	cCSAus Listed, General Purpose

**ATEX 2G**

Instrucciones de uso

**Categoría del aparato 2G**

Conformidad con norma

Conformidad con estándar

Identificación CE

Identificación Ex

Certificado de conformidad CE

Tipo asignado

Capacidad interna efectiva  $C_i$ Inductancia interna efectiva  $L_i$ 

Generalidades

Temperatura ambiente máx. permitida

Instalación, Puesta en marcha

Conservación, Mantenimiento

**Condiciones especiales**

Protección contra daños mecánicos

**Aparatos eléctricos para campos con peligro de explosión**para el uso en campos con peligro de explosión por gas, vapor y/o niebla  
94/9/EG

EN 60079-0:2009, EN 60079-11:2007

Tipo de protección contra ignición Seguridad intrínseca

Limitación mediante las condiciones nombradas a continuación

**CE**0102

- II 2G Ex ia IIC T6 Gb

PTB 99 ATEX 2128 X

RC10-...-N3...

 $\leq 90$  nF ; Se ha tenido en cuenta una longitud del cable de 10 m. $\leq 120$   $\mu$ H ; Se ha tenido en cuenta una longitud del cable de 10 m.

Se debe operar con el aparato de acuerdo con las indicaciones en las hojas de datos y su manual de instrucciones. Debe observarse la Declaración de fábrica CE. Deben cumplirse las Condiciones Especiales!

Deben obtenerse de la Declaración de fábrica CE los rangos de temperatura, dependiente de la clase de temperatura.

Deben observarse las leyes y normas correspondientes para la aplicación o el uso planificado. La seguridad intrínseca sólo está permitida en conexión conjunta con el aparato adecuado correspondiente y según el Certificado de seguridad intrínseca.

En los aparatos que operan en campos con peligro de explosión no debe realizarse ningún cambio.

No es posible realizar reparaciones en estos aparatos.

En la aplicación del sensor en rangos de temperatura por debajo de  $-20^{\circ}\text{C}$  debe protegerse el sensor de efectos de golpes incorporándolo en una carcasa adicional.