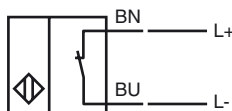
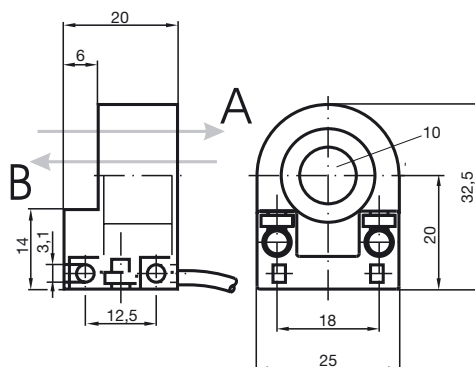


**Код для заказа**

RC10-14-N3-Y95216

Характеристики

- Комфортная серия
- Бистабильный
- Распознавание направления
- 10 мм внутренний диаметр

Подключение**Размеры****Технические данные****Общие данные**

| | |
|---------------------------------|---------------------------|
| Функция переключающих элементов | Бистабильный датчик NAMUR |
| Монтаж | монтаж не заподлицо |
| Выходная полярность | NAMUR |
| Внутренний диаметр | 10 мм |
| Измерительный цилиндр | |
| Диаметр | 1/8" (3,175 мм) |
| Измерительный шар | Carboloy/нерж. сталь |

Параметры

| | | |
|---|-------|---|
| Номинальное напряжение | U_o | 8 В |
| Гистерезис | H | обычно 1 % |
| Защита от неправильной полярности подключения | | защита от неправильной полярности подключения |
| Потребляемый ток | | |
| Сквозной проход B | | 3 мА |
| Сквозной проход A | | 1 мА |
| Время готовности | t_v | ≤ 5 мсек |

Окружающие условия

| | |
|------------------------|-----------------------------|
| Окружающая температура | 0 ... 40 °C (32 ... 104 °F) |
|------------------------|-----------------------------|

Механические данные

| | |
|-------------------------------|------------------------------------|
| Тип подключения | Кабель Поливинилхлорид (ПВХ) , 2 м |
| Поперечное сечение проводника | 0,14 мм ² |
| Материал корпуса | ПБТ |
| Тип защиты | IP67 |

Общие сведения

| | |
|---|-----------------------------|
| Эксплуатация во взрывоопасных зонах см. | Руководство по эксплуатации |
| Категория | 2G |

Соответствие стандартам и директивам

| | |
|-------------------------|---|
| Соответствие стандартам | |
| NAMUR | EN 60947-5-6:2000 IEC 60947-5-6:1999 |
| Стандарты | EN 60947-5-2:2007 IEC 60947-5-2:2007 |

Лицензии и сертификаты

| | |
|-------------------------|--------------------------------|
| Разрешение по нормам UL | cULus Listed, General Purpose |
| Разрешение CSA | cCSAus Listed, General Purpose |

ATEX 2G

Руководство по эксплуатации

Категория прибора 2G

Соответствие директивам

Соответствие стандартам

Маркировка CE

Маркировка Ex (взрывоопасность)

Сертификат ЕС об испытаниях образца

Сопряженный вид

Эффективная внутренняя емкость C_i Эффективная внутренняя индуктивность L_i

Общая часть

Наивысшая допустимая температура окружающей среды

Монтаж, пуск в эксплуатацию

Текущий ремонт, техническое обслуживание

Особые условия

Защита от механических опасностей

Электрическая оснастка для взрывоопасных зон

для использования во взрывоопасных зонах, содержащих газ, пары и туман

94/9 EC

EN 60079-0:2009, EN 60079-11:2007

Класс взрывозащиты - искробезопасный

Ограничения устанавливаются нижеприведенными условиями

CE 0102

Ex II 2G Ex ia IIC T6 Gb

РТВ 99 АТЕХ 2128 Х

RC10-...-N3...

≤ 90 нФ Предусмотрено использование кабеля длиной 10 м.

≤ 120 мкХ Предусмотрено использование кабеля длиной 10 м.

Эксплуатацию оборудования осуществлять в соответствии с данными спецификации и настоящего руководства по эксплуатации. Принимать во внимание данные, содержащиеся в свидетельстве ЕС об испытании типового образца. Необходимо соблюдать особые условия!

Данные о диапазонах температур, в зависимости от температурного класса, приведены в свидетельстве ЕС об испытании типового образца.

Необходимо соблюдать законодательные акты, нормативные документы или стандарты, касающиеся использования или предусмотренной цели использования устройств. Искробезопасность может быть гарантирована только при условии подключения соответствующего оборудования и при наличии подтверждения искробезопасности.

В оснастку, которая используется во взрывоопасных зонах, не разрешается вносить никаких изменений. Такая оснастка не подлежит ремонту.

При эксплуатации в диапазоне температур ниже -20°C необходимо защищать сенсорный датчик от ударных воздействий, поместив его в дополнительный корпус.