



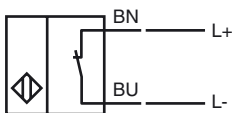
Bestellbezeichnung

RC10-14-N3-Y95216

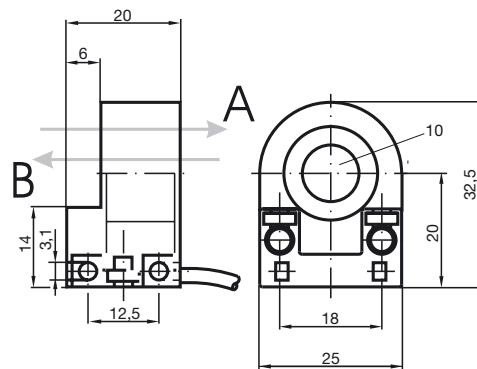
Merkmale

- Komfortreihe
- Bistabil
- Richtungserkennung
- 10 mm Innendurchmesser

Anschluss



Abmessungen



Technische Daten

Allgemeine Daten

Schaltelementfunktion	NAMUR bistabil
Einbau	nicht bündig
Ausgangspolarität	NAMUR
Innendurchmesser	10 mm
Messzylinder	
Durchmesser	1/8" (3,175mm)
Messkugel	Carboloy/Edelstahl

Kenndaten

Nennspannung	U_o	8 V
Hysterese	H	typ. 1 %
Verpolschutz		verpolgeschützt
Stromaufnahme		
Durchfahrt B		3 mA
Durchfahrt A		1 mA
Bereitschaftsverzug	t_v	≤ 5 ms

Umgebungsbedingungen

Umgebungstemperatur	0 ... 40 °C (32 ... 104 °F)
---------------------	-----------------------------

Mechanische Daten

Anschlussart	Kabel PVC , 2 m
Aderquerschnitt	0,14 mm ²
Gehäusematerial	PBT
Schutzart	IP67

Allgemeine Informationen

Einsatz im explosionsgefährdeten Bereich	siehe Betriebsanleitung
Kategorie	2G

Normen- und Richtlinienkonformität

Normenkonformität	
NAMUR	EN 60947-5-6:2000 IEC 60947-5-6:1999
Normen	EN 60947-5-2:2007 IEC 60947-5-2:2007

Zulassungen und Zertifikate

UL-Zulassung	cULus Listed, General Purpose
CSA-Zulassung	cCSAus Listed, General Purpose

ATEX 2G

Betriebsanleitung

Geräteklasse 2G

Richtlinienkonformität

Normenkonformität

CE-Kennzeichnung

Ex-Kennzeichnung

EG-Baumusterprüfbescheinigung

Zugeordneter Typ

Wirksame innere Kapazität C_i Wirksame innere Induktivität L_i

Allgemeines

Höchstzulässige Umgebungstemperatur

Installation, Inbetriebnahme

Instandhaltung, Wartung

Besondere Bedingungen

Schutz vor mechanischen Gefahren

Elektrische Betriebsmittel für explosionsgefährdete Bereichezur Verwendung in explosionsgefährdeten Bereichen von Gas, Dampf, Nebel
94/9/EG

EN 60079-0:2009, EN 60079-11:2007

Zündschutzart Eigensicherheit

Einschränkung durch nachfolgend genannte Bedingungen

CE 0102

Ex II 2G Ex ia IIC T6 Gb

PTB 99 ATEX 2128 X

RC10-...-N3...

 ≤ 90 nF ; Eine Kabellänge von 10 m ist berücksichtigt. ≤ 120 μ H ; Eine Kabellänge von 10 m ist berücksichtigt.

Das Betriebsmittel ist entsprechend den Angaben im Datenblatt und dieser Betriebsanleitung zu betreiben. Die EG-Baumusterprüfbescheinigung ist zu beachten. Die besonderen Bedingungen sind einzuhalten!

Die Temperaturbereiche, abhängig von der Temperaturklasse, sind der EG-Baumusterprüfbescheinigung zu entnehmen.

Die für die Verwendung bzw. den geplanten Einsatzzweck zutreffenden Gesetze bzw. Richtlinien und Normen sind zu beachten. Die Eigensicherheit ist nur in Zusammenschaltung mit einem entsprechend zugehörigen Betriebsmittel und gemäß dem Nachweis der Eigensicherheit gewährleistet.

An Betriebsmitteln, welche in explosionsgefährdeten Bereichen betrieben werden,

darf keine Veränderung vorgenommen werden.

Reparaturen an diesen Betriebsmitteln sind nicht möglich.

Beim Einsatz im Temperaturbereich unterhalb von -20 °C ist der Sensor durch Einbau in ein zusätzliches Gehäuse vor Schlägeinwirkung zu schützen.