



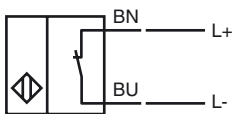
**Marque de commande**

RC10-14-N3-Y95216

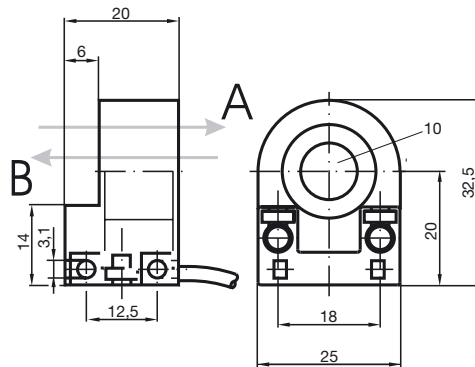
**Caractéristiques**

- Série confort
- Bistable
- Détection de sens
- Diamètre intérieur 10 mm

**Connection**



**Dimensions**



**Caractéristiques techniques**

**Caractéristiques générales**

Fonction de l'élément de commutation	NAMUR bistable
Montage	non noyable
Polarité de sortie	NAMUR
Diamètre intérieur	10 mm
Cylindre de mesure	
Diamètre	1/8" (3,175mm)
Sphère de mesure	Carboloy/acier affiné

**Valeurs caractéristiques**

Tension assignée d'emploi	$U_o$	8 V
Course différentielle	H	typ. 1 %
Protection contre l'inversion de polarité		protégé
Consommation en courant		
Passage B		3 mA
Passage A		1 mA
Retard à la disponibilité	$t_v$	$\leq 5$ ms

**Conditions environnementales**

Température ambiante	0 ... 40 °C (32 ... 104 °F)
----------------------	-----------------------------

**Caractéristiques mécaniques**

Type de raccordement	câble PVC , 2 m
Section des fils	0,14 mm <sup>2</sup>
Matériau du boîtier	PBT
Mode de protection	IP67

**Informations générales**

utilisation en zone à risque d'explosion	voir mode d'emploi
catégorie	2G

**conformité de normes et de directives**

Conformité aux normes	
NAMUR	EN 60947-5-6:2000 IEC 60947-5-6:1999
Normes	EN 60947-5-2:2007 IEC 60947-5-2:2007

**Agréments et certificats**

Agrément UL	cULus Listed, General Purpose
Homologation CSA	cCSAus Listed, General Purpose

Date de publication: 2013-02-07 18:12 Date d'édition: 2013-02-07 106545\_fra.xml

**ATEX 2G**

mode d'emploi

**catégorie de matériel 2G**Conformité aux directives  
Conformité aux normes

sigle CE

sigle Ex

Attestation CE de type

Type correspondant  
capacité interne efficace  $C_i$   
inductance interne efficace  $L_i$   
Généralités

température ambiante maximale admissible

installation, mise en service

entretien, maintenance

**conditions particulières**

protection contre les risques mécaniques

**Appareils électriques pour les zones à risque d'explosion**


pour l'emploi dans les zones à risque de déflagration en milieu de gaz, vapeur, brouillard

94/9/EG

EN 60079-0:2009, EN 60079-11:2007

type de protection anti-déflagration sécurité intrinsèque

Restrictions par les conditions suivantes

 0102 II 2G Ex ia IIC T6 Gb

PTB 99 ATEX 2128 X

RC10-...-N3...

≤ 90 nF ; La longueur de câble prise en compte est de 10 m.

≤ 120 μH ; La longueur de câble prise en compte est de 10 m.

Le matériel doit être exploité selon les indications dans le feuillet technique et cette notice d'instructions. Tenir compte du certificat CE d'homologation-type. Les conditions spécifiques doivent être respectées!

Concernant les plages de température, en fonction de la classe de température, se référer au certificat CE d'homologation-type.

Veiller au respect des lois ou des directives et normes applicables aux domaines d'utilisation respectifs. La sécurité intrinsèque n'est garantie que dans le cas où l'interconnexion est réalisée avec un outillage associé approprié et en conformité avec la validation correspondante.

Aucune modification ne doit être effectuée sur les appareils électriques fonctionnant en zone explosible.

La réparation des appareils n'est pas possible.

Lors de l'utilisation en dessous de -20°C dans la gamme de température, protéger le détecteur contre les chocs en le montant dans un boîtier supplémentaire.