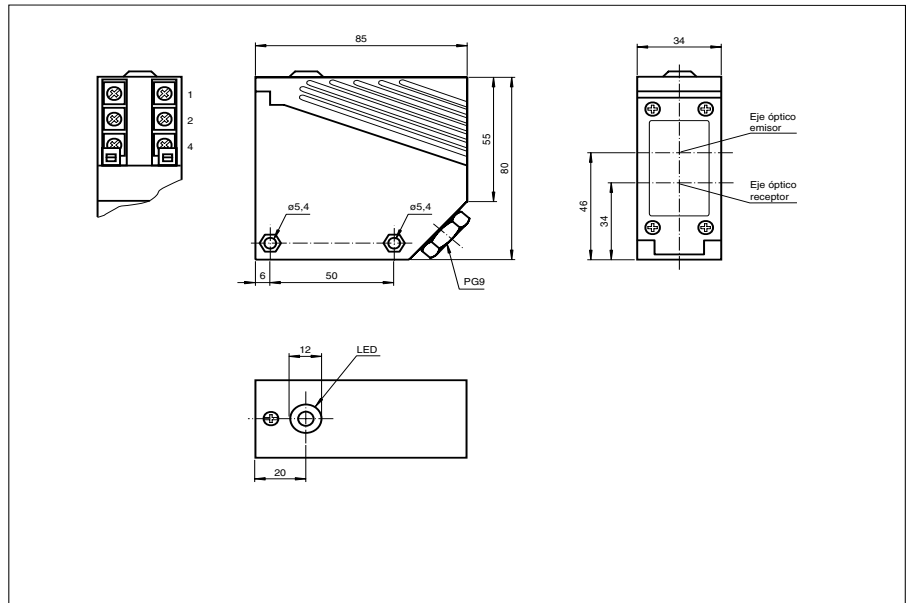




Dimensiones



Referencia de pedido

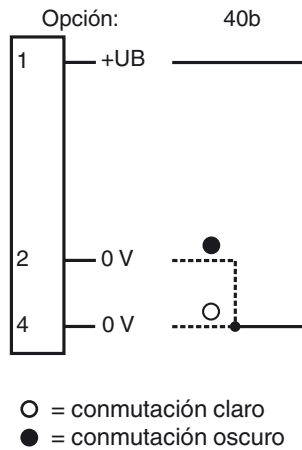
RL36-8-2000-Ex/40b/116

Sensor fotoeléctrico de detección directa, NAMUR, carcasa grande, rango de detección de 2.000 mm, luz infrarroja, modos claro/oscuro, versión de CC, salida NAMUR, compartimento para bobinado.

Características

- Homologación ATEX para zona 1 (gas)
- Intrínsecamente seguros, Ex op is ia IIC T4 Gb
- Inmune a interferencias
- Sensor energético para aplicaciones estándar

Conexión eléctrica



Datos técnicos**Datos generales**

Rango de detección	0 ... 2000 mm
Rango de ajuste	350 ... 2000 mm
Objeto de referencia	blanco estándar 200 mm x 200 mm
Emisor de luz	IREDD , 860 nm
Tipo de luz	Infrarrojo, luz alterna
Certificados	CE
Límite de luz extraña	≤ 10000 Lux luz solar ≤ 7500 Lux luz halógena
Influencia de la temperatura	≤ 5 mm/K

Datos característicos de seguridad funcional

MTTF _d	1319 a
Duración de servicio (T _M)	20 a
Factor de cobertura de diagnóstico (DC)	0 %

Elementos de indicación y manejo

Indicación de la función	LED amarillo: Estado de conmutación
Elementos de mando	Regulador del rango de detección

Datos eléctricos

Tensión de trabajo	U _B	6 ... 20 V CC (R _i aprox. 0 Ohm)
Rizado		5 %
Retardo a la disponibilidad	t _v	20 ms

Salida

Tipo de conmutación	Conmutación claro/oscurito, programable por cable	
Señal de salida	1 salida NAMUR, N.A./N.C. programable vía cableado	
Tensión de conmutación	8 V CC (R _i aprox. 1 kΩ)	
Reproducibilidad	≤ 5 %	
Frecuencia de conmutación	f	≥ 100 Hz

Consumo de corriente

Objeto de referencia, detectado	conexión 1, 2: ≤ 1 mA conexión 1, 4: ≥ 2,2 mA
Objeto de referencia, no detectado	conexión 1, 2: ≥ 2,2 mA conexión 1, 4: ≤ 1 mA

Tiempo de respuesta	5 ms
---------------------	------

Condiciones ambientales

Temperatura ambiente	-25 ... 70 °C (-13 ... 158 °F)
Temperatura de almacenaje	-40 ... 80 °C (-40 ... 176 °F)

Datos mecánicos

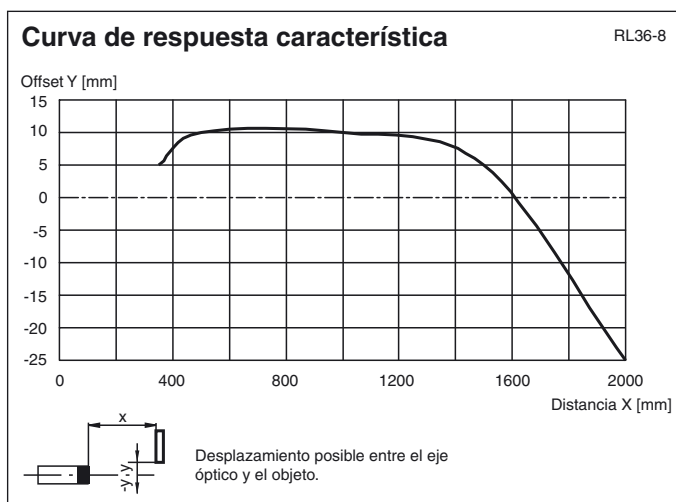
Tipo de protección	IP54
Conexión	compartimento terminal PG9, sección transversal ≤ 2,5 mm ²
Material	
Carcasa	PMMA
Salida de luz	PMMA
Masa	200 g

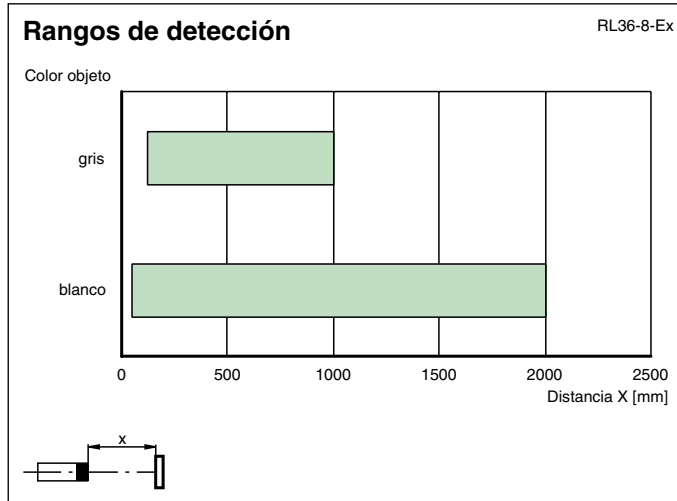
Conformidad con Normas y Directivas

Conformidad con estándar	
Norma del producto	EN 60947-5-2
Estándar	DIN EN 60947-5-6

Autorizaciones y Certificados

Autorización CCC	Los productos cuya tensión de trabajo máx. ≤36 V no llevan el marcado CCC, ya que no requieren aprobación.
------------------	--

Curvas/



Fecha de publicación: 2013-02-07 13:02 Fecha de edición: 2013-02-25 106535_spa.xml