



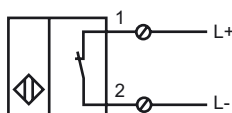
Orderbenämning

NJ50-FP-N-P4

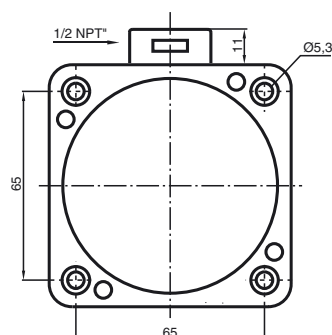
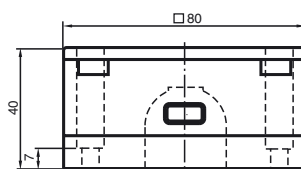
Kännetecken

- Komfortserie
- 50 mm ej i plan

Anslutning



Avmätning



Tekniska data

Allmänna data

| | | |
|----------------------------|-------|-----------------|
| Utgångs funktion | | NAMUR öppnare |
| Känslavstånd | s_n | 50 mm |
| Installation | | ej i samma plan |
| Utgångs typ | | NAMUR |
| Garanterat känslavstånd | s_a | 0 ... 40,5 mm |
| Reduktionsfaktor r_{AI} | | 0,4 |
| Reduktionsfaktor r_{Cu} | | 0,3 |
| Reduktionsfaktor r_{V2A} | | 0,85 |

Specifikationer

| | | |
|--------------------------|-------|----------------------------------|
| Märkspänning | U_o | 8,2 V (R_i ca. 1 k Ω) |
| Kopplingsfrekvens | f | 0 ... 100 Hz |
| Strömuttagning | | |
| Mätplatta ej registrerad | | ≥ 3 mA |
| Mätplatta registrerad | | ≤ 1 mA |

Omgivningsförhållande

| | |
|----------------------|--------------------------------|
| Omgivningstemperatur | -25 ... 70 °C (-13 ... 158 °F) |
|----------------------|--------------------------------|

Mekaniska data

| | |
|-------------------|----------------------------|
| Anslutnings typ | Skruvklämmor |
| Ledartvårsnitt | $\leq 2,5$ mm ² |
| Kapslingsmaterial | PBT/metall |
| Avkännings yta | PBT |
| Skyddsklass | IP67 |

Allmän information

| | |
|---------------------------------------|-------------------|
| Användning i explosionsfarligt område | se bruksanvisning |
| Kategori | 1G; 2G; 1D |

Norm- och riktlinjekonformitet

| | |
|-----------------|---|
| Normkonformitet | |
| NAMUR | EN 60947-5-6:2000 IEC 60947-5-6:1999 |
| Normer | EN 60947-5-2:2007 IEC 60947-5-2:2007 |

Godkännanden och certifikat

| | |
|-----------------|--|
| FM-godkännande | |
| Principritning | 116-0165F |
| UL-godkännande | cULus Listed, General Purpose |
| CSA-godkännande | cCSAus Listed, General Purpose |
| CCC-godkännande | Produkter, vars max. driftspänning är ≤ 36 V, kräver inget godkännande och har därför ingen CCC-märkning. |

ATEX 1G

Bruksanvisning D

Apparatkategori 1G

Direktiv

Normkonformitet

CE-märkning

Ex-märkning

EG-prototyptestintyg

Tilldelad typ

Effektiv inre kapacitet C_i Effektiv inre induktivitet C_i

Allmänt

Högsta tillåtna omgivningstemperatur

Installation, idrifttagning

Underhåll

Speciella förutsättningar

Skydd mot mekaniska skador

Elektrostatisk uppladdning

Elektriska apparater för explosionsfarliga områdenför användning i explosionsfarliga områden med gas, ånga eller dimma
94/9/EG

EN 60079-0:2006, EN 60079-11:2007, EN 60079-26:2007

Antändningsskyddsklass Egensäkerhet

Begränsning genom nedan angivna villkor

CE 0102

Ex II 1G Ex ia IIC T6

PTB 00 ATEX 2032 X

NJ 50-FP-N...

≤ 320 nF ; Hänsyn har tagits till en kabellängd på 10 m.

≤ 360 μH ; Hänsyn har tagits till en kabellängd på 10 m.

Apparaten skall användas i enlighet med vad som anges i databladet och i denna bruksanvisning.

EG-typgodkännandet skall beaktas. Dessa speciella villkor skall beaktas.

Temperaturintervallen, beroende på temperaturklassen framgår av EG-typgodkännandet.

Observera: Använd temperaturtabell för kategori 1. Den 20%-iga redueringen enligt EN 1127-1:2007 utfördes redan i temperaturtabellen för kategori 1.

De lagar, direktiv och normer, som gäller för den planerade användningen skall beaktas.

Egensäkerheten är endast säkerställd i vid ett motsvarande tillhörigt driftshjälpmedel och i enlighet med ett intyg om egensäkerhet.

Det tillhörande drivmedlet skall uppfylla kraven i kategori ia.

På grund av möjliga antändningsrisker, som kan uppstå på grund av fel och/eller transienta strömmar i potentialutjämningsystemet föredras en galvanisk separering i försörjnings- och signalströmkretsen. Tillhöriga driftshjälpmedel utan galvanisk separering får bara användas om motsvarande krav enligt IEC 60079-14 iakttas.

Inga ändringar får göras på apparater, som används i explosionfarliga områden. Dessa apparater får inte repareras.

Vid användning i temperaturintervallet under -20°C skall sensorn skyddas mot slag genom att montera in den i ytterligare ett hus.

Elektrostatiska uppladdningar av plastkåpens olika delar skall undvikas. Elektrostatiska uppladdningar av metallkåpens olika delar skall undvikas. Farliga elektrostatiska uppladdningar av metallkåpens delar kan undvikas genom att inkludera dessa i potentialutjämnningen.

ATEX 2G

Bruksanvisning D

Apparatkategori 2G

Direktiv

Normkonformitet

CE-märkning

Ex-märkning

EG-prototyptestintyg

Tilldelad typ

Effektiv inre kapacitet C_i Effektiv inre induktivitet C_i

Allmänt

Högsta tillåtna omgivningstemperatur

Installation, idrifttagning

Underhåll

Speciella förutsättningar

Skydd mot mekaniska skador

Elektrostatisk uppladdning

Elektriska apparater för explosionsfarliga områdenför användning i explosionsfarliga områden med gas, ånga eller dimma
94/9/EGEN 60079-0:2006, EN 60079-11:2007
Antändningsskyddsklass Egensäkerhet
Begränsning genom nedan angivna villkor
CE 0102

Ex II 1G Ex ia IIC T6

PTB 00 ATEX 2032 X

NJ 50-FP-N...

≤ 320 nF ; Hänsyn har tagits till en kabellängd på 10 m.

≤ 360 μH ; Hänsyn har tagits till en kabellängd på 10 m.

Apparaten skall användas i enlighet med vad som anges i databladet och i denna bruksanvisning. EG-typgodkännandet skall beaktas. Dessa speciella villkor skall beaktas.

Temperaturintervallen, beroende på temperaturklassen framgår av EG-typgodkännandet.

De lagar, direktiv och normer, som gäller för den planerade användningen skall beaktas. Egensäkerheten är endast säkerställd i vid ett motsvarande tillhörigt driftshjälpmedel och i enlighet med ett intyg om egenskäkerhet.

Inga ändringar får göras på apparater, som används i explosionfarliga områden. Dessa apparater får inte repareras.

Vid användning i temperaturintervallet under -20°C skall sensorn skyddas mot slag genom att montera in den i ytterligare ett hus.

Vid användning i grupp IIC skall otillåtna elektrostatiska uppladdningar av plåstkåpans olika delar undvikas. Elektrostatiska uppladdningar av metallkåpans olika delar skall undvikas. Farliga elektrostatiska uppladdningar av metallkåpans delar kan undvikas genom att inkludera dessa i potentialutjämningen.

ATEX 1D

Bruksanvisning D

Apparatkategori 1D

Direktiv

Normkonformitet

CE-märkning

Ex-märkning

EG-prototyptestintyg

Tilldelad typ

Effektiv inre kapacitet C_i Effektiv inre induktivitet C_i

Allmänt

Maximal ytemperatur på kåpan

Installation, idrifttagning

Underhåll

Speciella förutsättningar

Elektrostatisk uppladdning

Elektriska apparater för explosionsfarliga områden

för användning i explosionsfarliga områden med brännbart damm

94/9/EG

IEC 61241-11:2002: Utkast; prEN61241-0:2002

Antändningsskyddsklass Egensäkerhet "iD"

Begränsning genom nedan angivna villkor

CE 0102

Ⓔ II 1D Ex iaD 20 T 108 °C (226,4 °F)

ZELM 03 ATEX 0128 X

NJ 50-FP-N...

≤ 320 nF ; Hänsyn har tagits till en kabellängd på 10 m.

≤ 360 μH ; Hänsyn har tagits till en kabellängd på 10 m.

Apparaten skall användas i enlighet med vad som anges i databladet och i denna bruksanvisning.

EG-typgodkännandet skall beaktas.

Dessa speciella villkor skall beaktas.

Kåpans maximala ytemperatur framgår av EG-typgodkännandet.

De lagar, direktiv och normer, som gäller för den planerade användningen skall beaktas.

Egensäkerheten är endast säkerställd i vid ett motsvarande tillhörigt driftshjälpmedel och i enlighet med ett intyg om egenskäkerhet.

Det tillhörande driftshjälpmedlet skall minst uppfylla kraven i kategori IIB eller iaD. På grund av möjliga antändningsrisker, som kan uppstå på grund av fel och/eller transienta strömmar i potentialutjämnningssystemet är en galvanisk separering i försörjnings- och signalströmkretsen att föredra. Tillhöriga driftshjälpmedel utan galvanisk separering får bara användas om motsvarande krav enligt IEC 60079-14 iaktas. Den egensäkra strömkretsen skall vara säkrad mot blixtnedslag.

Vid användning i skiljeväggen mellan zon 20 och zon 21 eller zon 21 och zon 22 får sensorn inte utsättas för några mekaniska risker och vara tätad på ett sådant sätt att skiljeväggens skyddande funktion inte påverkas. Gällande riktlinjer och normer skall beaktas.

Inga ändringar får göras på apparater, som används i explosionfarliga områden. Dessa apparater får inte repareras.

För att undvika glidskaft-kvasturladdningar vid användningar där en hög uppladdning kan förväntas (t.ex. elektrostatisk lackering, dammtransportering, maskinell brotschnng) skall den plastkåpsyta, som utsätts för denna uppladdning begränsas till cirka 15 cm.

Driftsberoende elektrostatisk uppladdning från strömmande medier skall uteslutas.

Detta kan ske genom begränsning av de plastkåpsdelar, som utsätts för elektrostatisk uppladdning till mindre än 100 cm².

Elektrostatiska uppladdningar av metallkåpans olika delar skall undvikas. Farliga elektrostatiska uppladdningar av metallkåpans delar kan undvikas genom att inkludera dessa i potentialutjämnigen.