



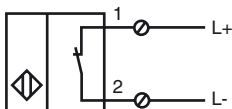
### Designação para encomenda

NJ50-FP-N-P1

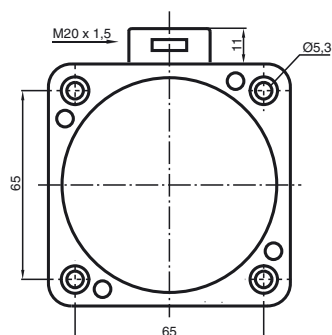
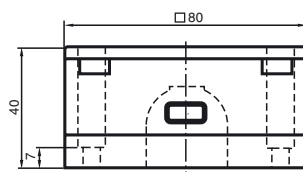
### Características

- 50 mm não nivelado

### Ligação



### Dimensões



### Dados técnicos

#### Dados gerais

Função do elemento de comutação	Contacto de ruptura NAMUR
Intervalo de comutação	$s_n$ 50 mm
Montagem	não nivelado
Polaridade de saída	NAMUR
Intervalo seguro de comutação	$s_a$ 0 ... 40,5 mm
Factor de redução $r_{AI}$	0,4
Factor de redução $r_{Cu}$	0,3
Factor de redução $r_{1,4301}$	0,85

#### Dados característicos

Tensão nominal	$U_o$ 8,2 V ( $R_i$ aprox. 1 k $\Omega$ )
Frequência de comutação	$f$ 0 ... 100 Hz
Consumo de corrente	
Placa de medição não abrangida	$\geq 3$ mA
Placa de medição abrangida	$\leq 1$ mA

#### Características da segurança funcional

MTTF <sub>d</sub>	11400 a
Vida útil ( $T_M$ )	20 a
Grau de cobertura do diagnóstico (GCD)	0 %

#### Condições ambiente

Temperatura ambiente	-25 ... 70 °C (-13 ... 158 °F)
----------------------	--------------------------------

#### Dados mecânicos

Tipo de saída	Bornes de aparafusar
Secção transversal do condutor	até 2,5 mm <sup>2</sup>
Material da caixa	PBT
Superfície frontal	PBT
Tipo de protecção	IP67

#### Informações gerais

Aplicação numa área potencialmente explosiva	ver manual de instruções
Categoria	1G; 2G; 1D

#### Conformidade de directivas e normas

Conformidade com as normas	
NAMUR	EN 60947-5-6:2000 IEC 60947-5-6:1999
Normas	EN 60947-5-2:2007 IEC 60947-5-2:2007

#### Autorizações certificados

Autorização UL	cULus Listed, General Purpose
Autorização CSA	cCSAus Listed, General Purpose
Autorização CCC	Produtos com tensão de operação máxima de $\leq 36$ não necessitam de aprovação, por este motivo não apresentam identificação CCC.

**ATEX 1G**

Manual de instruções

**Categoria do aparelho 1G**

Conformidade com as directivas

Conformidade com as normas

Identificação CE

Identificação Ex

Certificado de verificação de modelos da UE

Tipo correspondente

Capacidade interna efectiva  $C_i$ Capacidade interna efectiva  $C_i$ 

Generalidades

temperatura ambiente máx. permitida

Instalação, colocação em funcionamento

Reparação, manutenção

**Condições especiais**

Protecção contra perigos mecânicos

Carga electrostática

**Meios de produção eléctricos para zonas com perigo de explosão**

para utilização em áreas com perigo de explosão devido a gás, vapor, nevoeiro 94/9/EG

EN 60079-0:2009, EN 60079-11:2007, EN 60079-26:2007

Tipo de protecção de ignição segurança intrínseca

Restrição devido às condições mencionadas de seguida

CE 0102

Ex II 1G Ex ia IIC T6 Ga

PTB 00 ATEX 2032 X

NJ 50-FP-N...

≤ 320 nF ; Um comprimento do cabo de 10 m deve ser tido em consideração.

≤ 360 μH ; Um comprimento do cabo de 10 m deve ser tido em consideração.

O meio de produção deve ser operado de acordo com os dados na folha de dados e com este manual de instruções.

O certificado da EU de verificação do modelo deve ser tido em consideração.

As condições especiais devem ser cumpridas!

As gamas de temperatura, dependendo da classe de temperatura, podem ser consultadas no certificado da UE de verificação do modelo.

**Atenção:** Utilizar a tabela da temperatura para a categoria 1!!! A redução em 20 % de acordo com EN 1127-1:2007 foi já implementada na tabela de temperaturas para a categoria 1.

As leis ou directivas e normas relativas à utilização ou fim aplicativo previsto devem ser tidas em consideração.

A segurança intrínseca só é garantida em interligação com o respectivo meio de produção e de acordo com o documento comprovativo da segurança intrínseca.

O respectivo meio de produção tem de cumprir os requisitos da categoria ia. Devido a possíveis perigos de ignição, que podem existir devido a erros e/ou correntes que passam no sistema de compensação potencial, deve existir de preferência uma separação galvânica no circuito de alimentação e circuito do sinal. O respectivo meio de produção sem separação galvânica só pode ser aplicado, se forem cumpridos os respectivos requisitos de acordo com IEC 60079-14.

Não pode ser efectuada qualquer alteração nos meios de produção operados em zonas com perigo de explosões.

Não é possível reparar estes meios de produção.

Ao aplicar em gamas de temperatura abaixo dos -20°C, o sensor deve ser protegido através da montagem numa caixa adicional antes do efeito de choque.

Têm de ser evitadas cargas electrostáticas não permitidas nas peças em plástico da caixa.

**ATEX 2G**

Manual de instruções

**Categoria do aparelho 2G**

Conformidade com as directivas

Conformidade com as normas

Identificação CE

Identificação Ex

Certificado de verificação de modelos da UE

Tipo correspondente

Capacidade interna efectiva  $C_i$ Capacidade interna efectiva  $C_i$ 

Generalidades

temperatura ambiente máx. permitida

Instalação, colocação em funcionamento

Reparação, manutenção

**Condições especiais**

Protecção contra perigos mecânicos

Carga electrostática

**Meios de produção eléctricos para zonas com perigo de explosão**

para utilização em áreas com perigo de explosão devido a gás, vapor, nevoeiro 94/9/EG

EN 60079-0:2009, EN 60079-11:2007

Tipo de protecção de ignição segurança intrínseca

Restrição devido às condições mencionadas de seguida

CE 0102

II 1G Ex ia IIC T6 Ga

PTB 00 ATEX 2032 X

NJ 50-FP-N...

≤ 320 nF ; Um comprimento do cabo de 10 m deve ser tido em consideração.

≤ 360 μH ; Um comprimento do cabo de 10 m deve ser tido em consideração.

O meio de produção deve ser operado de acordo com os dados na folha de dados e com este manual de instruções. O certificado da EU de verificação do modelo deve ser tido em consideração. As condições especiais devem ser cumpridas!

As gamas de temperatura, dependendo da classe de temperatura, podem ser consultadas no certificado da UE de verificação do modelo.

As leis ou directivas e normas relativas à utilização ou fim aplicativo previsto devem ser tidas em consideração. A segurança intrínseca só é garantida em interligação com o respectivo meio de produção e de acordo com o documento comprovativo da segurança intrínseca.

Não pode ser efectuada qualquer alteração nos meios de produção operados em zonas com perigo de explosões.

Não é possível reparar estes meios de produção.

Ao aplicar em gamas de temperatura abaixo dos -20°C, o sensor deve ser protegido através da montagem numa caixa adicional antes do efeito de choque.

Ao aplicar no grupo IIC, devem ser evitadas cargas electrostáticas não permitidas nas peças em plástico da caixa.

**ATEX 1D**

Manual de instruções

**Categoria do aparelho 1D**

Conformidade com as directivas

Conformidade com as normas

Identificação CE

Identificação Ex

Certificado de verificação de modelos da UE

Tipo correspondente

Capacidade interna efectiva  $C_i$ Capacidade interna efectiva  $C_i$ 

Generalidades

Temperatura máxima da superfície da caixa

Instalação, colocação em funcionamento

Reparação, manutenção

**Condições especiais**

Carga electrostática

**Meios de produção eléctricos para zonas com perigo de explosão**

para utilização em áreas com perigo de explosão devido a pó inflamável 94/9/EG

IEC 61241-11:2002: Esquema; prEN61241-0:2002

Tipo de protecção de ignição segurança intrínseca "iD"

Restrição devido às condições mencionadas de seguida

CE 0102

Ex II 1D Ex iaD 20 T 108 °C (226,4 °F)

ZELM 03 ATEX 0128 X

NJ 50-FP-N...

≤ 320 nF ; Um comprimento do cabo de 10 m deve ser tido em consideração.

≤ 360 μH ; Um comprimento do cabo de 10 m deve ser tido em consideração.

O meio de produção deve ser operado de acordo com os dados na folha de dados e com este manual de instruções.

O certificado da EU de verificação do modelo deve ser tido em consideração.

As condições especiais devem ser cumpridas!

A temperatura máxima da superfície da caixa pode ser consultada no certificado da EU de verificação do modelo.

As leis ou directivas e normas relativas à utilização ou fim aplicativo previsto devem ser tidas em consideração.

A segurança intrínseca só é garantida em interligação com o respectivo meio de produção e de acordo com o documento comprovativo da segurança intrínseca.

O respectivo meio de produção tem de cumprir, pelo menos, os requisitos mínimos da categoria ia IIB ou iaD. Devido a possíveis perigos de ignição, que possam resultar de erros e/ou correntes transitórias no sistema de compensação potencial, é dada preferência a separações galvânicas no circuito de alimentação e de sinal. O respectivo meio de produção sem separação galvânica só pode ser aplicado, se forem cumpridos os respectivos requisitos de acordo com IEC 60079-14. O circuito seguro intrinsecamente tem de ser protegido contra a influência de raios.

Ao aplicar na parede de separação entre as zonas 20 e 21 ou as zonas 21 e 22, o sensor não deve estar exposto a perigos mecânicos e deve ser isolado de forma a que a função de protecção da parede de separação não seja afectada. As directivas e normas adequadas devem ser tidas em consideração.

Não pode ser efectuada qualquer alteração nos meios de produção operados em zonas com perigo de explosões.

Não é possível reparar estes meios de produção.

Para evitar descargas luminosas de um condutor com carga muito elevada do cabo deslizante nos casos de aplicação com antecipação de cargas elevadas (p.ex. envornizamento electrostático, produção de películas, transporte de pó, processos de fricção mecânicos), a superfície em plástico da caixa submetida a esta carga deve ser limitada a aprox. 15 cm<sup>2</sup> através de medidas de montagem. Tem de ser excluída a carga electrostática condicionada pelo funcionamento. Isto pode acontecer através da limitação das superfícies da caixa em plástico inferiores a 100 cm<sup>2</sup> expostas a uma carga electrostática.