



CE
0102

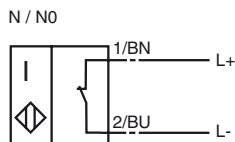
Bestellbezeichnung

NJ25-50-N-Y19292

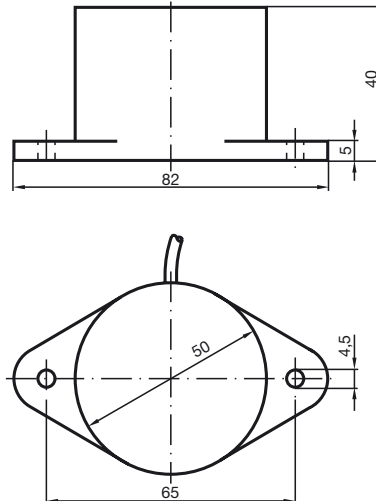
Merkmale

- Komfortreihe
- 25 mm nicht bündig

Anschluss



Abmessungen



Technische Daten

Allgemeine Daten

Schaltelementfunktion	NAMUR Öffner
Schaltabstand	s_n 25 mm
Einbau	nicht bündig
Ausgangspolarität	NAMUR
Gesicherter Schaltabstand	s_a 0 ... 20,25 mm
Reduktionsfaktor r_{AI}	0,4
Reduktionsfaktor r_{Cu}	0,3
Reduktionsfaktor r_{V2A}	0,85

Kenndaten

Nennspannung	U_o 8 V
Schaltfrequenz	f 0 ... 250 Hz
Stromaufnahme	
Messplatte nicht erfasst	≥ 3 mA
Messplatte erfasst	≤ 1 mA

Normenkonformität

EMV gemäß	IEC / EN 60947-5-2:2004
Normen	DIN EN 60947-5-6 (NAMUR)

Umgebungsbedingungen

Umgebungstemperatur	-25 ... 100 °C (248 ... 373 K)
---------------------	--------------------------------

Mechanische Daten

Anschlussart	2 m, PVC-Kabel
Aderquerschnitt	0,75 mm ²
Gehäusematerial	PBT
Stirnfläche	PBT
Schutzart	IP67

Allgemeine Informationen

Einsatz im explosionsgefährdeten Bereich siehe Betriebsanleitung	
Kategorie	2G

ATEX 2G

Betriebsanleitung

Gerätekategorie 2G

Richtlinienkonformität

Normenkonformität

CE-Kennzeichnung

Ex-Kennzeichnung

EG-Baumusterprüfbescheinigung

Zugeordneter Typ

Wirksame innere Kapazität C_i Wirksame innere Induktivität L_i

Allgemeines

Höchstzulässige Umgebungstemperatur

Installation, Inbetriebnahme

Instandhaltung, Wartung

Besondere Bedingungen

Schutz vor mechanischen Gefahren

Elektrische Betriebsmittel für explosionsgefährdete Bereichezur Verwendung in explosionsgefährdeten Bereichen von Gas, Dampf, Nebel
94/9/EG

EN 60079-0:2006, EN 60079-11:2007

Zündschutzart Eigensicherheit

Einschränkung durch nachfolgend genannte Bedingungen

CE 0102

II 2G Ex ia IIC T6

PTB 00 ATEX 2048 X

NJ 25-50-N...

≤ 150 nF ; Eine Kabellänge von 10 m ist berücksichtigt.

≤ 140 μH ; Eine Kabellänge von 10 m ist berücksichtigt.

Das Betriebsmittel ist entsprechend den Angaben im Datenblatt und dieser Betriebsanleitung zu betreiben. Die EG-Baumusterprüfbescheinigung ist zu beachten. Die besonderen Bedingungen sind einzuhalten!

Die Richtlinie 94/9EG und somit EG-Baumusterprüfbescheinigungen gelten generell nur für den Einsatz elektrischer Betriebsmittel unter atmosphärischen Bedingungen.

Der Einsatz in Umgebungstemperaturen > 60 °C wurde hinsichtlich heißer Oberflächen von der benannten Zertifizierungsstelle geprüft.

Bei Einsatz des Betriebsmittels außerhalb atmosphärischer Bedingungen, ist gegebenenfalls eine Verringerung der zulässigen Mindestzündenergien zu berücksichtigen.

Die Temperaturbereiche, abhängig von der Temperaturklasse, sind der EG-Baumusterprüfbescheinigung zu entnehmen.

Die für die Verwendung bzw. den geplanten Einsatzzweck zutreffenden Gesetze bzw. Richtlinien und Normen sind zu beachten. Die Eigensicherheit ist nur in Zusammenschaltung mit einem entsprechend zugehörigen Betriebsmittel und gemäß dem Nachweis der Eigensicherheit gewährleistet.

An Betriebsmitteln, welche in explosionsgefährdeten Bereichen betrieben werden, darf keine Veränderung vorgenommen werden.

Reparaturen an diesen Betriebsmitteln sind nicht möglich.

Beim Einsatz im Temperaturbereich unterhalb von -20 °C ist der Sensor durch Einbau in ein zusätzliches Gehäuse vor Schlägeinwirkung zu schützen.