



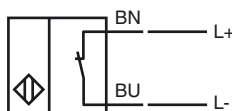
Orderbenämning

NJ25-50-N-15M

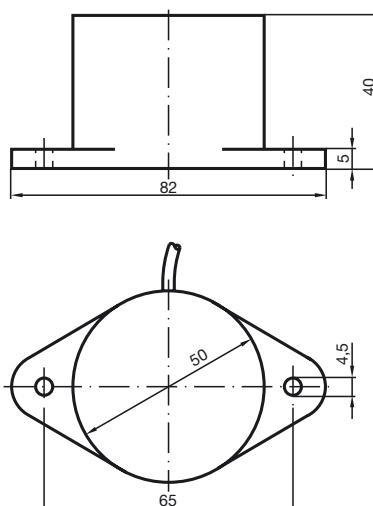
Kännetecken

- Komfortserie
- 25 mm ej i plan

Anslutning



Avmätning



Tekniska data

Allmänna specifikationer

Utgångs funktion		NAMUR öppnare
Känslavstånd	s_n	25 mm
Installation		ej i samma plan
Utgångs typ		NAMUR
Garanterat känslavstånd	s_a	0 ... 20,25 mm
Reduktionsfaktor r_{AI}		0,4
Reduktionsfaktor r_{Cu}		0,3
Reduktionsfaktor $r_{1,4301}$		0,85

Specifikationer

Märkspänning	U_o	8 V
Kopplingsfrekvens	f	0 ... 250 Hz
Strömförbrukning		
Mätplatta ej registrerad		≥ 3 mA
Mätplatta registrerad		≤ 1 mA

Omgivningsförhållande

Omgivningstemperatur	-25 ... 100 °C (-13 ... 212 °F)
----------------------	---------------------------------

Mekaniska specifikationer

Anslutnings typ	Kabel PVC , 15 m
Ledartvårsnitt	0,75 mm ²
Kapslingsmaterial	PBT
Avkännings yta	PBT
Skyddsklass	IP67

Allmän information

Användning i explosionsfarligt område	se bruksanvisning
Kategori	2G

Norm- och riktlinjekonformitet

Normkonformitet	
NAMUR	EN 60947-5-6:2000 IEC 60947-5-6:1999
Normer	EN 60947-5-2:2007 IEC 60947-5-2:2007

Godkännanden och certifikat

UL-godkännande	cULus Listed, General Purpose
CSA-godkännande	cCSAus Listed, General Purpose
CCC-godkännande	Produkter, vars max. driftspänning är ≤ 36 V, kräver inget godkännande och har därför ingen CCC-märkning.

ATEX 2G

Bruksanvisning D

Apparatkategori 2G

Överensstämmelse med direktiv

Normkonformitet

CE-märkning

Ex-märkning

EG-prototyptestintyg

Tilldelad typ

Effektiv inre kapacitet C_i Effektiv inre induktivitet C_i

Allmänt


Högsta tillåtna omgivningstemperatur

Installation, idrifttagning

Underhåll

Speciella förutsättningar

Skydd mot mekaniska skador

Elektriska apparater för explosionsfarliga områdenför användning i explosionsfarliga områden med gas, ånga eller dimma
94/9/EGEN 60079-0:2009, EN 60079-11:2007
Antändningsskyddsklass Egensäkerhet
Begränsning genom nedan angivna villkor
CE 0102 II 2G Ex ia IIC T6 Gb

PTB 00 ATEX 2048 X

NJ 25-50-N...

≤ 150 nF ; Hänsyn har tagits till en kabellängd på 10 m.

≤ 140 μH ; Hänsyn har tagits till en kabellängd på 10 m.

Apparaten skall användas i enlighet med vad som anges i databladet och i denna bruksanvisning. EG-typgodkännandet skall beaktas. Dessa speciella villkor skall beaktas. ;

Riktlinjen 94/9EU och därmed även EU-byggnadsinspektionsintygen gäller generellt endast för användning av elektriska driftsmedel under atmosfäriska förhållanden.

Temperaturintervallen, beroende på temperaturklassen framgår av EG-typgodkännandet.

De lagar, direktiv och normer, som gäller för den planerade användningen skall beaktas. Egensäkerheten är endast säkerställd i vid ett motsvarande tillhörigt driftshjälpmedel och i enlighet med ett intyg om egenskäkerhet.

Inga ändringar får göras på apparater, som används i explosionfarliga områden. Dessa apparater får inte repareras.

Vid användning i temperaturintervallet under -20°C skall sensorn skyddas mot slag genom att montera in den i ytterligare ett hus.