



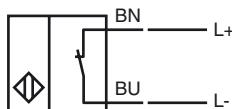
### Designação para encomenda

NJ25-50-N-15M

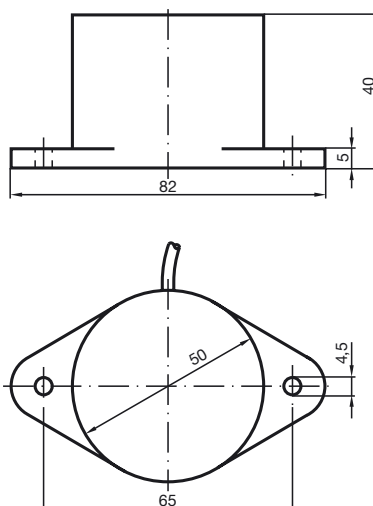
### Características

- série de conforto
- 25 mm não nivelado

### Ligação



### Dimensões



### Dados técnicos

#### Dados gerais

Função do elemento de comutação	Contacto de ruptura NAMUR
Intervalo de comutação	$s_n$ 25 mm
Montagem	não nivelado
Polaridade de saída	NAMUR
Intervalo seguro de comutação	$s_a$ 0 ... 20,25 mm
Factor de redução $r_{AI}$	0,4
Factor de redução $r_{Cu}$	0,3
Factor de redução $r_{1,4301}$	0,85

#### Dados característicos

Tensão nominal	$U_o$ 8 V
Frequência de comutação	$f$ 0 ... 250 Hz
Consumo de corrente	
Placa de medição não abrangida	$\geq 3$ mA
Placa de medição abrangida	$\leq 1$ mA

#### Condições ambiente

Temperatura ambiente	-25 ... 100 °C (-13 ... 212 °F)
----------------------	---------------------------------

#### Dados mecânicos

Tipo de saída	Cabo PVC , 15 m
Secção transversal do condutor	0,75 mm <sup>2</sup>
Material da caixa	PBT
Superfície frontal	PBT
Tipo de protecção	IP67

#### Informações gerais

Aplicação numa área potencialmente explosiva	ver manual de instruções
Categoria	2G

#### Conformidade de directivas e normas

Conformidade com as normas	
NAMUR	EN 60947-5-6:2000 IEC 60947-5-6:1999
Normas	EN 60947-5-2:2007 IEC 60947-5-2:2007

#### Autorizações certificados

Autorização UL	cULus Listed, General Purpose
Autorização CSA	cCSAus Listed, General Purpose
Autorização CCC	Produtos com tensão de operação máxima de $\leq 36$ não necessitam de aprovação, por este motivo não apresentam identificação CCC.

**ATEX 2G**

Manual de instruções

**Categoria do aparelho 2G**

Conformidade com as directivas

Conformidade com as normas

Identificação CE

Identificação Ex

Certificado de verificação de modelos da UE

Tipo correspondente

Capacidade interna efectiva  $C_i$ Capacidade interna efectiva  $C_i$ 

Generalidades

temperatura ambiente máx. permitida

Instalação, colocação em funcionamento

Reparação, manutenção

**Condições especiais**

Protecção contra perigos mecânicos

**Meios de produção eléctricos para zonas com perigo de explosão**

para utilização em áreas com perigo de explosão devido a gás, vapor, nevoeiro 94/9/EG

EN 60079-0:2009, EN 60079-11:2007

Tipo de protecção de ignição segurança intrínseca

Restrição devido às condições mencionadas de seguida

CE 0102

Ex II 2G Ex ia IIC T6 Gb

PTB 00 ATEX 2048 X

NJ 25-50-N...

≤ 150 nF ; Um comprimento do cabo de 10 m deve ser tido em consideração.

≤ 140 μH ; Um comprimento do cabo de 10 m deve ser tido em consideração.

O meio de produção deve ser operado de acordo com os dados na folha de dados e com este manual de instruções. O certificado da EU de verificação do modelo deve ser tido em consideração. As condições especiais devem ser cumpridas!

A Diretriz 94/9EG e por conseguinte os Certificados "CE de tipo" aplicam-se em geral apenas à utilização de equipamentos eléctricos sob condições atmosféricas.

A utilização a temperaturas ambiente > 60 °C em relação a superfícies quentes foi verificada pela autoridade certificadora mencionada.

Quando da utilização do equipamento fora das condições atmosféricas, eventualmente pode ser necessário levar em conta uma redução das energias de ignição mínimas permitidas.

As gamas de temperatura, dependendo da classe de temperatura, podem ser consultadas no certificado da UE de verificação do modelo.

As leis ou directivas e normas relativas à utilização ou fim aplicativo previsto devem ser tidas em consideração. A segurança intrínseca só é garantida em interligação com o respectivo meio de produção e de acordo com o documento comprovativo da segurança intrínseca.

Não pode ser efectuada qualquer alteração nos meios de produção operados em zonas com perigo de explosões.

Não é possível reparar estes meios de produção.

Ao aplicar em gamas de temperatura abaixo dos -20°C, o sensor deve ser protegido através da montagem numa caixa adicional antes do efeito de choque.