



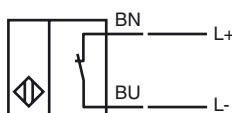
Opis zamówienia

NJ25-50-N

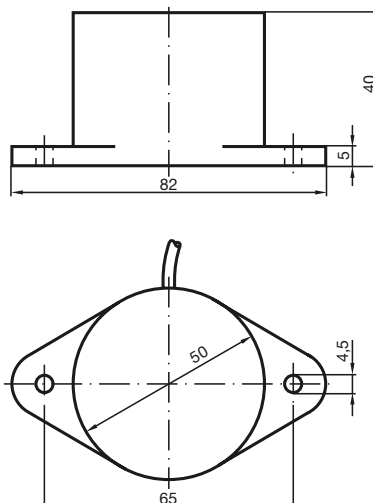
Opis zamówienia

- Seria komfort
- 25 mm niezabudowany

Przylącze



Wymiary



Dane techniczne

Dane ogólne

Funkcja elementów przełączających	NAMUR normalnie zamknięty
Nominalny zasięg działania	s_n 25 mm
Instalacja	niezabudowany
Polaryzacja wyjściowa	NAMUR
Zapewniony dystans działania	s_a 0 ... 20,25 mm
Współczynnik redukcji r_{Al}	0,4
Współczynnik redukcji r_{Cu}	0,3
Współczynnik redukcji $r_{1,4305}$	0,85

Parametry

Napięcie znamionowe	U_o 8,2 V (R_i ok. 1 k Ω)
Częstotliwość przełączania	f 0 ... 250 Hz
pobór prądu	
Płyta pomiarowa nie wykryta	≥ 3 mA
Płyta pomiarowa wykryta	≤ 1 mA

Warunki otoczenia

Temperatura otoczenia	-25 ... 100 °C (-13 ... 212 °F)
-----------------------	---------------------------------

Dane mechaniczne

Schemat połączenia	przewód PVC, 2 m
Przekrój poprzeczny żył	0,75 mm ²
Materiał obudowy	PBT
Powierzchnia pomiarowa	PBT
Rodzaj ochrony	IP67

Informacje ogólne

Zastosowanie w przestrzeniach zagrożonych wybuchem	patrz instrukcja obsługi
Kategoria	2G

Zgodność norm i dyrektyw

Zgodność norm	
NAMUR	EN 60947-5-6:2000 IEC 60947-5-6:1999
Normy	EN 60947-5-2:2007 IEC 60947-5-2:2007

Zezwolenia i certyfikaty

Certyfikat FM	
Schemat sterowania	116-0165F
Certyfikat UL	cULus Listed, General Purpose
Certyfikat CSA	cCSAus Listed, General Purpose
Certyfikat CCC	Produkty, dla których maksymalne napięcie robocze nie przekracza 36 V, nie wymagają certyfikacji, a zatem nie są opatrzone znakiem CCC.

ATEX 2G

Instrukcja obsługi

Kategoria urządzenia 2G
 zgodność z wytycznymi
 Zgodność norm

Oznakowanie CE

Znak Ex

zaświadczenie EG dot. sprawdzenia danego typu modelu
 Przyporządkowany typ
 Efektywna pojemność wewnętrzna C_i
 Efektywna indukcyjność wewnętrzna L_i
 Informacje ogólne

Maksymalna dopuszczalna temperatura otoczenia

Instalacja, uruchomienie

Konserwacja, serwis

Szczególne warunki

Ochrona przed uszkodzeniami mechanicznymi

Urządzenia elektryczne dla przestrzeni zagrożonych wybuchem

do użytku w przestrzeniach zagrożonych wybuchem gazu, oparów i mgły.
 94/9/EG
 EN 60079-0:2006, EN 60079-11:2007
 Zabezpieczenie przed zapłonem - wykonanie iskrobezpieczne
 ograniczenie przez następujące warunki
 CE 0102

 II 2G Ex ia IIC T6

PTB 00 ATEX 2048 X

NJ 25-50-N...

≤ 150 nF ; Uwzględniona długość kabla 10 m.

≤ 140 μ H ; Uwzględniona długość kabla 10 m.

Urządzenie należy używać zgodnie z danymi katalogowymi oraz danymi zawartymi w tej instrukcji obsługi. Należy przestrzegać certyfikatu badania prototypu WE. Należy przestrzegać warunków szczególnych!

Dyrektywa 94/9EG i tym samym certyfikaty badania prototypu WE obowiązują wyłącznie podczas eksploatacji urządzeń elektrycznych w warunkach atmosferycznych.

Używanie w temperaturze otoczenia >60 °C było przetestowane w przypadku gorących powierzchni zgodnie z certyfikatem.

W przypadku używania poza warunkami atmosferycznymi, należy uwzględnić zmniejszenie minimalnej dopuszczalnej energii zapłonowej.

Zakres temperatury, w zależności od klasy temperaturowej, podany jest w certyfikacie badania prototypu WE.

Należy przestrzegać przepisów prawnych i/lub rozporządzeń i norm regulujących użycie lub też użycia zgodnego z przeznaczeniem. Iskrobezpieczność urządzeń jest gwarantowana jedynie w przypadku podłączenia z urządzeniem przynależnym, które posiada zaświadczenie o wykonaniu iskrobezpiecznym.

Nie wolno dokonywać żadnych zmian przy urządzeniach przeznaczonych do pracy w przestrzeniach zagrożonych wybuchem.
 Wykonywanie napraw tych urządzeń nie jest możliwe.

Podczas zastosowania w temperaturze poniżej -20 °C chronić czujnik przed uderzeniem poprzez zabudowę w dodatkową obudowę.