



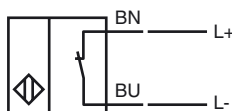
Marque de commande

NJ25-50-N

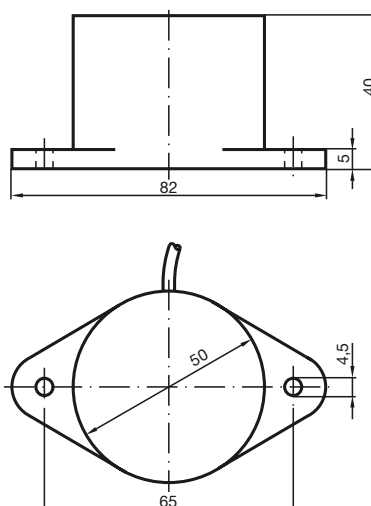
Caractéristiques

- Série confort
- 25 mm, non noyable

Connection



Dimensions



Caractéristiques techniques

Caractéristiques générales

Fonction de l'élément de commutation	NAMUR à ouverture
Portée nominale s_n	25 mm
Montage	non noyable
Polarité de sortie	NAMUR
Portée de travail s_a	0 ... 20,25 mm
Facteur de réduction r_{Al}	0,4
Facteur de réduction r_{Cu}	0,3
Facteur de réduction $r_{1,4305}$	0,85

Valeurs caractéristiques

Tension assignée d'emploi U_o	8,2 V (R_i env. 1 k Ω)
Fréquence de commutation f	0 ... 250 Hz
Consommation en courant	
Cible de mesure non détectée	≥ 3 mA
Cible de mesure détectée	≤ 1 mA

Conditions environnementales

Température ambiante	-25 ... 100 °C (-13 ... 212 °F)
----------------------	---------------------------------

Caractéristiques mécaniques

Type de raccordement	câble PVC , 2 m
Section des fils	0,75 mm ²
Matériau du boîtier	PBT
Face sensible	PBT
Mode de protection	IP67

Informations générales

utilisation en zone à risque d'explosion	voir mode d'emploi
catégorie	2G

conformité de normes et de directives

Conformité aux normes	
NAMUR	EN 60947-5-6:2000 IEC 60947-5-6:1999
Normes	EN 60947-5-2:2007 IEC 60947-5-2:2007

Agréments et certificats

Agrément FM	
Control Drawing	116-0165F
Agrément UL	
Homologation CSA	cCSAus Listed, General Purpose
agrément CCC	Les produits dont la tension de service est ≤ 36 V ne sont pas soumis à cette homologation et ne portent donc pas le marquage CCC.

Date de publication: 2011-07-20 07:56 Date d'édition: 2011-07-20 106499_fra.xml

ATEX 2G

mode d'emploi

catégorie de matériel 2G

Conformité aux directives

Conformité aux normes

sigle CE

sigle Ex

Attestation CE de type

Type correspondant

capacité interne efficace C_i

inductance interne efficace L_i

généralités

température ambiante maximale admissible

installation, mise en service

entretien, maintenance

conditions particulières

protection contre les risques mécaniques

Appareils électriques pour les zones à risque d'explosion

pour l'emploi dans les zones à risque de déflagration en milieu de gaz, vapeur, brouillard

94/9/EG

EN 60079-0:2006, EN 60079-11:2007

type de protection anti-déflagration sécurité intrinsèque

Restrictions par les conditions suivantes

 0102

 II 2G Ex ia IIC T6

PTB 00 ATEX 2048 X

NJ 25-50-N...

≤ 150 nF ; La longueur de câble prise en compte est de 10 m.

≤ 140 μH ; La longueur de câble prise en compte est de 10 m.

Le matériel doit être exploité selon les indications dans le feuillet technique et cette notice d'instructions. Tenir compte du certificat CE d'homologation-type. les conditions spécifiques doivent être respectées!

La directive 94/9CE et par conséquent les attestations CE de type sont en général uniquement valables pour l'utilisation du matériel électrique dans des conditions atmosphériques.

L'utilisation avec des températures ambiantes > 60 °C a été contrôlée quant aux surfaces chaudes par l'organisme de certification désigné.

En cas d'utilisation du moyen d'exploitation dans des conditions différentes des conditions atmosphériques, il faut tenir compte le cas échéant d'une diminution des énergies minimales

Concernant les plages de température, en fonction de la classe de température, se référer au certificat CE d'homologation-type.

Veiller au respect des lois ou des directives et normes applicables aux domaines d'utilisation respectifs. La sécurité intrinsèque n'est garantie que dans le cas où l'interconnexion est réalisée avec un outillage associé approprié et en conformité avec la validation correspondante.

Aucune modification ne doit être effectuée sur les appareils électriques fonctionnant en zone explosible.

La réparation des appareils n'est pas possible.

Lors de l'utilisation en dessous de -20C° dans la gamme de température, protéger le détecteur contre les chocs en le montant dans un boîtier supplémentaire.