



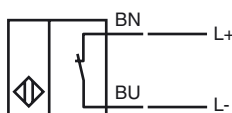
### Opis zamówienia

NJ10-30GK-N-D45

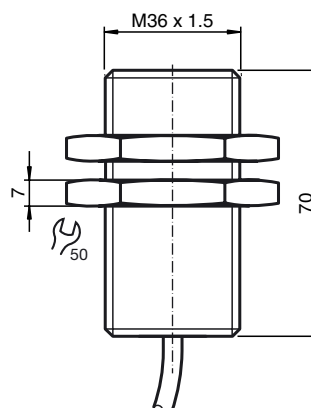
### Opis zamówienia

- Seria komfort
- 10 mm zabudowany

### Przylącze



## Wymiary



## Dane techniczne

### Dane ogólne

Funkcja elementów przełączających	NAMUR, NC
Nominalny zasięg działania	$s_n$ 10 mm
Instalacja	zabudowany
Polaryzacja wyjściowa	NAMUR
Zapewniony dystans działania	$s_a$ 0 ... 8,1 mm
Współczynnik redukcji $r_{Al}$	0,4
Współczynnik redukcji $r_{Cu}$	0,3
Współczynnik redukcji $r_{1,4301}$	0,85

### Parametry

Napięcie znamionowe	$U_o$ 8 V
Częstotliwość przełączania	$f$ 0 ... 300 Hz
Pobór prądu	
Płyta pomiarowa nie wykryta	$\geq 3$ mA
Płyta pomiarowa wykryta	$\leq 1$ mA

### Parametry bezpieczeństwa funkcjonalnego

MTTF <sub>d</sub>	4560 a
Okres użytkowania ( $T_M$ )	20 a
Stopień pokrycia diagnostycznego (DC)	0 %

### Warunki otoczenia

Temperatura otoczenia	-25 ... 100 °C (-13 ... 212 °F)
-----------------------	---------------------------------

### Dane mechaniczne

Schemat połączenia	przewód PVC, 2 m
Przekrój poprzeczny żył	0,75 mm <sup>2</sup>
Materiał obudowy	Stal 1.0711, nikielowana
Powierzchnia pomiarowa	PBT
Rodzaj ochrony	IP68
Masa	430 g

### Informacje ogólne

Zastosowanie w przestrzeniach zagrożonych wybuchem	patrz instrukcja obsługi
Kategoria	2G



### Zgodność norm i dyrektyw

Zgodność norm	
NAMUR	EN 60947-5-6:2000 IEC 60947-5-6:1999
Normy	EN 60947-5-2:2007 IEC 60947-5-2:2007

### Zezwolenia i certyfikaty

Certyfikat UL	cULus Listed, General Purpose
Certyfikat CSA	cCSAus Listed, General Purpose
Certyfikat CCC	Produkty, dla których maksymalne napięcie robocze nie przekracza 36 V, nie wymagają certyfikacji, a zatem nie są opatrzone znakiem CCC.

**ATEX 2G**

Instrukcja obsługi	<b>Urządzenia elektryczne dla przestrzeni zagrożonych wybuchem</b>
<b>Kategoria urządzenia 2G</b>	do użytku w przestrzeniach zagrożonych wybuchem gazu, oparów i mgły.
zgodność z wytycznymi	94/9/EG
Zgodność norm	EN 60079-0:2009, EN 60079-11:2007
	Zabezpieczenie przed zapłonem - wykonanie iskrobezpieczne
	ograniczenie przez następujące warunki
Oznakowanie CE	 0102
Znak Ex	 II 2G Ex ia IIC T6 Gb
Zaświadczenie EG dot. sprawdzenia danego typu modelu	PTB 00 ATEX 2048 X
Przyporządkowany typ	NJ 10-30GK...-N...
Efektywna pojemność wewnętrzna $C_i$	$\leq 140$ nF ; Uwzględniona długość kabla 10 m.
Efektywna indukcyjność wewnętrzna $L_i$	$\leq 100$ $\mu$ H ; Uwzględniona długość kabla 10 m.
Informacje ogólne	Urządzenie należy używać zgodnie z danymi katalogowymi oraz danymi zawartymi w tej instrukcji obsługi. Należy przestrzegać certyfikatu badania prototypu WE. Należy przestrzegać warunków szczególnych! Dyrektywa 94/9EG i tym samym certyfikaty badania prototypu WE obowiązują wyłącznie podczas eksploatacji urządzeń elektrycznych w warunkach atmosferycznych. Używanie w temperaturze otoczenia $>60$ °C było przetestowane w przypadku gorących powierzchni zgodnie z certyfikatem. W przypadku używania poza warunkami atmosferycznymi, należy uwzględnić zmniejszenie minimalnej dopuszczalnej energii zapłonowej.
Maksymalna dopuszczalna temperatura otoczenia	Zakres temperatury, w zależności od klasy temperaturowej, podany jest w certyfikacie badania prototypu WE.
Instalacja, uruchomienie	Należy przestrzegać przepisów prawnych i/lub rozporządzeń i norm regulujących użycie lub też użycia zgodnego z przeznaczeniem. Iskrobezpieczność urządzeń jest gwarantowana jedynie w przypadku podłączenia z urządzeniem przynależnym, które posiada zaświadczenie o wykonaniu iskrobezpiecznym.
Konserwacja, serwis	Nie wolno dokonywać żadnych zmian przy urządzeniach przeznaczonych do pracy w przestrzeniach zagrożonych wybuchem. Wykonywanie napraw tych urządzeń nie jest możliwe.
<b>Szczególne warunki</b>	
Ochrona przed uszkodzeniami mechanicznymi	Podczas zastosowania w temperaturze poniżej $-20$ °C chronić czujnik przed uderzeniem poprzez zabudowę w dodatkową obudowę.
Wyładowanie elektrostatyczne	Należy unikać wyładowań elektrostatycznych metalowych elementów obudowy. Uniknięcie niebezpiecznego wyładowania elektrostatycznego metalowych komponentów obudowy możliwe jest przez ich uziemienie.