



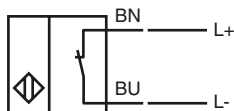
Codifica d'ordine

NJ10-30GK-N-D45

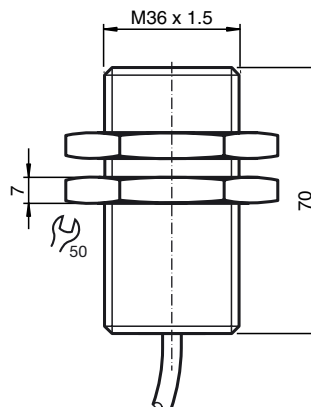
Caratteristiche

- Linea comfort
- 10 mm allineato

Allacciamento



Dimensioni



Dati tecnici

Dati generali

| | |
|---|-------------------|
| Funzione di un elemento di commutazione | Contatto NC NAMUR |
| Distanza di comando misura s_n | 10 mm |
| Montaggio incorporato | incorporabile |
| Polarità d'uscita | NAMUR |
| Distanza di comando sicura s_a | 0 ... 8,1 mm |
| Fattore di riduzione r_{Al} | 0,4 |
| Fattore di riduzione r_{Cu} | 0,3 |
| Fattore di riduzione $r_{1,4301}$ | 0,85 |

Dati specifici

| | |
|-------------------------------|--------------|
| Tensione nominale U_o | 8 V |
| Frequenza di commutazione f | 0 ... 300 Hz |
| Consumo corrente | |
| Lastra di misura non rilevata | ≥ 3 mA |
| Lastra di misura rilevata | ≤ 1 mA |

Caratteristiche sicurezza funzionale

| | |
|--|--------|
| MTTF _d | 4560 a |
| Durata dell'utilizzo (T_M) | 20 a |
| Grado di copertura della diagnosi (DC) | 0 % |

Condizioni ambientali

| | |
|----------------------|---------------------------------|
| Temperatura ambiente | -25 ... 100 °C (-13 ... 212 °F) |
|----------------------|---------------------------------|

Dati meccanici

| | |
|-------------------------|---------------------------|
| Tipo di collegamento | Cavo PVC , 2 m |
| Sezione filo | 0,75 mm ² |
| Materiale della scatola | Acciaio 1.0711, nichelato |
| Superficie anteriore | PBT |
| Classe di protezione | IP68 |
| Massa | 430 g |

Informazioni generali

| | |
|-----------------|--------------------------------|
| Uso en área Ex: | vedere le istruzioni per l'uso |
| Categoria | 2G |

Conformità alle norme e alle direttive

| | |
|-----------------------|---|
| Conformità alle norme | |
| NAMUR | EN 60947-5-6:2000 IEC 60947-5-6:1999 |
| Norme | EN 60947-5-2:2007 IEC 60947-5-2:2007 |

Omologazioni e certificati

| | |
|------------------|--|
| omologazione UL | cULus Listed, General Purpose |
| Omologazione CSA | cCSAus Listed, General Purpose |
| Omologazione CCC | I prodotti con tensione di esercizio ≤ 36 V non sono soggetti al regime di autorizzazione e pertanto non sono provvisti di marcatura CCC. |

Data di edizione: 2013-02-08 17:07 Data di stampare: 2013-02-09 106479_ita.xml

ATEX 2G

Istruzioni per l'uso

Categoria di apparecchio 2G

Conformità alle direttive

Conformità alle norme

Marcatura CE

Marcatura Ex

Attestato di certificazione CE

Tipo correlato

Capacità interna effettiva C_i Induttanza interna effettiva C_i

Informazioni generali

Temperatura ambiente massima consentita

Installazione, messa in servizio

Manutenzione

Condizioni particolari

Protezione contro pericoli meccanici

Carica elettrostatica

Impianti elettrici per luoghi con rischio di esplosione

per l'utilizzo in luoghi con pericolo di esplosione di sostanze sotto forma di gas, vapore e nebbia

94/9/EG

EN 60079-0:2009, EN 60079-11:2007

Modo di protezione sicurezza intrinseca

Limitazione dovuta alle condizioni menzionate qui di seguito

C 0102

Ex II 2G Ex ia IIC T6 Gb

PTB 00 ATEX 2048 X

NJ 10-30GK...-N...

≤ 140 nF ; E' considerata una lunghezza del cavo di 10 m.

≤ 100 μH ; E' considerata una lunghezza del cavo di 10 m.

L'impianto deve essere fatto funzionare rispettando le indicazioni della scheda tecnica e di queste istruzioni per l'uso. Deve essere rispettato l'attestato di omologazione CE. Devono essere osservate le condizioni particolari!

La direttiva 94/9/CE e i certificati CE delle prove di omologazione valgono in generale solo per l'utilizzo di materiale elettrico in condizioni atmosferiche.

L'ente certificatore indicato ha eseguito delle verifiche sull'utilizzo dei materiali a temperature ambiente > 60 °C, controllando la presenza di superfici molto calde.

Se non si impiega il materiale in condizioni atmosferiche, bisognerà tener conto nel caso specifico di una riduzione delle energie minime di innesco.

Gli intervalli di temperatura dipendenti dalla classe di temperatura sono riportati nel certificato di prova di omologazione .

Devono essere osservate le leggi, le direttive e le norme pertinenti all'utilizzo o all'applicazione prevista. La sicurezza intrinseca è garantita solamente dal collegamento agli impianti corrispondenti e conformemente alla prova della sicurezza intrinseca.

Le macchine che vengono utilizzate in luoghi con pericolo di esplosione non devono essere modificate.

Non sono possibili riparazioni di queste macchine.

In caso di utilizzo in intervalli di temperatura inferiori ai -20°C il sensore deve essere protetto da colpi attraverso l'inserimento in un ulteriore involucro.

Devono essere evitate cariche elettrostatiche di parti dell'involucro in metallo. Cariche elettrostatiche di parti dell'involucro in metallo pericolose possono essere evitate inserendo queste parti di involucro in metallo nell'equilibratura del potenziale.