



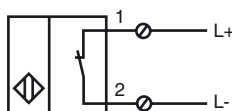
### Referencia de pedido

NJ10-30GKK-N

### Características

- Serie estándar
- 10 mm enrasado
- Aplicable hasta SIL 2 según IEC 61508

### Conexión

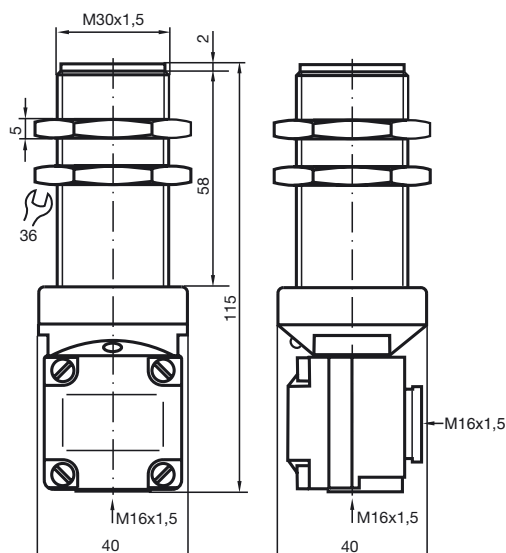


### Accesorios

#### BF 30

Brida de fijación, 30 mm

### Dimensiones



### Datos técnicos

#### Datos generales

Función del elemento de conmutación	N.C. NAMUR
Distancia de conmutación de medición $s_n$	10 mm
Instalación	enrasado
Polaridad de salida	NAMUR
Distancia de conmutación asegurada $s_a$	0 ... 8,1 mm
Factor de reducción $r_{AI}$	0,4
Factor de reducción $r_{Cu}$	0,3
Factor de reducción $r_{1,4305}$	0,85

#### Datos característicos

Tensión nominal	$U_o$	8,2 V ( $R_i$ aprox. 1 k $\Omega$ )
Frecuencia de conmutación	$f$	0 ... 300 Hz
Consumo de corriente		
Placa de medición no detectada		$\geq 3$ mA
Placa de medición detectada		$\leq 1$ mA

#### Condiciones ambientales

Temperatura ambiente	-25 ... 100 °C (-13 ... 212 °F)
----------------------	---------------------------------

#### Datos mecánicos

Tipo de conexión	Compartimento de terminales
Sección transversal	hasta 2,5 mm <sup>2</sup>
Material de la carcasa	PBT
Superficie frontal	PBT
Tipo de protección	IP67

#### Información general

Aplicación en campo con peligro de explosión	ver Instrucciones de uso
Categoría	2G

#### Conformidad con Normas y Directivas

Conformidad con estándar	
NAMUR	EN 60947-5-6:2000 IEC 60947-5-6:1999
Estándar	EN 60947-5-2:2007 IEC 60947-5-2:2007

#### Autorizaciones y Certificados

Autorización UL	cULus Listed, General Purpose
Homologación CSA	cCSAus Listed, General Purpose
Autorización CCC	Los productos cuya tensión de trabajo máx. $\leq 36$ V no llevan el marcado CCC, ya que no requieren aprobación.

**ATEX 2G**

Instrucciones de uso

**Categoría del aparato 2G**

Conformidad con norma

Conformidad con estándar

Identificación CE

Identificación Ex

Certificado de conformidad CE

Tipo asignado

Capacidad interna efectiva  $C_i$ Inductancia interna efectiva  $L_i$ 

Generalidades

Temperatura ambiente máx. permitida

Instalación, Puesta en marcha

Conservación, Mantenimiento

**Condiciones especiales**

Protección contra daños mecánicos

**Aparatos eléctricos para campos con peligro de explosión**

para el uso en campos con peligro de explosión por gas, vapor y/o niebla 94/9/EG

EN 60079-0:2006, EN 60079-11:2007

Tipo de protección contra ignición Seguridad intrínseca

Limitación mediante las condiciones nombradas a continuación

**CE**0102

- II 2G Ex ia IIC T6

PTB 00 ATEX 2048 X

NJ 10-30GK...-N...

≤ 140 nF ; Se ha tenido en cuenta una longitud del cable de 10 m.

≤ 100 μH ; Se ha tenido en cuenta una longitud del cable de 10 m.

Se debe operar con el aparato de acuerdo con las indicaciones en las hojas de datos y su manual de instrucciones. Debe observarse la Declaración de fábrica CE. Deben cumplirse las Condiciones Especiales!

Los reglamentos 94/9/EG y la Declaración de Fabricación CE son válidos en general sólo para la utilización de medios eléctricos en condiciones atmosféricas precisas.

El uso en temperaturas del entorno &gt; 60 °C fue comprobado con respecto a superficies calientes por el organismo de certificación notificado.

En cuanto al uso del medio de producción fuera de las condiciones atmosféricas debe tenerse en cuenta dado el caso una disminución de las energías mínimas de ignición permitidas.

Deben obtenerse de la Declaración de fábrica CE los rangos de temperatura, dependiente de la clase de temperatura.

Deben observarse las leyes y normas correspondientes para la aplicación o el uso planificado. La seguridad intrínseca sólo está permitida en conexión conjunta con el aparato adecuado correspondiente y según el Certificado de seguridad intrínseca.

En los aparatos que operan en campos con peligro de explosión no debe realizarse ningún cambio.

No es posible realizar reparaciones en estos aparatos.

En la aplicación del sensor en rangos de temperatura por debajo de -20°C debe protegerse el sensor de efectos de golpes incorporándolo en una carcasa adicional.