



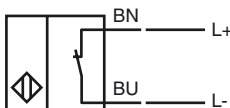
Designação para encomenda

NJ1,5-18GM-N-D

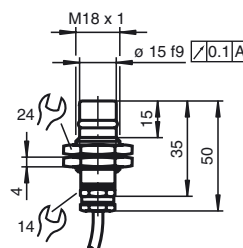
Características

- 1,5 mm nivelado
- Resistente à pressão dinamicamente até 350 bar em superfície activa
- Pode ser aplicado até SIL 2 conforme IEC 61508

Ligação



Dimensões



Dados técnicos

Dados gerais

Função do elemento de comutação	Contacto de ruptura NAMUR
Intervalo de comutação	s_n 1,5 mm
Montagem	nivelado
Polaridade de saída	DC
Intervalo seguro de comutação	s_a 0 ... 1,22 mm
Factor de redução r_{AI}	0,4
Factor de redução r_{Cu}	0,3
Factor de redução $r_{1,4301}$	0,85

Dados característicos

Tensão nominal	U_o 8,2 V (R_i aprox. 1 k Ω)
Frequência de comutação	f 0 ... 400 Hz
Histerese	H tipo %
Consumo de corrente	
Placa de medição não abrangida	≥ 3 mA
Placa de medição abrangida	≤ 1 mA

Dados limite

Pressão de operação	350 bar (5076,4 psi)
---------------------	----------------------

Características da segurança funcional

MTTF _d	10880 a
Vida útil (T_M)	20 a
Grau de cobertura do diagnóstico (GCD)	0 %

Condições ambiente

Temperatura ambiente	-25 ... 85 °C (-13 ... 185 °F)
----------------------	--------------------------------

Dados mecânicos

Tipo de saída	Cabo PVC , 2 m
Secção transversal do condutor	0,34 mm ²
Material da caixa	Aço inoxidável 1.4305 / AISI 303
Superfície frotal	Cerâmica
Tipo de protecção	IP66 / IP68

Informações gerais

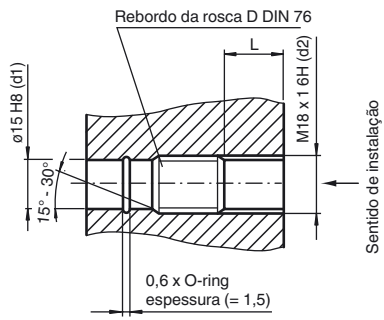
Aplicação numa área potencialmente explosiva	ver manual de instruções
Categoria	2G; 1D

Conformidade de directivas e normas

Conformidade com as normas	
NAMUR	EN 60947-5-6:2000 IEC 60947-5-6:1999
Normas	EN 60947-5-2:2007 IEC 60947-5-2:2007

Autorizações certificados

Autorização UL	cULus Listed, General Purpose
Autorização CSA	cCSAus Listed, General Purpose



L: profundidade de instalação recomendada: $L \geq 0,8 \times d2$

ATEX 2G

Manual de instruções

Categoria do aparelho 2G

Conformidade com as directivas

Conformidade com as normas

Identificação CE

Identificação Ex

Certificado de verificação de modelos da UE

Tipo correspondente

Capacidade interna efectiva C_iCapacidade interna efectiva C_i

Generalidades

temperatura ambiente máx. permitida

Instalação, colocação em funcionamento

Reparação, manutenção

Condições especiais

Protecção contra perigos mecânicos

Carga electrostática

Meios de produção eléctricos para zonas com perigo de explosão

para utilização em áreas com perigo de explosão devido a gás, vapor, nevoeiro 94/9/EG

EN 60079-0:2009, EN 60079-11:2007

Tipo de protecção de ignição segurança intrínseca

Restrição devido às condições mencionadas de seguida

CE 0102

⊕ II 2G Ex ia IIC T6 Gb

PTB 00 ATEX 2048 X

NJ1,5-18GM-N-D..

≤ 50 nF ; Um comprimento do cabo de 10 m deve ser tido em consideração.

≤ 60 μH ; Um comprimento do cabo de 10 m deve ser tido em consideração.

O meio de produção deve ser operado de acordo com os dados na folha de dados e com este manual de instruções. O certificado da UE de verificação do modelo deve ser tido em consideração. As condições especiais devem ser cumpridas!

A Diretriz 94/9EG e por conseguinte os Certificados "CE de tipo" aplicam-se em geral apenas à utilização de equipamentos eléctricos sob condições atmosféricas.

A utilização a temperaturas ambiente > 60 °C em relação a superfícies quentes foi verificada pela autoridade certificadora mencionada.

Quando da utilização do equipamento fora das condições atmosféricas, eventualmente pode ser necessário levar em conta uma redução das energias de ignição mínimas permitidas.

As gamas de temperatura, dependendo da classe de temperatura, podem ser consultadas no certificado da UE de verificação do modelo.

As leis ou directivas e normas relativas à utilização ou fim aplicativo previsto devem ser tidas em consideração. A segurança intrínseca só é garantida em interligação com o respectivo meio de produção e de acordo com o documento comprovativo da segurança intrínseca.

Não pode ser efectuada qualquer alteração nos meios de produção operados em zonas com perigo de explosões.

Não é possível reparar estes meios de produção.

Ao aplicar em gamas de temperatura abaixo dos -20°C, o sensor deve ser protegido através da montagem numa caixa adicional antes do efeito de choque.

Têm de ser evitadas cargas electrostáticas nas peças em metal da caixa. Cargas electrostáticas perigosas nas peças em metal da caixa podem ser evitadas através da inclusão destas peças na compensação potencial.

ATEX 1D

Manual de instruções

Categoria do aparelho 1D

Conformidade com as directivas

Conformidade com as normas

Identificação CE

Identificação Ex

Certificado de verificação de modelos da UE

Tipo correspondente

Capacidade interna efectiva C_i Capacidade interna efectiva C_i

Generalidades

Temperatura máxima da superfície da caixa

Instalação, colocação em funcionamento

Reparação, manutenção

Condições especiais

Carga electrostática

Meios de produção eléctricos para zonas com perigo de explosão

para utilização em áreas com perigo de explosão devido a pó inflamável 94/9/EG

IEC 61241-11:2002: Esquema; prEN61241-0:2002

Tipo de protecção de ignição segurança intrínseca "iD"

Restrição devido às condições mencionadas de seguida

CE 0102

⊕ II 1D Ex iaD 20 T 108 °C (226,4 °F)

A identificação ex-relevante também pode ser impressa no autocolante.

ZELM 03 ATEX 0128 X

NJ1,5-18GM-N-D..

≤ 50 nF ; Um comprimento do cabo de 10 m deve ser tido em consideração.

≤ 60 μH ; Um comprimento do cabo de 10 m deve ser tido em consideração.

O meio de produção deve ser operado de acordo com os dados na folha de dados e com este manual de instruções.

O certificado da EU de verificação do modelo deve ser tido em consideração.

As condições especiais devem ser cumpridas!

A temperatura máxima da superfície da caixa pode ser consultada no certificado da EU de verificação do modelo.

As leis ou directivas e normas relativas à utilização ou fim aplicativo previsto devem ser tidas em consideração.

A segurança intrínseca só é garantida em interligação com o respectivo meio de produção e de acordo com o documento comprovativo da segurança intrínseca.

O respectivo meio de produção tem de cumprir, pelo menos, os requisitos mínimos da categoria ia IIB ou iaD. Devido a possíveis perigos de ignição, que possam resultar de erros e/ou correntes transitórias no sistema de compensação potencial, é dada preferência a separações galvânicas no circuito de alimentação e de sinal. O respectivo meio de produção sem separação galvânica só pode ser aplicado, se forem cumpridos os respectivos requisitos de acordo com IEC 60079-14.

O circuito seguro intrinsecamente tem de ser protegido contra a influência de raios.

Ao aplicar na parede de separação entre as zonas 20 e 21 ou as zonas 21 e 22, o sensor não deve estar exposto a perigos mecânicos e deve ser isolado de forma a que a função de protecção da parede de separação não seja afectada. As directivas e normas adequadas devem ser tidas em consideração.

Se a identificação Ex (perigo de explosão) estiver impressa apenas no autocolante fornecido, este deverá ser colocado nas proximidades do sensor! A base do autocolante deve estar limpa e isenta de gordura! O autocolante colocado deve ser legível e resistente, tendo em conta a possível corrosão química!

Não pode ser efectuada qualquer alteração nos meios de produção operados em zonas com perigo de explosões.

Não é possível reparar estes meios de produção.

Os cabos de ligação devem ser colocados de acordo com EN 50281-1-2 e, normalmente, não devem ser friccionados durante o funcionamento.

Têm de ser evitadas cargas electrostáticas nas peças em metal da caixa. Cargas electrostáticas perigosas nas peças em metal da caixa podem ser evitadas através da inclusão destas peças na compensação potencial.