



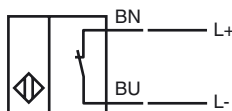
**Codifica d'ordine**

NJ1,5-18GM-N-D

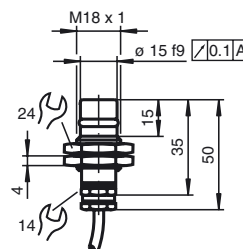
**Caratteristiche**

- 1,5 mm allineato
- Resistente alla pressione fino a 350 bar dinamico su superfici attive
- Applicabile fino a SIL 2 secondo IEC 61508

**Allacciamento**



**Dimensioni**



**Dati tecnici**

**Dati generali**

Funzione di un elemento di commutazione	Contatto NC NAMUR
Distanza di comando misura	$s_n$ 1,5 mm
Montaggio incorporato	incorporabile
Polarità d'uscita	DC
Distanza di comando sicura	$s_a$ 0 ... 1,22 mm
Fattore di riduzione $r_{AI}$	0,4
Fattore di riduzione $r_{Cu}$	0,3
Fattore di riduzione $r_{1,4301}$	0,85

**Dati specifici**

Tensione nominale	$U_o$ 8,2 V ( $R_i$ ca. 1 k $\Omega$ )
Frequenza di commutazione	f 0 ... 400 Hz
Isteresi	H tipico %
Consumo corrente	
Lastra di misura non rilevata	$\geq 3$ mA
Lastra di misura rilevata	$\leq 1$ mA

**Dati limite**

Pressione di esercizio	350 bar (5076,4 psi)
------------------------	----------------------

**Caratteristiche sicurezza funzionale**

MTTF <sub>d</sub>	10880 a
Durata dell'utilizzo ( $T_M$ )	20 a
Grado di copertura della diagnosi (DC)	0 %

**Condizioni ambientali**

Temperatura ambiente	-25 ... 85 °C (-13 ... 185 °F)
----------------------	--------------------------------

**Dati meccanici**

Tipo di collegamento	Cavo PVC , 2 m
Sezione filo	0,34 mm <sup>2</sup>
Materiale della scatola	Acciaio inox 1.4305 / AISI 303
Superficie anteriore	ceramica
Classe di protezione	IP66 / IP68

**Informazioni generali**

Uso en área Ex:	vedere le istruzioni per l'uso
Categoria	2G; 1D

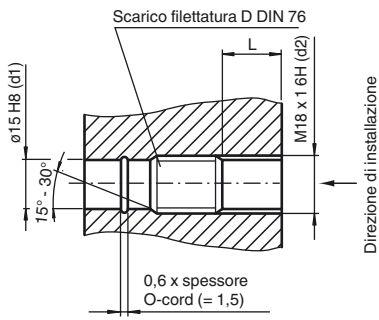
**Conformità alle norme e alle direttive**

Conformità alle norme	
NAMUR	EN 60947-5-6:2000 IEC 60947-5-6:1999
Norme	EN 60947-5-2:2007 IEC 60947-5-2:2007

**Omologazioni e certificati**

omologazione UL	cULus Listed, General Purpose
Omologazione CSA	cCSAus Listed, General Purpose

Data di edizione: 2013-02-08 17:09 Data di stampare: 2013-02-09 106342\_ita.xml



L: profondità d'installazione consigliata:  $L \geq 0,8 \times d2$

**ATEX 2G**

Istruzioni per l'uso

**Categoria di apparecchio 2G**

Conformità alle direttive  
Conformità alle norme

Marchatura CE

Marchatura Ex

Attestato di certificazione CE

Tipo correlato  
Capacità interna effettiva  $C_i$   
Induttanza interna effettiva  $C_i$   
Informazioni generali

Temperatura ambiente massima consentita

Installazione, messa in servizio

Manutenzione

**Condizioni particolari**

Protezione contro pericoli meccanici

Carica elettrostatica

**Impianti elettrici per luoghi con rischio di esplosione**

per l'utilizzo in luoghi con pericolo di esplosione di sostanze sotto forma di gas, vapore e nebbia

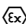
94/9/EG

EN 60079-0:2009, EN 60079-11:2007

Modo di protezione sicurezza intrinseca

Limitazione dovuta alle condizioni menzionate qui di seguito

 0102

 II 2G Ex ia IIC T6 Gb

PTB 00 ATEX 2048 X

NJ1,5-18GM-N-D..

$\leq 50$  nF ; E' considerata una lunghezza del cavo di 10 m.

$\leq 60$   $\mu$ H ; E' considerata una lunghezza del cavo di 10 m.

L'impianto deve essere fatto funzionare rispettando le indicazioni della scheda tecnica e di queste istruzioni per l'uso. Deve essere rispettato l'attestato di omologazione CE Devono essere osservate le condizioni particolari!

La direttiva 94/9/CE e i certificati CE delle prove di omologazione valgono in generale solo per l'utilizzo di materiale elettrico in condizioni atmosferiche.

L'ente certificatore indicato ha eseguito delle verifiche sull'utilizzo dei materiali a temperature ambiente  $> 60$  °C, controllando la presenza di superfici molto calde. Se non si impiega il materiale in condizioni atmosferiche, bisognerà tener conto nel caso specifico di una riduzione delle energie minime di innesco.

Gli intervalli di temperatura dipendenti dalla classe di temperatura sono riportati nel certificato di prova di omologazione .

Devono essere osservate le leggi, le direttive e le norme pertinenti all'utilizzo o all'applicazione prevista. La sicurezza intrinseca è garantita solamente dal collegamento agli impianti corrispondenti e conformemente alla prova della sicurezza intrinseca.

Le macchine che vengono utilizzate in luoghi con pericolo di esplosione non devono essere modificate.

Non sono possibili riparazioni di queste macchine.

In caso di utilizzo in intervalli di temperatura inferiori ai  $-20^{\circ}\text{C}$  il sensore deve essere protetto da colpi attraverso l'inserimento in un ulteriore involucro.

Devono essere evitate cariche elettrostatiche di parti dell'involucro in metallo. Cariche elettrostatiche di parti dell'involucro in metallo pericolose possono essere evitate inserendo queste parti di involucro in metallo nell'equilibratura del potenziale.

Data di edizione: 2013-02-08 17:09 Data di stampare: 2013-02-09 106342\_ita.xml

**ATEX 1D**

Istruzioni per l'uso

**Categoria di apparecchio 1D**

Conformità alle direttive

Conformità alle norme

Marchatura CE

Marchatura Ex

Attestato di certificazione CE

Tipo correlato

Capacità interna effettiva  $C_i$

Induttanza interna effettiva  $C_i$

Informazioni generali

Temperatura massima della superficie dell'involucro

Installazione, messa in servizio

Manutenzione

**Condizioni particolari**

Carica elettrostatica

**Impianti elettrici per luoghi con rischio di esplosione**

per l'utilizzo in luoghi con pericolo di esplosione di polvere infiammabile

94/9/EG

IEC 61241-11:2002 Bozza; prEN61241-0:2002

Modo di protezione sicurezza intrinseca

Limitazione dovuta alle condizioni menzionate qui di seguito

**CE** 0102

**Ex** II 1D Ex iaD 20 T 108 °C (226,4 °F)

Il contrassegno Ex può essere stampato anche sull'etichetta adesiva presente.

ZELM 03 ATEX 0128 X

NJ1,5-18GM-N-D..

≤ 50 nF ; E' considerata una lunghezza del cavo di 10 m.

≤ 60 μH ; E' considerata una lunghezza del cavo di 10 m.

L'impianto deve essere fatto funzionare rispettando le indicazioni della scheda tecnica e di queste istruzioni per l'uso.

Devono essere rispettato l'attestato di omologazione CE

Devono essere osservate le condizioni particolari!

La massima temperatura della superficie dell'involucro è riportata nel certificato di prova di omologazione CE.

Devono essere osservate le leggi, le direttive e le norme pertinenti all'utilizzo o all'applicazione prevista.

La sicurezza intrinseca è garantita solamente dal collegamento agli impianti corrispondenti e conformemente alla prova della sicurezza intrinseca.

L'impianto corrispondente deve rispondere almeno ai requisiti della categoria ia IIB o iaD. A causa di possibili pericoli di esplosione che potrebbero verificarsi a causa di anomalie o correnti nel sistema di equilibratura del potenziale, è da preferire una separazione galvanica nel circuito della corrente di alimentazione e di segnale. I prodotti corrispondenti senza separazione galvanica possono essere utilizzati solo se vengono rispettati i requisiti secondo IEC 60079-14.

Il circuito a sicurezza intrinseca deve essere protetto contro i fulmini.

In caso di utilizzo nella parete divisoria tra la zona 20 e la zona 21 o la zona 21 e la zona 22 il sensore non deve essere sottoposto ad alcun pericolo meccanico e deve essere ermetizzato in modo tale che la funzione di protezione della parete divisoria non venga compromessa. Devono essere rispettate le direttive e le norme corrispondenti.

Se il contrassegno Ex è stampato esclusivamente sull'etichetta adesiva fornita, assicurarsi che quest'ultima sia attaccata vicino al sensore! La superficie, su cui è attaccata, deve essere pulita e sgrassata! L'etichetta adesiva deve essere sempre leggibile e durare a lungo anche a fronte di una possibile corrosione chimica!

Le macchine che vengono utilizzate in luoghi con pericolo di esplosione non devono essere modificate.

Non sono possibili riparazioni di queste macchine.

I cavi di collegamento devono essere posati secondo EN 50281-1-2 e non devono essere soggetti a sfregamento durante il funzionamento.

Devono essere evitate cariche elettrostatiche di parti dell'involucro in metallo. Cariche elettrostatiche di parti dell'involucro in metallo pericolose possono essere evitate inserendo queste parti di involucro in metallo nell'equilibratura del potenziale.