



Orderbenämning

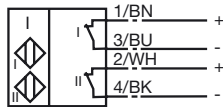
NCN3-F25-N4-5M

Kännetecken

- För inmonterin i huset
- Direkt påbyggnad på normdrivningar
- Uppfyller EG:s maskindirektiv
- EG-typgodkännandeintyg TÜV99 ATEX 1479X

Anslutning

N4



Tillbehör

BT32

Manövrering för byggserie F25

BT32XS

Manövrering för byggserie F25

BT32XAS

Manövrering för byggserie F25

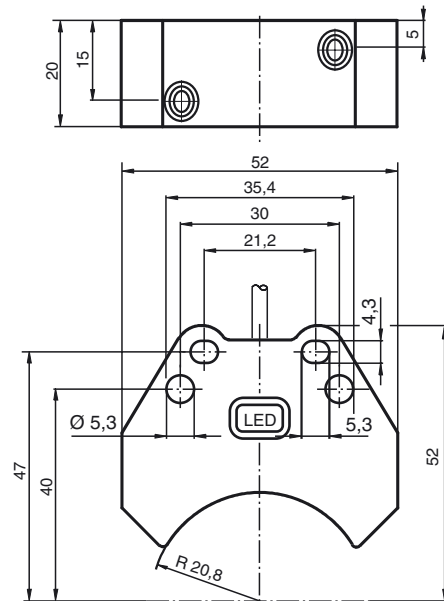
BT33

Manövrering för byggserie F25

BT34

Manövrering för byggserie F25

Avmätning



Tekniska data

Allmänna specifikationer

Utgångs funktion	DC	dual öppnare
Känslavstånd	s_n	3 mm
Installation	kan byggas upp i samma plan	
Utgångs typ	NAMUR	
Garanterat känslavstånd	s_a	0 ... 2,43 mm
Reduktionsfaktor r_{AI}	0,5	
Reduktionsfaktor r_{Cu}	0,4	
Reduktionsfaktor $r_{1,4305}$	1	
Reduktionsfaktor r_{St37}	1,1	

Specifikationer

Märkspänning	U_o	8,2 V (R_i ca. 1 k Ω)
Kopplingsfrekvens	f	0 ... 1500 Hz
Hysteres	H	typ. 5 %
Polaritetsskydd	Skyddad mot felaktig polaritet	
Kortslutningsskydd	ja	
Avsedd för 2:1-teknik	ja , Polaritetsskyddsdiode krävs inte	
Strömförbrukning		
Mätplatta ej registrerad	≥ 3 mA	
Mätplatta registrerad	≤ 1 mA	
Funktions indikering	LED, gul	

Omgivningsförhållande

Omgivningstemperatur	-25 ... 100 °C (-13 ... 212 °F)
Lagringstemperatur	-40 ... 100 °C (-40 ... 212 °F)

Mekaniska specifikationer

Anslutnings typ	Kabel PVC , 5 m
Ledartvärsnitt	0,75 mm ²
Kapslingsmaterial	PBT
Avkännings yta	PBT
Skyddsklass	IP67
Åtdragningsmoment befästningskruvar	M5 x 25 : 2,7 Nm
Anmärkning	Uppbyggnad på drivning

Allmän information

Användning i explosionsfarligt område	se bruksanvisning
Kategori	1G; 2G; 3G

Norm- och riktlinjekonformitet

Normkonformitet	
NAMUR	EN 60947-5-6:2000 IEC 60947-5-6:1999
Elektromagnetisk tålighet	NE 21:2007
Normer	EN 60947-5-2:2007 IEC 60947-5-2:2007

Godkännanden och certifikat

FM-godkännande	
Principritning	116-0165F
UL-godkännande	cULus Listed, General Purpose
CSA-godkännande	cCSAus Listed, General Purpose
CCC-godkännande	Produkter, vars max. driftspänning är ≤ 36 V, kräver inget godkännande och har därför ingen CCC-märkning.

ATEX 1G

Bruksanvisning D

Apparatkategori 1G

Överensstämmelse med direktiv

Normkonformitet

CE-märkning

Ex-märkning

EG-prototyptestintyg

Tilldelad typ

Effektiv inre kapacitet C_i Effektiv inre induktivitet C_i

Kabellängd

Explosionsgrupp IIA

Explosionsgrupp IIB

Explosionsgrupp IIC

Allmänt

Högsta tillåtna omgivningstemperatur

Installation, idrifttagning

Underhåll

Speciella förutsättningar

Skydd mot mekaniska skador

Elektrostatisk uppladdning

Elektriska apparater för explosionsfarliga områdenför användning i explosionsfarliga områden med gas, ånga eller dimma
94/9/EG

EN 60079-0:2006, EN 60079-11:2007, EN 60079-26:2007

Antändningsskyddsklass Egensäkerhet

Begränsning genom nedan angivna villkor

CE 0102

Ex II 1G Ex ia IIC T6

TÜV 99 ATEX 1479 X

NCN3-F25.-N4...

≤ 100 nF Hänsyn har tagits till en kabellängd på 10 m.
Värdet gäller för en sensorkrets.≤ 100 μH Hänsyn har tagits till en kabellängd på 10 m.
Värdet gäller för en sensorkrets.

Farliga elektrostatiska uppladdningar av den fast anslutna kabeln skall beaktas från följande längder:

68 cm

34 cm

5 cm

Apparaten skall användas i enlighet med vad som anges i databladet och i denna bruksanvisning.

EG-typgodkännandet skall beaktas. Dessa speciella villkor skall beaktas. ; Riktlinjen 94/9EU och därmed även EU-byggnadsinspektionsintygen gäller generellt endast för användning av elektriska driftsmedel under atmosfäriska förhållanden.

Temperaturintervallen, beroende på temperaturklassen framgår av EG-typgodkännandet.

Observera: Använd temperaturtabell för kategori 1. Den 20%-iga reduktionen enligt EN 1127-1:2007 utfördes redan i temperaturtabellen för kategori 1.

De lagar, direktiv och normer, som gäller för den planerade användningen skall beaktas.

Egensäkerheten är endast säkerställd i vid ett motsvarande tillhörigt driftshjälpmedel och i enlighet med ett intyg om egensäkerhet.

Det tillhörande drivmedlet skall uppfylla kraven i kategori ia.

På grund av möjliga antändningsrisker, som kan uppstå på grund av fel och/eller transienta strömmar i potentialutjämnningssystemet föredras en galvanisk separering i försörjnings- och signalströmkretsen. Tillhöriga driftshjälpmedel utan galvanisk separering får bara användas om motsvarande krav enligt IEC 60079-14 iaktas.

Inga ändringar får göras på apparater, som används i explosionfarliga områden. Dessa apparater får inte repareras.

Vid användning i temperaturintervallet under -20°C skall sensorn skyddas mot slag genom att montera in den i ytterligare ett hus.

Vid användning i grupp IIC skall otillåtna elektrostatiska uppladdningar av plastkåpans olika delar undvikas.

ATEX 2G

Bruksanvisning D

Apparatkategori 2G

Överensstämmelse med direktiv

Normkonformitet

CE-märkning

Ex-märkning

EG-prototyptestintyg

Tilldelad typ

Effektiv inre kapacitet C_i Effektiv inre induktivitet C_i

Allmänt

Högsta tillåtna omgivningstemperatur

Installation, idrifttagning

Underhåll

Speciella förutsättningar

Skydd mot mekaniska skador

Elektriska apparater för explosionsfarliga områdenför användning i explosionsfarliga områden med gas, ånga eller dimma
94/9/EGEN 60079-0:2006, EN 60079-11:2007
Antändningsskyddsklass Egensäkerhet
Begränsning genom nedan angivna villkor
CE 0102 II 1G Ex ia IIC T6

TÜV 99 ATEX 1479 X

NCN3-F25.-N4...

 ≤ 100 nF ; Hänsyn har tagits till en kabellängd på 10 m. Värdet gäller för en sensorkrets. ≤ 100 μ H ; Hänsyn har tagits till en kabellängd på 10 m. Värdet gäller för en sensorkrets.Apparaten skall användas i enlighet med vad som anges i databladet och i denna bruksanvisning. EG-typgodkännandet skall beaktas. Dessa speciella villkor skall beaktas. ;
Riktlinjen 94/9EU och därmed även EU-byggnadsinspektionsintygen gäller generellt endast för användning av elektriska driftsmedel under atmosfäriska förhållanden.

Temperaturintervallen, beroende på temperaturklassen framgår av EG-typgodkännandet.

De lagar, direktiv och normer, som gäller för den planerade användningen skall beaktas. Egensäkerheten är endast säkerställd i vid ett motsvarande tillhörigt driftshjälpmedel och i enlighet med ett intyg om egensäkerhet.

Inga ändringar får göras på apparater, som används i explosionfarliga områden. Dessa apparater får inte repareras.

Vid användning i temperaturintervallet under -20°C skall sensorn skyddas mot slag genom att montera in den i ytterligare ett hus.

ATEX 3G (nL)

Anmärkning

Bruksanvisning D**Apparatkategori 3G (nL)**

Överensstämmelse med direktiv

Normkonformitet

CE-märkning

Ex-märkning

Effektiv inre kapacitet C_i Effektiv inre induktivitet C_i

Allmänt

Installation, idrifttagning

Underhåll

Speciella förutsättningarMaximalt tillåten omgivningstemperatur T_{Umax} vid $U_i = 20$ Vvid $P_i=34$ mW, $I_i=25$ mA, T6vid $P_i=34$ mW, $I_i=25$ mA, T6vid $P_i=34$ mW, $I_i=25$ mA, T4-T1vid $P_i=64$ mW, $I_i=25$ mA, T6vid $P_i=64$ mW, $I_i=25$ mA, T6vid $P_i=64$ mW, $I_i=25$ mA, T4-T1vid $P_i=169$ mW, $I_i=52$ mA, T6vid $P_i=169$ mW, $I_i=52$ mA, T6vid $P_i=169$ mW, $I_i=52$ mA, T4-T1

Skydd mot mekaniska skador

Bruksanvisningen gäller endast produkter efter EN 60079-15:2003. Giltig t.o.m. 2008-05-31.

Elektriska apparater för explosionsfarliga områden

för användning i explosionsfarliga områden med gas, ånga eller dimma 94/9/EG

EN 60079-15:2003 Tändskyddsklass "n"
Begränsning genom nedan angivna villkor

CE 0102

II 3G EEx nL IIC T6 X

 ≤ 100 nF ; Hänsyn har tagits till en kabellängd på 10 m.
Värdet gäller för en sensorkrets. ≤ 100 μ H ; Hänsyn har tagits till en kabellängd på 10 m.
Värdet gäller för en sensorkrets.

Apparaten skall användas i enlighet med vad som anges i databladet och i denna bruksanvisning. Värderna som anges i databladet begränsas av denna bruksanvisning. De speciella villkor som anges i bruksanvisningen skall beaktas.

De lagar, direktiv och normer, som gäller för den planerade användningen skall beaktas. Sensorn får bara drivas med en energibegränsande strömkrets, som uppfyller kraven i IEC 60079-15. Explosionsgruppen beror på den anslutna, matande energibegränsade strömkretsen.

Inga ändringar får göras på apparater, som används i explosionfarliga områden. Dessa apparater får inte repareras.

Varje sensorströmkrets får drivas med de angivna maximala värdena.

74 °C (165,2 °F)

89 °C (192,2 °F)

100 °C (212 °F)

69 °C (156,2 °F)

84 °C (183,2 °F)

100 °C (212 °F)

51 °C (123,8 °F)

66 °C (150,8 °F)

91 °C (195,8 °F)

Sensorn får inte utsättas för mekanisk skada.

Vid användning i temperaturintervallet under -20°C skall sensorn skyddas mot slag genom att montera in den i ytterligare ett hus.

ATEX 3G (ic)

Bruksanvisning D

Apparatkategori 3G (ic)

Överensstämmelse med direktiv

Normkonformitet

CE-märkning

Ex-märkning

Effektiv inre kapacitet C_i Effektiv inre induktivitet C_i

Allmänt

Installation, idrifttagning

Underhåll

Speciella förutsättningarMaximalt tillåten omgivningstemperatur $T_{U_{max}}$ vid $U_i = 20$ Vvid $P_i=34$ mW, $I_i=25$ mA, T6vid $P_i=34$ mW, $I_i=25$ mA, T6vid $P_i=34$ mW, $I_i=25$ mA, T4-T1vid $P_i=64$ mW, $I_i=25$ mA, T6vid $P_i=64$ mW, $I_i=25$ mA, T6vid $P_i=64$ mW, $I_i=25$ mA, T4-T1vid $P_i=169$ mW, $I_i=52$ mA, T6vid $P_i=169$ mW, $I_i=52$ mA, T6vid $P_i=169$ mW, $I_i=52$ mA, T4-T1

Skydd mot mekaniska skador

Anslutningsdelar

Elektriska apparater för explosionsfarliga områden

för användning i explosionsfarliga områden med gas, ånga eller dimma

94/9/EG

EN 60079-11:2007 Tändklass "ic"

Begränsning genom nedan angivna villkor

CE 0102

Ex II 3G Ex ic IIC T6 X

 ≤ 100 nF ; Hänsyn har tagits till en kabellängd på 10 m.

Värdet gäller för en sensorkrets.

 ≤ 100 μ H ; Hänsyn har tagits till en kabellängd på 10 m.

Värdet gäller för en sensorkrets.

Apparaten skall användas i enlighet med vad som anges i databladet och i denna bruksanvisning. Uppgifterna i databladet är inskränkta genom denna bruksanvisning!

Särskilda förutsättningar ska beaktas!

Riktlinjen 94/9EG gäller generellt endast för användning av elektriska drivmedel vid atmosfäriska förhållanden.

De lagar, direktiv och normer, som gäller för den planerade användningen skall beaktas. Sensorn får bara drivas med energibegränsande strömkretsar, som uppfyller kraven i IEC 60079-11. Explosionsgruppen beror på den anslutna, matande energibegränsade strömkretsen.

Inga ändringar får göras på apparater, som används i explosionfarliga områden. Dessa apparater får inte repareras.

Varje sensorströmkrets får drivas med de angivna maximala värdena.

74 °C (165,2 °F)

89 °C (192,2 °F)

100 °C (212 °F)

69 °C (156,2 °F)

84 °C (183,2 °F)

100 °C (212 °F)

51 °C (123,8 °F)

66 °C (150,8 °F)

91 °C (195,8 °F)

Sensorn får inte utsättas för mekanisk skada.

Vid användning i temperaturintervallet under -20°C skall sensorn skyddas mot slag genom att montera in den i ytterligare ett hus.

Anslutningsdelarna skall anordnas så att minst skyddsklass IP20 enligt IEC 60529 uppnås.