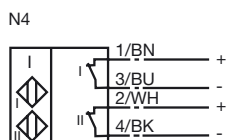




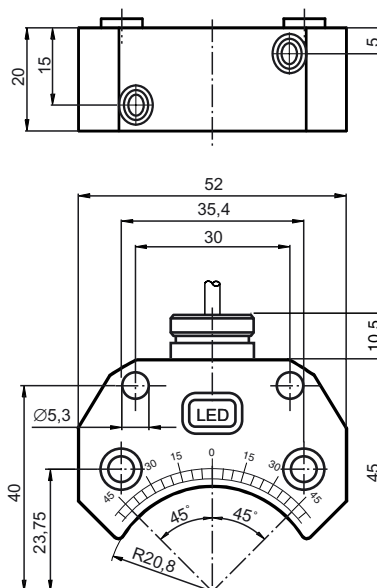
Codifica d'ordine

NCN3-F25F-N4-Y47292

Allacciamento



Dimensioni



Dati tecnici

Dati generali

Funzione di un elemento di commutazione	Contatto duale NCDC
Distanza di comando misura	s_n 3 mm
Montaggio incorporato	montaggio incorporabile
Distanza di comando sicura	s_a 0 ... 2,43 mm
Fattore di riduzione r_{Al}	0,5
Fattore di riduzione r_{Cu}	0,4
Fattore di riduzione r_{V2A}	1

Dati specifici

Tensione nominale	U_o 8 V
Frequenza di commutazione	f 0 ... 1500 Hz
Isteresi	H tipico 5 %
Protezione da scambio di polarità	polarità protetta
Protezione da cortocircuito	sì
Adatto per tecnologia 2:1	sì , Diodi di protezione contro la polarità inversa non necessario
Consumo corrente	
Lastra di misura non rilevata	≥ 3 mA
Lastra di misura rilevata	≤ 1 mA
Corrente a vuoto	I_o ≤ 3 mA
Display stato elettrico	LED, giallo

Condizioni ambientali

Temperatura ambiente	-25 ... 100 °C (-13 ... 212 °F)
Temperatura di magazzino	-40 ... 100 °C (-40 ... 212 °F)

Dati meccanici

Tipo di collegamento	Cavo PVC , 5 m
Versione cavi	4 x 0,34 mm ²
Materiale della scatola	PBT
Superficie anteriore	PBT
Classe di protezione	IP67

Informazioni generali

Uso in area Ex:	vedere le istruzioni per l'uso
Categoria	1G; 2G

Conformità alle norme e alle direttive

Conformità alle norme	
NAMUR	EN 60947-5-6:2000 IEC 60947-5-6:1999
Norme	EN 60947-5-2:2007 IEC 60947-5-2:2007

Omologazioni e certificati

omologazione UL	cULus Listed, General Purpose
Omologazione CSA	cCSAus Listed, General Purpose

Data di edizione: 2010-11-04 09:57 Data di stampare: 2010-11-04 106308_ITA.xml

ATEX 1G

Istruzioni per l'uso

Categoria di apparecchio 1G

Conformità alle direttive

Conformità alle norme

Marchatura CE

Marchatura Ex

Attestato di certificazione CE

Tipo correlato

Capacità interna effettiva C_i

Induttanza interna effettiva C_i

lunghezza cavo

Gruppo di esplosione IIA
Gruppo di esplosione IIB
Gruppo di esplosione IIC

Informazioni generali

Temperatura ambiente massima consentita

Installazione, messa in servizio

Manutenzione

Condizioni particolari

Protezione contro pericoli meccanici

Carica elettrostatica

Impianti elettrici per luoghi con rischio di esplosione

per l'utilizzo in luoghi con pericolo di esplosione di sostanze sotto forma di gas, vapore e nebbia

94/9/EG

EN 60079-0:2006, EN 60079-11:2007, EN 60079-26:2007

Modo di protezione sicurezza intrinseca

Limitazione dovuta alle condizioni menzionate qui di seguito

CE 0102

Ex II 1G Ex ia IIC T6

TÜV 99 ATEX 1479 X

NCN3-F25.-N4...

≤ 100 nF E' considerata una lunghezza del cavo di 10 m. Il valore è valido per un circuito di sensori.

≤ 100 µH E' considerata una lunghezza del cavo di 10 m. Il valore è valido per un circuito di sensori.

E' necessario fare attenzione a pericolose cariche elettrostatiche del cavo connesso a partire dalle seguenti lunghezze:

96 cm

48 cm

7 cm

L'impianto deve essere fatto funzionare rispettando le indicazioni della scheda tecnica e di queste istruzioni per l'uso. .

Deve essere rispettato l'attestato di omologazione CE Devono essere osservate le condizioni particolari!

La direttiva 94/9/CE e i certificati CE delle prove di omologazione valgono in generale solo per l'utilizzo di materiale elettrico in condizioni atmosferiche.

L'ente certificatore indicato ha eseguito delle verifiche sull'utilizzo dei materiali a temperature ambiente > 60 °C, controllando la presenza di superfici molto calde.

Se non si impiega il materiale in condizioni atmosferiche, bisognerà tener conto nel caso specifico di una riduzione delle energie minime di innesco.

Gli intervalli di temperatura dipendenti dalla classe di temperatura sono riportati nel certificato di prova di omologazione .

Attenzione: Utilizzare la tabella della temperatura per la categoria 1!!! La riduzione del 20 % secondo EN 1127-1:2007 è stata già eseguita nella tabella della temperatura per la categoria 1.

Devono essere osservate le leggi, le direttive e le norme pertinenti all'utilizzo o all'applicazione prevista.

La sicurezza intrinseca è garantita solamente dal collegamento agli impianti corrispondenti e conformemente alla prova della sicurezza intrinseca.

L'impianto corrispondente deve rispondere ai requisiti della categoria ia.

A causa di possibili pericoli di accensione che potrebbero verificarsi a causa di anomalie o correnti nel sistema di equilibratura del potenziale, è da preferire una separazione galvanica nel circuito della corrente di alimentazione e di segnale. Gli impianti corrispondenti senza separazione galvanica possono essere utilizzati solo se vengono rispettati i requisiti secondo IEC 60079-14.

Le macchine che vengono utilizzate in luoghi con pericolo di esplosione non devono essere modificate.

Non sono possibili riparazioni di queste macchine.

In caso di utilizzo in intervalli di temperatura inferiori ai -20°C il sensore deve essere protetto da colpi attraverso l'inserimento in un ulteriore involucro.

In caso di utilizzo nel gruppo IIC devono essere evitate cariche elettrostatiche non ammesse da parti dell'involucro in plastica.

Data di edizione: 2010-11-04 09:57 Data di stampare: 2010-11-04 106308_ITA.xml

ATEX 2G

Istruzioni per l'uso

Categoria di apparecchio 2GConformità alle direttive
Conformità alle norme

Marcatura CE

Marcatura Ex

Attestato di certificazione CE

Tipo correlato
Capacità interna effettiva C_i Induttanza interna effettiva C_i

Informazioni generali

Temperatura ambiente massima consentita

Installazione, messa in servizio

Manutenzione

Condizioni particolari

Protezione contro pericoli meccanici

Impianti elettrici per luoghi con rischio di esplosione

per l'utilizzo in luoghi con pericolo di esplosione di sostanze sotto forma di gas, vapore e nebbia

94/9/EG

EN 60079-0:2006, EN 60079-11:2007

Modo di protezione sicurezza intrinseca

Limitazione dovuta alle condizioni menzionate qui di seguito

CE 0102

II 1G Ex ia IIC T6

TÜV 99 ATEX 1479 X

NCN3-F25.-N4...

 ≤ 100 nF ; E' considerata una lunghezza del cavo di 10 m. Il valore è valido per un circuito di sensori. ≤ 100 μ H ; E' considerata una lunghezza del cavo di 10 m. Il valore è valido per un circuito di sensori.

L'impianto deve essere fatto funzionare rispettando le indicazioni della scheda tecnica e di queste istruzioni per l'uso. Deve essere rispettato l'attestato di omologazione CE Devono essere osservate le condizioni particolari!

La direttiva 94/9/CE e i certificati CE delle prove di omologazione valgono in generale solo per l'utilizzo di materiale elettrico in condizioni atmosferiche.

L'ente certificatore indicato ha eseguito delle verifiche sull'utilizzo dei materiali a temperature ambiente > 60 °C, controllando la presenza di superfici molto calde.

Se non si impiega il materiale in condizioni atmosferiche, bisognerà tener conto nel caso specifico di una riduzione delle energie minime di innesco.

Gli intervalli di temperatura dipendenti dalla classe di temperatura sono riportati nel certificato di prova di omologazione .

Devono essere osservate le leggi, le direttive e le norme pertinenti all'utilizzo o all'applicazione prevista. La sicurezza intrinseca è garantita solamente dal collegamento agli impianti corrispondenti e conformemente alla prova della sicurezza intrinseca.

Le macchine che vengono utilizzate in luoghi con pericolo di esplosione non devono essere modificate.

Non sono possibili riparazioni di queste macchine.

In caso di utilizzo in intervalli di temperatura inferiori ai -20°C il sensore deve essere protetto da colpi attraverso l'inserimento in un ulteriore involucro.