



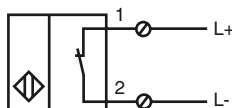
Opis zamówienia

NCB40-FP-N0-P1

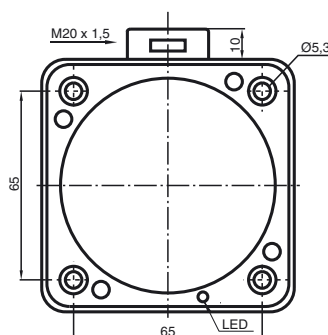
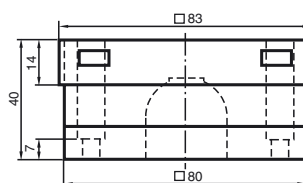
Opis zamówienia

- 40 mm zabudowany

Przyłącze



Wymiary



Dane techniczne

Dane ogólne

Funkcja elementów przełączających	NAMUR, NC
Nominalny zasięg działania	s_n 40 mm
Instalacja	zabudowany
Polaryzacja wyjściowa	NAMUR
Zapewniony dystans działania	s_a 0 ... 32 mm
Współczynnik redukcji r_{Al}	0,35
Współczynnik redukcji r_{Cu}	0,35
Współczynnik redukcji $r_{1.4301}$	0,8

Parametry

warunki montażu	
F	100 mm
Napięcie znamionowe	U_o 8,2 V (R_i ok. 1 k Ω)
Częstotliwość przełączania	f 0 ... 80 Hz
histereza	H 0 ... 5 typ. 3 %
Ochrona przed złą polaryzacją	ochrona przed odwrotną polaryzacją
Ochrona przed zwarciami	tak
Pobór prądu	
Płyta pomiarowa nie wykryta	≥ 3 mA
Płyta pomiarowa wykryta	≤ 1 mA
Opóźnienie gotowości	t_v ≤ 20 ms
Wskaźnik stanu przełączenia	Żółta dioda

Parametry bezpieczeństwa funkcjonalnego

MTTF _d	2360 a
Okres użytkowania (T_M)	20 a
Stopień pokrycia diagnostycznego (DC)	0 %

Warunki otoczenia

Temperatura otoczenia	-25 ... 100 °C (-13 ... 212 °F)
Temperatura składowania	-40 ... 100 °C (-40 ... 212 °F)

Dane mechaniczne

Schemat połączenia	zaciski śrubowe
Przekrój poprzeczny żył	do 2,5 mm ²
Materiał obudowy	PBT
Powierzchnia pomiarowa	PBT
Rodzaj ochrony	IP67

Informacje ogólne

Zastosowanie w przestrzeniach zagrożonych wybuchem	patrz instrukcja obsługi
Kategoria	1G; 2G; 1D

Zgodność norm i dyrektyw

Zgodność norm	
NAMUR	EN 60947-5-6:2000 IEC 60947-5-6:1999
zgodność elektromagnetyczna	
Normy	NE 21:2007 EN 60947-5-2:2007 IEC 60947-5-2:2007

Zezwolenia i certyfikaty

Certyfikat FM	
Schemat sterowania	116-0165F
Certyfikat UL	cULus Listed, General Purpose
Certyfikat CSA	cCSAus Listed, General Purpose
Certyfikat CCC	Produkty, dla których maksymalne napięcie robocze nie przekracza 36 V, nie wymagają certyfikacji, a zatem nie są opatrzone znakiem CCC.

ATEX 1G

Instrukcja obsługi	Urządzenia elektryczne dla przestrzeni zagrożonych wybuchem
Kategoria urządzenia 1G	do użytku w przestrzeniach zagrożonych wybuchem gazu, oparów, mgły. 94/9/EG
zgodność z wytycznymi	EN 60079-0:2009, EN 60079-11:2007, EN 60079-26:2007
Zgodność norm	Zabezpieczenie przed zapłonem - wykonanie iskrobezpieczne ograniczenie przez następujące warunki CEC0102
Oznakowanie CE	
Znak Ex	Ⓔ II 1G Ex ia IIC T6 Ga
Zaświadczenie EG dot. sprawdzenia danego typu modelu	PTB 00 ATEX 2032 X
Przyporządkowany typ	NCB40-FP-N0..
Efektywna pojemność wewnętrzna C _i	≤ 220 nF ; Uwzględniona długość kabla 10 m.
Efektywna indukcyjność wewnętrzna L _i	≤ 360 μH ; Uwzględniona długość kabla 10 m.
Informacje ogólne	Urządzenie należy używać zgodnie z danymi katalogowymi oraz danymi zawartymi w tej instrukcji obsługi. Należy przestrzegać certyfikatu badania prototypu WE. Należy przestrzegać warunków szczególnych!
Maksymalna dopuszczalna temperatura otoczenia	Zakres temperatury, w zależności od klasy temperaturowej, podany jest w certyfikacie badania prototypu WE. Uwaga: Należy korzystać z tabeli temperatur dla kategorii 1!!! Wartości podane w tabeli temperatur dla kategorii 1 pomniejszone są o 20% zgodnie z EN 1127-1:2007.
Instalacja, uruchomienie	Należy przestrzegać przepisów prawnych i/lub rozporządzeń i norm regulujących użycie lub też użycia zgodnego z przeznaczeniem. Iskrobezpieczność urządzeń jest gwarantowana jedynie w przypadku podłączenia z urządzeniem przynależnym, które posiada zaświadczenie o wykonaniu iskrobezpiecznym. Przynależne urządzenie musi spełniać wymagania kategorii "ia". Ze względu na niebezpieczeństwo zapłonu, do którego może dojść wskutek błędów oraz/lub prądów fazowych w systemie wyrównania potencjałów, należy odizolować galwanicznie obwód prądu zasilającego od prądu sygnałowego. Zastosowanie przynależnego urządzenia bez izolacji galwanicznej dozwolone jest tylko wtedy, gdy spełnione są odpowiednie wymagania normy IEC 60079-14.
Konserwacja, serwis	Nie wolno dokonywać żadnych zmian przy urządzeniach przeznaczonych do pracy w przestrzeniach zagrożonych wybuchem. Wykonywanie napraw tych urządzeń nie jest możliwe.
Szczególne warunki	
Ochrona przed uszkodzeniami mechanicznymi	Podczas zastosowania w temperaturze poniżej -20°C chronić czujnik przed uderzeniem poprzez zabudowę w dodatkową obudowę.
Wyładowanie elektrostatyczne	Należy unikać niedopuszczalnego wyładowania elektrostatycznego plastikowych elementów obudowy. Urządzenie elektryczne pokryte jest na zewnątrz lakierowaną osłoną metalową, którą należy chronić przed wyładowaniami elektrostatycznymi.

ATEX 2G

Instrukcja obsługi

Kategoria urządzenia 2G

zgodność z wytycznymi

Zgodność norm

Oznakowanie CE

Znak Ex

Zaświadczenie EG dot. sprawdzenia danego typu modelu

Przyporządkowany typ

Efektywna pojemność wewnętrzna C_i Efektywna indukcyjność wewnętrzna L_i

Informacje ogólne

Maksymalna dopuszczalna temperatura otoczenia

Instalacja, uruchomienie

Konserwacja, serwis

Szczególne warunki

Ochrona przed uszkodzeniami mechanicznymi

Wyładowanie elektrostatyczne

Urządzenia elektryczne dla przestrzeni zagrożonych wybuchem

do użytku w przestrzeniach zagrożonych wybuchem gazu, oparów i mgły.

94/9/EG

EN 60079-0:2009, EN 60079-11:2007

Zabezpieczenie przed zapłonem - wykonanie iskrobezpieczne

ograniczenie przez następujące warunki

CE 0102

II 1G Ex ia IIC T6 Ga

PTB 00 ATEX 2032 X

NCB40-FP-N0..

 ≤ 220 nF ; Uwzględniona długość kabla 10 m. ≤ 360 μ H ; Uwzględniona długość kabla 10 m.

Urządzenie należy używać zgodnie z danymi katalogowymi oraz danymi zawartymi w tej instrukcji obsługi. Należy przestrzegać certyfikatu badania prototypu WE. Należy przestrzegać warunków szczególnych!

Zakres temperatury, w zależności od klasy temperaturowej, podany jest w certyfikacie badania prototypu WE.

Należy przestrzegać przepisów prawnych i/lub rozporządzeń i norm regulujących użycie lub też użycia zgodnego z przeznaczeniem. Iskrobezpieczność urządzeń jest gwarantowana jedynie w przypadku podłączenia z urządzeniem przynależnym, które posiada zaświadczenie o wykonaniu iskrobezpiecznym.

Nie wolno dokonywać żadnych zmian przy urządzeniach przeznaczonych do pracy w przestrzeniach zagrożonych wybuchem.

Wykonywanie napraw tych urządzeń nie jest możliwe.

Podczas zastosowania w temperaturze poniżej -20°C chronić czujnik przed uderzeniem poprzez zabudowę w dodatkową obudowę.

Podczas zastosowania w grupie IIC należy unikać niedopuszczalnego wyładowania elektrostatycznego elementów obudowy wykonanych z tworzywa sztucznego. Urządzenie elektryczne pokryte jest na zewnątrz lakierowaną osłoną metalową, którą należy chronić przed wyładowaniami elektrostatycznymi.

ATEX 1D

Instrukcja obsługi

Kategoria urządzenia 1D
 zgodność z wytycznymi
 Zgodność norm

Oznakowanie CE

Znak Ex

Zaświadczenie EG dot. sprawdzenia danego typu modelu
 Przyporządkowany typ
 Efektywna pojemność wewnętrzna C_i
 Efektywna indukcyjność wewnętrzna L_i
 Informacje ogólne

Maksymalna temperatura obudowy

Instalacja, uruchomienie

Urządzenia elektryczne dla przestrzeni zagrożonych wybuchem

do użytku w przestrzeniach zagrożonych wybuchem z obecnością palnego pyłu 94/9/EG

IEC 61241-11:2002: Projekt; prEN61241-0:2002
 Zabezpieczenie przed zapłonem - wykonanie iskrobezpieczne typu "iD"
 ograniczenie przez następujące warunki
 Ⓒ 0102

Ⓔ II 1D Ex iaD 20 T 108 °C (226,4 °F)

ZELM 03 ATEX 0128 X

NCB40-FP-N0..

≤ 220 nF ; Uwzględniona długość kabla 10 m.

≤ 360 μH ; Uwzględniona długość kabla 10 m.

Urządzenie należy używać zgodnie z danymi katalogowymi oraz danymi zawartymi w tej instrukcji obsługi.

Należy przestrzegać certyfikatu badania prototypu WE.

Należy przestrzegać warunków szczególnych!

Maksymalna temperatura obudowy podana jest w certyfikacie badania prototypu WE.

Należy przestrzegać przepisów prawnych i/lub rozporządzeń i norm regulujących użycie lub też użycia zgodnego z przeznaczeniem.

Iskrobezpieczność urządzeń jest gwarantowana jedynie w przypadku podłączenia z urządzeniem przynależnym, które posiada zaświadczenie o wykonaniu iskrobezpiecznym.

Przynależne urządzenie musi spełniać co najmniej wymagania kategorii "ia IIB" lub "iaD". Ze względu na niebezpieczeństwo zapłonu, do którego może dojść wskutek błędów oraz/lub prądów fazowych w systemie wyrównania potencjałów, należy odizolować galwanicznie obwód prądu zasilającego od prądu sygnałowego. Zastosowanie przynależnego urządzenia bez izolacji galwanicznej dozwolone jest tylko wtedy, gdy spełnione są odpowiednie wymagania normy IEC 60079-14. Iskrobezpieczny obwód prądu musi być zabezpieczony przed wpływem błyskawic.

W przypadku zastosowania w zaporze między strefą 20 a strefą 21 lub strefą 21 a strefą 22 czujnik nie może być narażony na mechaniczne uszkodzenia i musi zostać uszczelniony w taki sposób, aby nie utrudniał funkcji ochronnej zapory. Należy przestrzegać odnośnych dyrektyw i norm.

Nie wolno dokonywać żadnych zmian przy urządzeniach przeznaczonych do pracy w przestrzeniach zagrożonych wybuchem.

Wykonywanie napraw tych urządzeń nie jest możliwe.

Aby uniknąć wyładowań elektrostatycznych podczas czynności o dużym potencjale elektrostatycznym (np. podczas lakierowania elektrostatycznego, produkcji folii, transportowania pyłów, tarcz maszynowych), należy ograniczyć powierzchnię obudowy wykonaną z tworzywa sztucznego i narażoną na wyładowanie elektrostatyczne do 15 cm².

Należy wykluczyć wyładowanie elektrostatyczne spowodowane przepływem medii podczas eksploatacji urządzenia.

Możliwe jest to przez ograniczenie powierzchni obudowy wykonanej z tworzywa sztucznego i narażonej na wyładowanie elektrostatyczne do 100 cm². Urządzenie elektryczne pokryte jest na zewnątrz lakierowaną osłoną metalową, którą należy chronić przed wyładowaniami elektrostatycznymi.

Konserwacja, serwis

Szczególne warunki

Wyładowanie elektrostatyczne