



Referencia de pedido

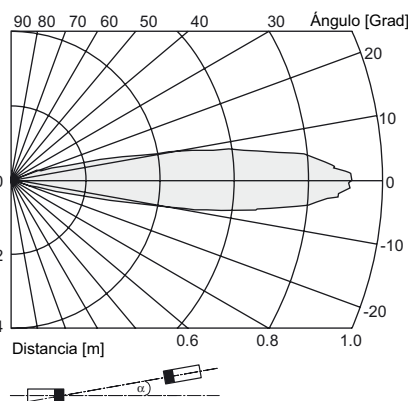
UDB-18GM35-4E2

Características

- Sistema ultrasónico para la detección de hojas individuales, ninguna hoja y hojas dobles.
- Gran rango de regulación en cambios de las propiedades de hojas, sin embargo hojas dobles encoladas no detectables
- Pueden detectarse grosores de papel desde 30 g hasta vía 1200 g cartón.
- Pueden detectarse también láminas de metal y de plástico, delgadas.
- Diversos materiales y grosores se introducen en el programa a través de una señal TEACH-IN.
- Ajuste posterior automático del umbral de conmutación si se producen lentamente cambios en las condiciones ambientales.
- Emisión de señal vía salidas de conmut. PNP, prot. ctra. cortocircuito.
- Son posibles velocidades de elaboración muy elevadas.

Diagrama

Curva de respuesta característica



Datos técnicos

Datos generales

Frecuencia del transductor 180 kHz

Elementos de indicación y manejo

LED verde 1 display: disposición p. operar
 LED verde 2 display: hoja indiv. detectada
 LED rojo 1 Indicación: hoja doble almacenada
 LED rojo 2 Indicación: hojas dobles detectadas (ninguna hoja doble encolada)

Datos eléctricos

Tensión de trabajo U_B 20 ... 30 V CC , rizado 10 %_{SS}

Corriente en vacío I_0 < 80 mA

Entrada

Modo de entrada 1 entrada de impulsos p. TEACH-IN
 1 entrada de impulsos p. trigger

Duración del impulso 100 , Teach-In
 ≥ 3 ms, trigger

Impedancia ≥ 10 kOhm

Tensión 12 ... 30 V

Salida

Tipo de salida 4 salidas de conmutación pnp, N.A.

Medición de la corriente de trabajo I_e 4 x 200 mA

Caída de tensión U_d ≤ 2 V

Retardo a la activación t_{on} ≤ 5 ms

Retardo de apagado t_{off} ≤ 5 ms

Condiciones ambientales

Temperatura ambiente 0 ... 60 °C (32 ... 140 °F)

Temperatura de almacenaje -40 ... 70 °C (-40 ... 158 °F)

Datos mecánicos

Tipo de protección IP65

Conexión 2 conectores aparato V1 (M12x1)

Material

Carcasa Makrolon/Latón, niquelado

Masa 370 g

Conformidad con Normas y Directivas

Conformidad con estándar

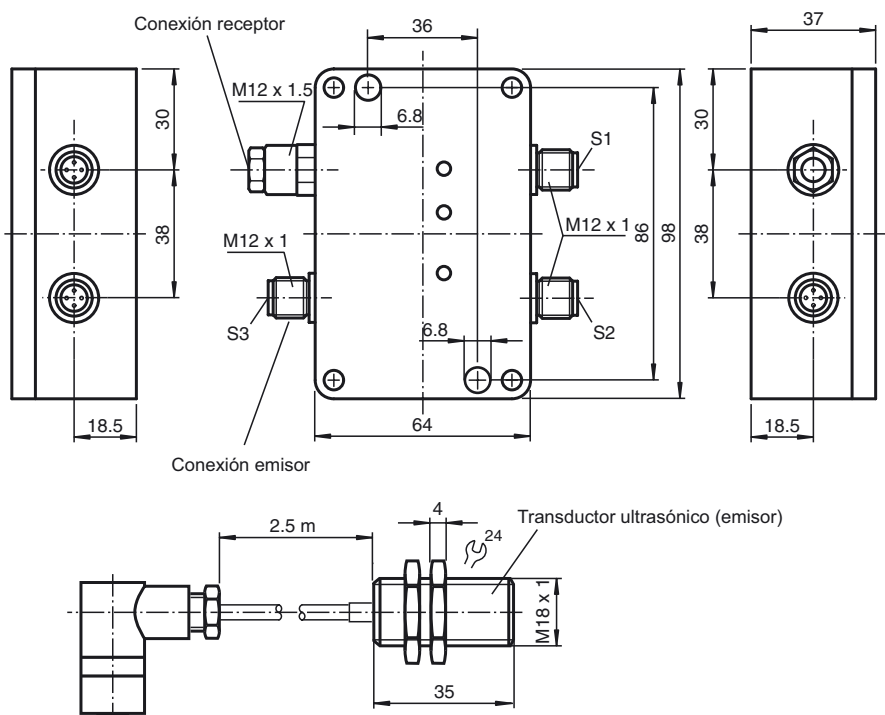
Estándar EN 60947-5-2:2007
 IEC 60947-5-2:2007

Autorizaciones y Certificados

Autorización UL cULus Listed, General Purpose, Class 2 Power Source

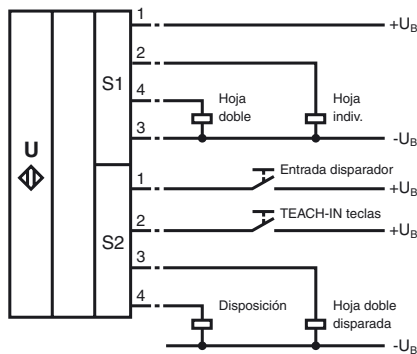
Autorización CSA cCSAus Listed, General Purpose, Class 2 Power Source

Dimensiones



Conexión

Símbolo normalizado/conexión:
Control de hoja doble



Pinout

Conector enchufable V1



Accesorios

UDB-Cable-2M

UDB-Cable-1M

Notas:

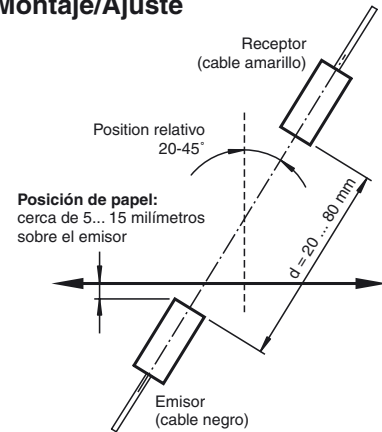
El control de doble hoja por ultrasonidos se utiliza en los casos en los que es necesario distinguir automáticamente hojas simples de dobles hojas para proteger la maquinaria o evitar defectos. El control de doble hoja se basa en un principio unidireccional por ultrasonidos.

Están disponibles las siguientes salidas de conmutación:

- Disponibilidad La salida de conmutación "Disponibilidad" se activa e indica mediante un LED verde cuando el nivel de señal al conectar la tensión de servicio se encuentra en un rango válido. Para ello no debe encontrarse ninguna doble hoja entre el emisor y el receptor.
- Hoja simple Si se detecta una hoja simple se activa la salida de conmutación "Hoja simple" y se indica mediante un LED verde.
- Doble hoja (no pliegos dobles unidos) Si se detecta una doble hoja se activa la salida de conmutación "Doble hoja" y se indica mediante un LED rojo.
- Doble hoja con disparo Si se detecta una doble hoja en el momento en que se aplica una señal de disparo externa, se activa de forma memorizada la salida de conmutación "Doble hoja con disparo". Esta salida se restablece cuando se detecta ausencia de hoja o con un nuevo aprendizaje de la hoja simple mediante la señal Teach-In.

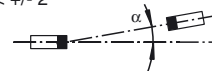
Información adicional

Montaje/Ajuste



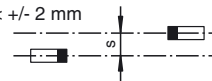
Ajuste ángulo

$\alpha < +/- 2^\circ$



Sensor offset

$s < +/- 2 \text{ mm}$



Las señales se evalúan con un sistema de microprocesadores.

A partir de la evaluación se establecen las salidas de conmutación correspondientes.

Las condiciones variables, como la temperatura o la humedad, se compensan automáticamente.

La unidad electrónica de evaluación está separada de los cabezales sensores y montada en una carcasa de plástico cuadrada.

Sistema de medición:

Un sistema completo está formado por un emisor por ultrasonidos, un receptor por ultrasonidos y un dispositivo de evaluación. Estas unidades están perfectamente ajustadas entre sí de fábrica, por lo que no pueden utilizarse por separado.

Alineación:

Al ajustar el emisor y el receptor debe procurarse una alineación lo más exacta posible.

Distancia de los cabezales sensores: $d = 20 \dots 80 \text{ mm}$

Tolerancia angular: $\alpha < +/- 2^\circ$

Desplazamiento máximo: $s < +/- 2 \text{ mm}$

Para un funcionamiento correcto los cabezales sensores deben orientarse con un ángulo de $20^\circ \dots 45^\circ$ respecto a la vertical sobre la su-perficie de la hoja. La hoja se guía a una distancia de $5 \dots 15 \text{ mm}$ por encima del emisor.

Para evitar acumulaciones de polvo el emisor se monta en la parte inferior. La fijación de los cabezales sensores se lleva a cabo con las tuercas de plástico suministradas.

El cono sónico debe estar cubierto completamente por la hoja. Esto significa que los cabezales sensores deben montarse por encima de la hoja y a una distancia de al menos 10 mm de su borde lateral.

Velocidad de avance máxima de la hoja (valor orientativo):

$v_{\text{máx}} [\text{m/s}] = \text{Solapamiento de las hojas} [\text{mm}] / 5 [\text{ms}] (\text{solapamiento} > 20 \text{ mm})$

Aprendizaje (teach-in):

Power ON

1. Tras aplicar la tensión de servicio puede introducirse como primera hoja una hoja simple, que será programada por el sistema automáticamente como valor de referencia.

2. Si en el momento de la activación de la tensión de servicio se encuentra una hoja simple entre el emisor y el receptor por ultrasonidos, esta será programada como valor de referencia.

Aprendizaje automático de tipos de hoja fina

Si se coloca un tipo de hoja fina, puede renunciarse al aprendizaje mediante la señal Teach-In. Para ello la hoja simple debe encontrarse al menos durante 10 s entre el emisor y el receptor.

Aprendizaje automático de tipos de hoja gruesa

Si se coloca un tipo de hoja gruesa, que aún no conlleva una salida de hoja doble, puede renunciarse al aprendizaje mediante la señal Teach-In. Para ello la hoja simple debe encontrarse al menos durante 10 s entre el emisor y el receptor.

Aprendizaje (teach-in) de nuevos tipos de hoja

Si se coloca una nueva hoja que conlleva una salida de hoja doble, debe programarse el sistema de nuevo. Para ello se coloca una hoja simple entre el emisor y el receptor. Tras aplicar la señal Teach-In se acepta automáticamente el valor de referencia correspondiente.

¡Atención!

Durante el funcionamiento las hojas no deben tocar los cabezales sensores.

Hipotéticamente desde el punto de vista físico, debido a las reflexiones en el borde de una hoja simple pue-de reaccionar la salida de doble hoja. Esto no es un error y puede atenuarse en un control superior.

Los sistemas de sensores para el control ultrasónico de doble hoja pueden suministrarse bajo pedido para una adaptación óptima al caso de aplicación correspondiente también con respuesta en función del tiempo adaptada a las salidas de conmutación.

Nota:

Durante la instalación debe tenerse en cuenta que la señal por ultrasonidos no puede manejar el material que se va a detectar mediante reflexiones múltiples. Esto puede suceder si, p. ej., hay grandes superficies para la reflexión acústica transversales al sentido de propagación del sonido. Ello puede deberse a dispositivos de sujeción inadecuados o partes de la instalación con una gran superficie. En caso de que existan partes de la instalación reflectantes, estas deben cubrirse con un material que absorba el sonido, o bien elegir un lugar de montaje distinto.

Si deben ponerse en servicio varios equipos juntos muy cercanos unos a otros, para evitar las interferencias mu-tuas debe establecerse una separación acústica. Esto puede garantizarse por ejemplo colocando chapas de separación.



Fecha de Publicación: 2018-02-25 09:25 Fecha de Edición: 2018-02-25 10:19 spa.xml