



Код для заказа

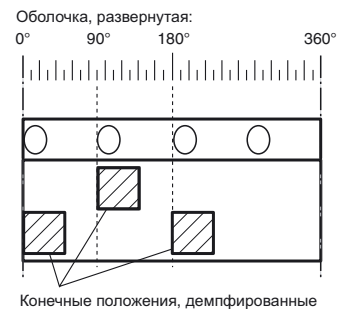
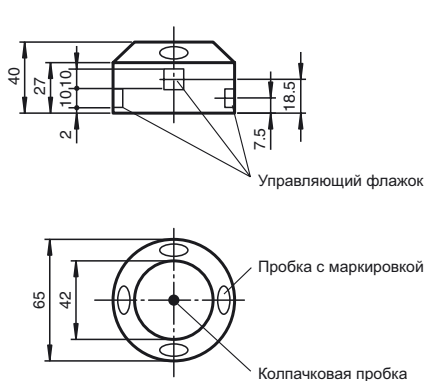
BT65

Привод датчика для серии F31

Характеристики

- Три постоянных флажка, с интервалом 90°
- Пригоден для приводов правого и левого вращения

Размеры



Технические данные

Общие данные

Диаметр кольца	≤ 65 мм
Высота пружинного стопорного кольца	≤ 6 мм

Механические данные

Диаметр вала	< 58 мм
Высота вала	20 мм и 30 мм
Шаблон отверстий для крепления	30 x 80 мм

Материал

Корпус	Полиамид (ПА)
Промежуточная шайба	Полиамид (ПА) (1 шт. толщиной 10 мм)
Заглушка	ПБТ (1 шт. черная)
Пробка с маркировкой	Полипропилен (ПП) (2 шт. желтые, 2 шт. черные)
Крепежный винт	для привода датчика: Нерж. сталь V2A (1 шт. M6 x 25) для сенсорных датчиков -F31: Нерж. сталь V2A (2 шт. M5 x 16, 2 шт. M5 x 12)
Переключающий флажок	Нерж. сталь V2A (интегрир.)

Бележка

Приводное устройство состоит из электропроводящей пластмассы, предотвращающей статический заряд и применяемой во взрывоопасной зоне.