



62  
Spec 2.1

**Bestellbezeichnung**

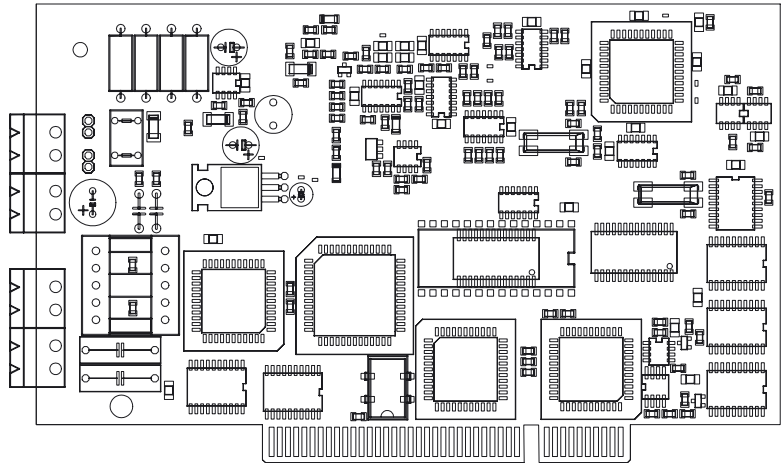
**VBM-CTR-PCI-DM**

PCI-Doppelmaster für 2 AS-Interface-Netzwerke

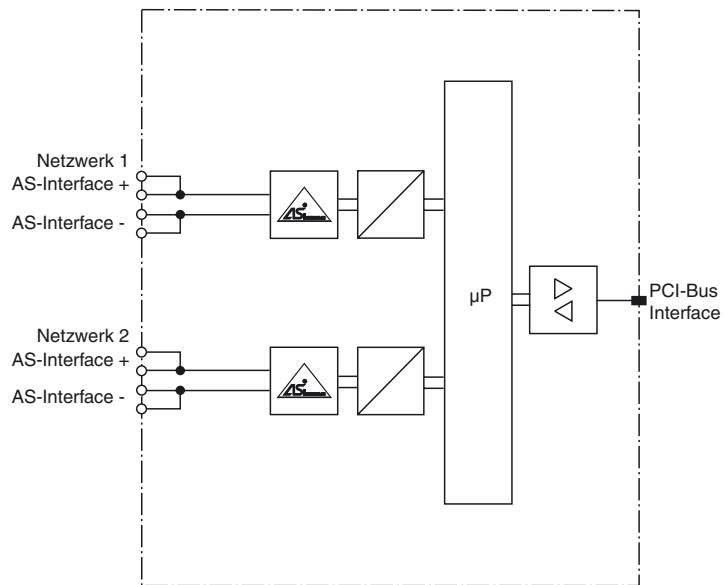
**Merkmale**

- V2.1-Master
- Stand-Alone-Master mit SPS-Funktionalität
- Anschluss an PCI-Bus
- 2 AS-Interface-Netzwerke
- Einfache Installation
- PC-unabhängige Programmabarbeitung
- Benötigt keine Interrupts
- Bis zu 4 VBM-CTR-PCI-DM pro PC
- Zuschaltbarer Watchdog

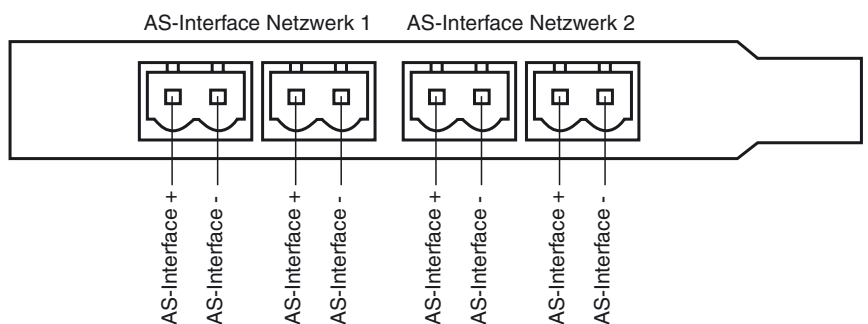
**Abmessungen**



**Elektrischer Anschluss**



**Anzeigen / Bedienelemente**



Veröffentlichungsdatum: 2007-07-30 09:48    Ausgabedatum: 2007-07-30    105019\_GER.xml

**Technische Daten****Allgemeine Daten**

AS-Interface-Spezifikation	V2.11
----------------------------	-------

**Elektrische Daten**

Isolationsspannung	$U_i$	$\geq 500 \text{ V}$
Bemessungsbetriebsspannung	$U_e$	5 V DC und AS-Interface Spannung
Bemessungsbetriebsstrom	$I_e$	$\leq 200 \text{ mA}$ aus Versorgung, $\leq 70 \text{ mA}$ aus AS-Interface

**Schnittstelle**

Schnittstellentyp	32 Bit PCI-Businterface
-------------------	-------------------------

**Umgebungsbedingungen**

Umgebungstemperatur	0 ... 55 °C (273 ... 328 K)
Lagertemperatur	-25 ... 70 °C (248 ... 343 K)

**Mechanische Daten**

Schutzart	IP20
Bauform	kurze PCI-Karte

**Normen- und Richtlinienkonformität**

Normenkonformität	
Schutzart	EN 60529

**Funktion**

Der VBM-CTR-PCI-DM ist ein AS-Interface-Doppelmaster mit SPS-Funktionalität, der speziell für den Betrieb am PCI-Bus, einem in jedem modernen PC vorhandenen Bus-system, konzipiert wurde. Die Plug-and-Play-Eigenschaften von Hardware und Treiber erlauben den gleichzeitigen Betrieb von bis zu 4 Mastern und machen manuelle Konfigurationen überflüssig. Durch die effiziente Ereignissteuerung ermöglicht die Karte einen schnellen Datenaustausch. Die Systemleistung wird damit erheblich verbessert. Ein Interrupt ist nicht notwendig, unterstützt jedoch die Ereignissteuerung auch auf Systemebene und verbessert damit nochmals die Systemleistung.

Ein zuschaltbarer Watchdog erlaubt die Überwachung der Kommunikation zwischen AS-Interface-Master und PC. Im Falle eines Systemabsturzes des PC würde dann der AS-Interface Master „Off-Line“ und damit alle Ausgänge inaktiv gesetzt werden. Erweiterte Diagnosefunktionen erlauben die Lokalisierung sporadisch auftretender Konfigurationsfehler sowie die qualitative Beurteilung der AS-Interface-Kommunikation.

Treiber stehen für Windows 95/98/2000/NT zur Verfügung.

**SPS-Funktionalität**

Für die SPS-Funktionalität stellt der VBM-CTR-PCI-DM 4 kByte Programmspeicher, 8 kByte Arbeitsspeicher, 1024 Zähler und 1024 Timer zur Verfügung. Diese Kapazitäten reichen aus, um die an AS-Interface anfallenden Daten zu verarbeiten. Damit kann der Master auch im „Stand-Alone“-Betrieb betrieben werden. Die Programm-Abarbeitungszeit beträgt für 1000 Wortanweisungen 2 ms. Die Programmiersprache ist an STEP5® angelehnt.

**Software**

Die Software AS-i Control Tools wird in einer eingeschränkten Version zusammen mit der Dokumentation ausgeliefert. Sie dient zur Adressierung, Parametrierung und Überwachung des AS-Interface-Netzwerkes. Zusätzlich beinhaltet sie einen Editor zum Erstellen von Programmen für die integrierte SPS-Funktionalität. Die Vollversion ist als Zubehör erhältlich und enthält neben der größeren Programmkapazität für das AS-Interface-Control auch einen erweiterten Diagnose-Monitor. Dieser ermöglicht es, fehlerhafte Telegramme der Slaves zu detektieren.

**Zubehör**

**VAZ-SW-ACT32**  
AS-Interface-Software