

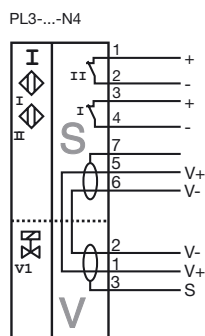
### Orderbenämning

PL3-F25-N4-K

### Kännetecken

- För inmonterin i huset
- PL3... med ventil- och skärmanslutning
- Burlindnings-dragfjäderklämmor insticksbara
- Ventil-ljusedioder avstängningsbara (trådbrygga)
- EG-typgodkännandeintyg TÜV99 ATEX 1479X

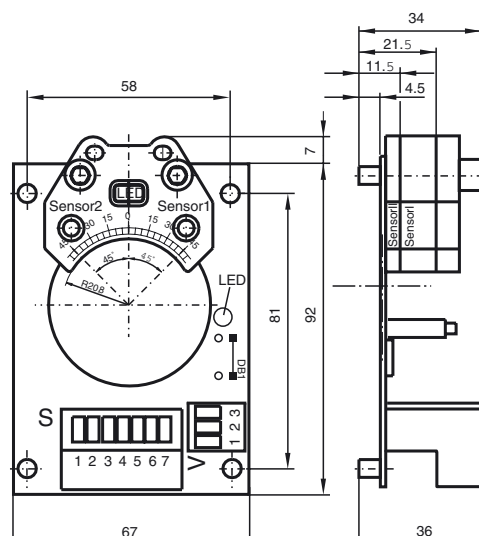
### Anslutning



### Tillbehör

- BT32** Manövrering för byggserie F25
- BT32XS** Manövrering för byggserie F25
- BT32XAS** Manövrering för byggserie F25
- BT33** Manövrering för byggserie F25
- BT34** Manövrering för byggserie F25

### Avmätning



### Tekniska data

#### Allmänna specifikationer

Utgångs funktion	DC	dual öppnare
Känslavstånd	$s_n$	3 mm
Installation	kan byggas upp i samma plan	
Utgångs typ	NAMUR	
Garanterat känslavstånd	$s_a$	0 ... 2,43 mm
Reduktionsfaktor $r_{AI}$	0,5	
Reduktionsfaktor $r_{1,4301}$	1	
Reduktionsfaktor $r_{St37}$	1,2	

#### Specifikationer

Märkspänning	$U_o$	8,2 V ( $R_i$ ca. 1 k $\Omega$ )
Arbetspänning	$U_B$	5 ... 25 V
Kopplingsfrekvens	$f$	0 ... 100 Hz
Hysteres	$H$	typ. 5 %
Polaritetsskydd	Skyddad mot felaktig polaritet	
Kortslutningsskydd	ja	
Avsedd för 2:1-teknik	ja, Polaritetsskyddsdiode krävs inte	
Strömförbrukning		
Mätplatta ej registrerad	$\geq 3$ mA	
Mätplatta registrerad	$\leq 1$ mA	
Tomgångsström	$I_o$	$\geq 3$ mA
Funktions indikering	LED, gul	
Visning av ventiltillstånd	LED, gul (kan bortväljas genom att avbryta DB1)	

#### Omgivningsförhållande

Omgivningstemperatur	-25 ... 100 °C (-13 ... 212 °F)
Lagringstemperatur	-40 ... 100 °C (-40 ... 212 °F)

#### Mekaniska specifikationer

Anslutning (system)	dragfjäderklämmor
Ledartvärnsnitt (system)	taktad upp till 2,5 mm <sup>2</sup>
Anslutning (ventil)	dragfjäderklämmor
Ledartvärnsnitt (ventil)	taktad upp till 2,5 mm <sup>2</sup>
Kapslingsmaterial	PBT
Avkännings yta	PBT

#### Allmän information

Användning i explosionsfarligt område  
se bruksanvisning

Kategori	1G; 2G; 3G
----------	------------

#### Norm- och riktlinjekonformitet

Normkonformitet	
NAMUR	EN 60947-5-6:2000
Elektromagnetisk tålighet	NE 21:2007
Normer	EN 60947-5-2:2007 IEC 60947-5-2:2007

## ATEX 1G

Bruksanvisning D

## Apparatkategori 1G

Överensstämmelse med direktiv

Normkonformitet

CE-märkning

Ex-märkning

EG-prototyptestintyg

Tilldelad typ

Effektiv inre kapacitet  $C_i$ Effektiv inre induktivitet  $C_i$ 

Allmänt

Högsta tillåtna omgivningstemperatur

Installation, idrifttagning

Underhåll

## Speciella förutsättningar

Skydd mot mekaniska skador

Elektrostatisk uppladdning

Ledningsinförande

## Elektriska apparater för explosionsfarliga områden

för användning i explosionsfarliga områden med gas, ånga eller dimma 94/9/EG

EN 60079-0:2006, EN 60079-11:2007, EN 60079-26:2007

Antändningsskyddsklass Egensäkerhet  
Begränsning genom nedan angivna villkor

CE 0102

Ex II 1G Ex ia IIC T6

TÜV 99 ATEX 1479 X

PL.-F25.-N4...

 $\leq 100$  nF Hänsyn har tagits till en kabellängd på 10 m.  
Värdet gäller för en sensorkrets. $\leq 100$   $\mu$ H Hänsyn har tagits till en kabellängd på 10 m.  
Värdet gäller för en sensorkrets.Apparaten skall användas i enlighet med vad som anges i databladet och i denna bruksanvisning.  
EG-typgodkännandet skall beaktas. Dessa speciella villkor skall beaktas. ; Riktlinjen 94/9EU och därmed även EU-byggnadsinspektionsintygen gäller generellt endast för användning av elektriska driftsmedel under atmosfäriska förhållanden.

Temperaturintervallen, beroende på temperaturklassen framgår av EG-typgodkännandet.

**Observera:** Använd temperaturtabell för kategori 1. Den 20%-iga reduceringen enligt EN 1127-1:2007 utfördes redan i temperaturtabellen för kategori 1.

De lagar, direktiv och normer, som gäller för den planerade användningen skall beaktas.

Egensäkerheten är endast säkerställd i vid ett motsvarande tillhörigt driftshjälpmedel och i enlighet med ett intyg om egensäkerhet.

Det tillhörande drivmedlet skall uppfylla kraven i kategori ia.

På grund av möjliga antändningsrisker, som kan uppstå på grund av fel och/eller transienta strömmar i potentialutjämnningssystemet föredras en galvanisk separering i försörjnings- och signalströmkretsen. Tillhöriga driftshjälpmedel utan galvanisk separering får bara användas om motsvarande krav enligt IEC 60079-14 iaktas.

Respektive bryggkoppling DB får tas isär. Den ska då tas bort fullständigt för att utesluta risken att bryggkopplingen vidrör intilliggande delar.

Inga ändringar får göras på apparater, som används i explosionsfarliga områden. Dessa apparater får inte repareras.

Ändringar som uttryckligen anges i denna driftsanvisning är tillåtna.

Vid användning i temperaturintervallet under  $-20^{\circ}\text{C}$  skall sensorn skyddas mot slag genom att montera in den i ytterligare ett hus.

Vid användning i grupp IIB/IIC skall otillåtna elektrostatiska uppladdningar av plastkåpens olika delar undvikas.

Anslutningskabeln ska dras eller installeras så att den antingen är fast eller mekaniskt skyddad, att en under en timme anlagd kraft på 30 N som verkar i riktning mot kabelinföringen, inte leder till någon synlig förskjutning av kabelanslutningarna, även då inte, när mantelhöljet förskjuts, se även IEC 60079-11. Beroende på typ av installation ska en lämplig ledning av typ A eller B enligt IEC 600079-14 användas.

**ATEX 2G**

Bruksanvisning D

**Apparatkategori 2G**

Överensstämmelse med direktiv

Normkonformitet

CE-märkning

Ex-märkning

EG-prototyptestintyg

Tilldelad typ

Effektiv inre kapacitet  $C_i$ Effektiv inre induktivitet  $C_i$ 

Allmänt

Högsta tillåtna omgivningstemperatur

Installation, idrifttagning

Underhåll

**Speciella förutsättningar**

Skydd mot mekaniska skador

Elektrostatisk uppladdning

Ledningsinförande

**Elektriska apparater för explosionsfarliga områden**för användning i explosionsfarliga områden med gas, ånga eller dimma  
94/9/EG

EN 60079-0:2006, EN 60079-11:2007

Antändningsskyddsklass Egensäkerhet

Begränsning genom nedan angivna villkor

CE 0102

 II 1G Ex ia IIC T6

TÜV 99 ATEX 1479 X

PL.-F25.-N4...

 $\leq 100$  nF ; Hänsyn har tagits till en kabellängd på 10 m. Värdet gäller för en sensorkrets. $\leq 100$   $\mu$ H ; Hänsyn har tagits till en kabellängd på 10 m. Värdet gäller för en sensorkrets.

Apparaten skall användas i enlighet med vad som anges i databladet och i denna bruksanvisning. EG-typgodkännandet skall beaktas. Dessa speciella villkor skall beaktas. ;

Riktlinjen 94/9EU och därmed även EU-byggnadsinspektionsintygen gäller generellt endast för användning av elektriska driftsmedel under atmosfäriska förhållanden.

Temperaturintervallen, beroende på temperaturklassen framgår av EG-typgodkännandet.

De lagar, direktiv och normer, som gäller för den planerade användningen skall beaktas. Egensäkerheten är endast säkerställd i vid ett motsvarande tillhörigt driftshjälpmedel och i enlighet med ett intyg om egensäkerhet.

Respektive bryggkoppling DB får tas isär. Den ska då tas bort fullständigt för att utesluta risken att bryggkopplingen vidrör intilliggande delar.

Inga ändringar får göras på apparater, som används i explosionfarliga områden. Dessa apparater får inte repareras.

Ändringar som uttryckligen anges i denna driftsanvisning är tillåtna.

Vid användning i temperaturintervallet under  $-20^{\circ}\text{C}$  skall sensorn skyddas mot slag genom att montera in den i ytterligare ett hus.

Vid användning i grupp IIC skall otillåtna elektrostatiska uppladdningar av plastkåpans olika delar undvikas.

Anslutningskabeln ska dras eller installeras så att den antingen är fast eller mekaniskt skyddad, att en under en timme anlagd kraft på 30 N som verkar i riktning mot kabelinföringen, inte leder till någon synlig förskjutning av kabelanslutningarna, även då inte, när mantelhöljet förskjuts, se även IEC 60079-11. Beroende på typ av installation ska en lämplig ledning av typ A eller B enligt IEC 600079-14 användas.

**ATEX 3G (nL)**

Bruksanvisning D

**Apparatkategori 3G (nL)**

Överensstämmelse med direktiv

Normkonformitet

CE-märkning

Ex-märkning

Effektiv inre kapacitet  $C_i$ Effektiv inre induktivitet  $C_i$ 

Allmänt

Installation, idrifttagning

Underhåll

**Speciella förutsättningar**Maximalt tillåten omgivningstemperatur  $T_{Umax}$  vid  $U_i = 20$  Vvid  $P_i=34$  mW,  $I_i=25$  mA, T6vid  $P_i=34$  mW,  $I_i=25$  mA, T6vid  $P_i=34$  mW,  $I_i=25$  mA, T4-T1vid  $P_i=64$  mW,  $I_i=25$  mA, T6vid  $P_i=64$  mW,  $I_i=25$  mA, T6vid  $P_i=64$  mW,  $I_i=25$  mA, T4-T1vid  $P_i=169$  mW,  $I_i=52$  mA, T6vid  $P_i=169$  mW,  $I_i=52$  mA, T6vid  $P_i=169$  mW,  $I_i=52$  mA, T4-T1vid  $P_i=242$  mW,  $I_i=76$  mA, T6vid  $P_i=242$  mW,  $I_i=76$  mA, T6vid  $P_i=242$  mW,  $I_i=76$  mA, T4-T1

Ventilkretsens maximivärden

Skydd mot mekaniska skador

Skydd mot UV-ljus

Elektrostatisk uppladdning

Ledningsinförande

**Elektriska apparater för explosionsfarliga områden**för användning i explosionsfarliga områden med gas, ånga eller dimma  
94/9/EGEN 60079-15:2005 Tändskyddsklass "n"  
Begränsning genom nedan angivna villkor

CE 0102

II 3G Ex nL IIC T6 X

 $\leq 100$  nF ; Hänsyn har tagits till en kabellängd på 10 m.  
Värdet gäller för en sensorkrets. $\leq 100$   $\mu$ H ; Hänsyn har tagits till en kabellängd på 10 m.  
Värdet gäller för en sensorkrets.

Apparaten skall användas i enlighet med vad som anges i databladet och i denna bruksanvisning. Uppgifterna i databladet är inskränkta genom denna bruksanvisning!

Särskilda förutsättningar ska beaktas!

Riktlinjen 94/9EG gäller generellt endast för användning av elektriska drivmedel vid atmosfäriska förhållanden.

De lagar, direktiv och normer, som gäller för den planerade användningen skall beaktas. Sensorn får bara drivas med energibegränsande strömkretsar, som uppfyller kraven i IEC 60079-15. Explosionsgruppen beror på de anslutna, matande energibegränsade strömkretsarna.

De anslutna energibegränsade ventilkretsarnas maximivärden skall beaktas. Sensorn ska installeras i en hus så att en skyddsklass på minst IP20 enligt IEC 60529 uppnås. Respektive bryggkoppling DB får tas isär. Den ska då tas bort fullständigt för att utesluta risken att bryggkopplingen vidrör intelligande delar.

Inga ändringar får göras på apparater, som används i explosionfarliga områden. Dessa apparater får inte repareras.

Ändringar som uttryckligen anges i denna driftsanvisning är tillåtna.

Varje sensorströmkrets får drivas med de angivna maximivärdena samtidigt med ventilkretsarna.

62 °C (143,6 °F)

64 °C (147,2 °F)

64 °C (147,2 °F)

59 °C (138,2 °F)

59 °C (138,2 °F)

59 °C (138,2 °F)

41 °C (105,8 °F)

41 °C (105,8 °F)

41 °C (105,8 °F)

29 °C (84,2 °F)

29 °C (84,2 °F)

29 °C (84,2 °F)

 $U_i = 32$  V;  $I_i = 240$  mA;  $C_i = 10$  nF;  $L_i = 20$   $\mu$ H

Värdena gäller för varje ventilkrets. Hänsyn har tagits till en kabellängd på 10 m.

Sensorn får INTE utsättas för mekanisk skada. Vid användning i temperaturintervall under -20°C skall sensorn skyddas mot slag genom att montera in den i ytterligare ett hus.

Sensorn och anslutningsledningen skall skyddas mot skadlig UV-strålning. Detta kan uppnås genom användning inomhus.

Vid användning i grupp IIC skall otillåtna elektrostatiska uppladdningar av plastkåpans olika delar undvikas.

Anslutningskabeln ska skyddas mot drag eller vridningar eller installeras så att den antingen är fast eller mekaniskt skyddad, att en under en timme anlagd kraft på 30 N som verkar i riktning mot kabelinföringen, inte leder till någon synlig förskjutning av kabelanslutningarna, även då inte, när mantelhöjdet förskjuts, se även IEC 60079-11.