

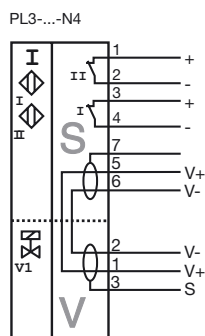
Referencia de pedido

PL3-F25-N4-K

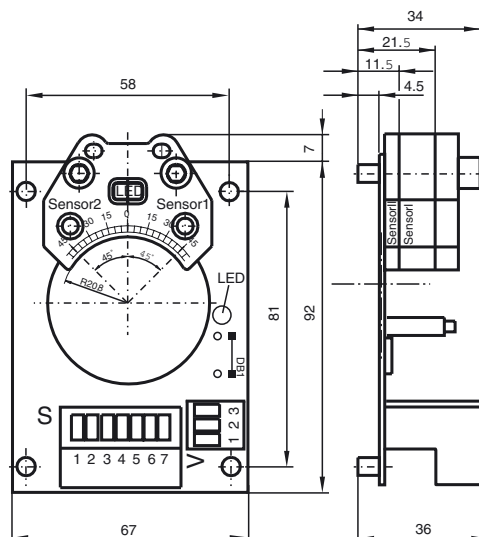
Características

- Para montaje en la carcasa
- PL3... con conexión a Válvula y pantal-la
- Terminales de muelle de tracción enchuf.
- LEDs de Válvula, desconect. (puente de cables)
- Declaración de Fabricación CE TÜV99 ATEX 1479X

Conexión



Dimensiones



Datos técnicos

Datos generales

Función del elemento de conmutación	CC	N.C. dual
Distancia de conmutación de medición s_n	3 mm	
Instalación	montaje enrasada	
Polaridad de salida	NAMUR	
Distancia de conmutación asegurada s_a	0 ... 2,43 mm	
Factor de reducción r_{AI}	0,5	
Factor de reducción $r_{1,4301}$	1	
Factor de reducción r_{St37}	1,2	

Datos característicos

Tensión nominal	U_o	8,2 V (R_i aprox. 1 k Ω)
Tensión de trabajo	U_B	5 ... 25 V
Frecuencia de conmutación	f	0 ... 100 Hz
Histéresis	H	tip. 5 %
Protección contra la inversión de polaridad	protegido	
Protección contra cortocircuito	si	
Adecuado para técnica 2:1	si, Sin necesidad de protección contra polarización inversa	
Consumo de corriente		
Placa de medición no detectada		≥ 3 mA
Placa de medición detectada		≤ 1 mA
Corriente en vacío	I_o	≥ 3 mA
Indicación del estado de conmutación	LED, amarillo	
Indicación del estado de la válvula	LED, amarillo (desconectable vía interrupción de DB1)	

Condiciones ambientales

Temperatura ambiente	-25 ... 100 °C (-13 ... 212 °F)
Temperatura de almacenaje	-40 ... 100 °C (-40 ... 212 °F)

Datos mecánicos

Conexión (del sistema)	Muelle tracción de jaula
Sección transversal (del sistema)	hasta 2,5 mm ²
Conexión (de la válvula)	Muelle tracción de jaula
Sección transversal (de la válvula)	hasta 2,5 mm ²
Material de la carcasa	PBT
Superficie frontal	PBT

Información general

Aplicación en campo con peligro de explosión	ver Modo de empleo
--	--------------------

Categoría	1G; 2G; 3G
-----------	------------

Conformidad con Normas y Directivas

Conformidad con estándar	
NAMUR	EN 60947-5-6:2000
Compatibilidad electromagnética	NE 21:2007
Estándar	EN 60947-5-2:2007 IEC 60947-5-2:2007

Accesorios

- BT32**
Actuador para la serie F25
- BT32XS**
Actuador para la serie F25
- BT32XAS**
Actuador para la serie F25
- BT33**
Actuador para la serie F25
- BT34**
Actuador para la serie F25

Fecha de publicación: 2011-07-29 08:33 Fecha de edición: 2012-02-03 10:48:55_spa.xml

ATEX 1G

Instrucciones de uso

Categoría del aparato 1G

Conformidad con norma

Conformidad con estándar

Identificación CE

Identificación Ex

Certificado de conformidad CE

Tipo asignado

Capacidad interna efectiva C_i Inductancia interna efectiva L_i

Generalidades

Temperatura ambiente máx. permitida

Instalación, Puesta en marcha

Conservación, Mantenimiento

Condiciones especiales

Protección contra daños mecánicos

Carga electroestática

Entrada de línea

Aparatos eléctricos para campos con peligro de explosión

para el uso en campos con peligro de explosión por gas, vapor, niebla 94/9/EG

EN 60079-0:2006, EN 60079-11:2007, EN 60079-26:2007

Tipo de protección contra ignición Seguridad intrínseca

Limitación mediante las condiciones nombradas a continuación

☑ 0102

- II 1G Ex ia IIC T6

TÜV 99 ATEX 1479 X

PL.-F25.-N4...

≤ 100 nF Se ha tenido en cuenta una longitud del cable de 10 m.

El valor es válido para un circuito sensor.

≤ 100 μH Se ha tenido en cuenta una longitud del cable de 10 m.

El valor es válido para un circuito sensor.

Se debe operar con el aparato de acuerdo con las indicaciones en las hojas de datos y su manual de instrucciones.

Debe observarse la Declaración de fábrica CE. Deben cumplirse las Condiciones Especiales!

Los reglamentos 94/9/EG y la Declaración de Fabricación CE son válidos en general sólo para la utilización de medios eléctricos en condiciones atmosféricas precisas.

El uso en temperaturas del entorno > 60 °C fue comprobado con respecto a superficies calientes por el organismo de certificación notificado.

En cuanto al uso del medio de producción fuera de las condiciones atmosféricas debe tenerse en cuenta dado el caso una disminución de las energías mínimas de ignición permitidas.

Deben obtenerse de la Declaración de fábrica CE los rangos de temperatura, dependiente de la clase de temperatura.

Atención: Debe usarse la tabla de temperatura para la categoría 1 !!! Ya ha sido realizado el decremento del 20 % según EN 1127-1:2007 en la tabla de temperaturas para la categoría 1.

Deben observarse las leyes y normas correspondientes para la aplicación o el uso planificado.

La seguridad intrínseca sólo está permitida en conexión conjunta con el aparato adecuado correspondiente y según el Certificado de seguridad intrínseca.

El aparato asignado debe cumplir con las exigencias de la categoría ia.

Debido a posibles peligros de incendio, que pueden originarse debido a fallos y/o corrientes en el sistema del equilibrio de potencial, debe preferirse un aislamiento galvánico en el circuito eléctrico de la alimentación y de señales. Los aparatos asignados sin aislamiento galvánico sólo pueden aplicarse si cumplen las exigencias correspondientes según IEC 60079-14.

Se puede separar cada una de las ligaduras de alambre DB. Es necesario retirarlas por completo, para evitar el riesgo de que la ligadura de alambre entre en contacto con piezas adyacentes.

En los aparatos que operan en campos con peligro de explosión no debe realizarse ningún cambio.

No es posible realizar reparaciones en estos aparatos.

Se permiten modificaciones que se describen explícitamente en estas instrucciones de uso.

En la aplicación del sensor en rangos de temperatura por debajo de -20°C debe protegerse el sensor de efectos de golpes incorporándolo en una carcasa adicional.

En el uso del grupo IIB/IIC deben evitarse cargas electroestáticas indebidas de las partes de la carcasa de plástico.

Deben colocarse los cables de conexión o fijo o con protección mecánica o deben instalarse de forma que una potencia colocada de 30 N durante una hora actúe en dirección de la entrada de los cables, y no conduzca a desplazamientos visibles de las conexiones de los cables, ni siquiera si se desplaza la envoltura, ver también IEC 60079-11. Según la variante de la instalación debe usarse un conductor adecuado según el tipo A o B de acuerdo con IEC 60079-14.

ATEX 2G

Instrucciones de uso

Categoría del aparato 2G

Conformidad con norma

Conformidad con estándar

Identificación CE

Identificación Ex

Certificado de conformidad CE

Tipo asignado

Capacidad interna efectiva C_i Inductancia interna efectiva L_i

Generalidades

Temperatura ambiente máx. permitida

Instalación, Puesta en marcha

Conservación, Mantenimiento

Condiciones especiales

Protección contra daños mecánicos

Carga electrostática

Entrada de línea

Aparatos eléctricos para campos con peligro de explosiónpara el uso en campos con peligro de explosión por gas, vapor y/o niebla
94/9/EG

EN 60079-0:2006, EN 60079-11:2007

Tipo de protección contra ignición Seguridad intrínseca
Limitación mediante las condiciones nombradas a continuación

CE 0102

- II 1G Ex ia IIC T6

TÜV 99 ATEX 1479 X

PL.-F25.-N4...

 ≤ 100 nF ; Se ha tenido en cuenta una longitud del cable de 10 m. El valor es válido para un circuito sensor. ≤ 100 μ H ; Se ha tenido en cuenta una longitud del cable de 10 m. El valor es válido para un circuito sensor.Se debe operar con el aparato de acuerdo con las indicaciones en las hojas de datos y su manual de instrucciones. Debe observarse la Declaración de fábrica CE. Deben cumplirse las Condiciones Especiales!
Los reglamentos 94/9/EG y la Declaración de Fabricación CE son válidos en general sólo para la utilización de medios eléctricos en condiciones atmosféricas precisas.El uso en temperaturas del entorno > 60 °C fue comprobado con respecto a superficies calientes por el organismo de certificación notificado.

En cuanto al uso del medio de producción fuera de las condiciones atmosféricas debe tenerse en cuenta dado el caso una disminución de las energías mínimas de ignición permitidas.

Deben obtenerse de la Declaración de fábrica CE los rangos de temperatura, dependiente de la clase de temperatura.

Deben observarse las leyes y normas correspondientes para la aplicación o el uso planificado. La seguridad intrínseca sólo está permitida en conexión conjunta con el aparato adecuado correspondiente y según el Certificado de seguridad intrínseca.

Se puede separar cada una de las ligaduras de alambre DB. Es necesario retirarlas por completo, para evitar el riesgo de que la ligadura de alambre entre en contacto con piezas adyacentes.

En los aparatos que operan en campos con peligro de explosión no debe realizarse ningún cambio.

No es posible realizar reparaciones en estos aparatos.

Se permiten modificaciones que se describen explícitamente en estas instrucciones de uso.

En la aplicación del sensor en rangos de temperatura por debajo de -20 °C debe protegerse el sensor de efectos de golpes incorporándolo en una carcasa adicional.

En el uso del grupo IIC deben evitarse cargas electrostáticas indebidas de las partes de la carcasa de plástico.

Deben colocarse los cables de conexión o fijo o con protección mecánica o deben instalarse de forma que una potencia colocada de 30 N durante una hora actúe en dirección de la entrada de los cables, y no conduzca a desplazamientos visibles de las conexiones de los cables, ni siquiera si se desplaza la envoltura, ver también IEC 60079-11. Según la variante de la instalación debe usarse un conductor adecuado según el tipo A o B de acuerdo con IEC 60079-14.

ATEX 3G (nL)

Instrucciones de uso

Categoría del aparato 3G (nA)

Conformidad con norma

Conformidad con estándar

Identificación CE

Identificación Ex

Capacidad interna efectiva C_i Inductancia interna efectiva L_i

Generalidades

Instalación, Puesta en marcha

Conservación, Mantenimiento

Condiciones especialesTemperatura ambiente máxima permitida T_{Umax} con $U_i = 20 V$

- con $P_i=34 mW$, $I_i=25 mA$, T6
- con $P_i=34 mW$, $I_i=25 mA$, T5
- con $P_i=34 mW$, $I_i=25 mA$, T4-T1
- con $P_i=64 mW$, $I_i=25 mA$, T6
- con $P_i=64 mW$, $I_i=25 mA$, T5
- con $P_i=64 mW$, $I_i=25 mA$, T4-T1
- con $P_i=169 mW$, $I_i=52 mA$, T6
- con $P_i=169 mW$, $I_i=52 mA$, T5
- con $P_i=169 mW$, $I_i=52 mA$, T4-T1
- con $P_i=242 mW$, $I_i=76 mA$, T6
- con $P_i=242 mW$, $I_i=76 mA$, T5
- con $P_i=242 mW$, $I_i=76 mA$, T4-T1

Valores máximos del circuito de válvula

Protección contra daños mecánicos

Protección contra luz-UV

Carga electrostática

Entrada de línea

Aparatos eléctricos para campos con peligro de explosión

para el uso en campos con peligro de explosión por gas, vapor y/o niebla 94/9/EG

EN 60079-15:2005 Tipo de protección contra ignición "n"
Limitación mediante las condiciones nombradas a continuación

CE 0102

- II 3G Ex nL IIC T6 X

 $\leq 100 nF$; Provisto una longitud del cable de 10.
El valor es válido para un circuito sensor. $\leq 100 \mu H$; Provisto una longitud del cable de 10.
El valor es válido para un circuito sensor.

Se debe operar con el aparato de acuerdo con las indicaciones en las hojas de datos y su manual de instrucciones. Los datos indicados en la hoja de datos están condicionados mediante estas instrucciones de empleo!

Deben tenerse en cuenta las condiciones especiales!

Los reglamentos 94/9EG y la Declaración de Fabricación CE son válidos en general sólo para la utilización de medios eléctricos en condiciones atmosféricas precisas.

En cuanto al uso del medio de producción fuera de las condiciones atmosféricas debe tenerse en cuenta dado el caso una disminución de las energías mínimas de ignición permitidas.

Deben observarse las leyes y normas correspondientes para la aplicación o el uso planificado. El sensor debe operar sólo con circuitos eléctricos limitadores de energía, que correspondan con las exigencias de la IEC 60079-15. El grupo de explosión se orienta según los circuitos eléctricos conmutados y alimentados, limitadores de energía.

Deben tenerse en cuenta los valores máx. de los circuitos de válvulas, limitadores de energía. Debe instalarse el sensor en la carcasa de forma que se alcance un grado de protección mínimo de IP20 según IEC 60529. Se puede separar cada una de las ligaduras de alambre DB. Es necesario retirarlas por completo, para evitar el riesgo de que la ligadura de alambre entre en contacto con piezas adyacentes.

En los aparatos que operan en campos con peligro de explosión no debe realizarse ningún cambio.

No es posible realizar reparaciones en estos aparatos.

Se permiten modificaciones que se describen explícitamente en estas instrucciones de uso.

Se puede operar con cada circuito eléctrico del sensor con los valores máximos indicados y simultáneamente con los circuitos de válvulas.

62 °C (143,6 °F)

64 °C (147,2 °F)

64 °C (147,2 °F)

59 °C (138,2 °F)

59 °C (138,2 °F)

59 °C (138,2 °F)

41 °C (105,8 °F)

41 °C (105,8 °F)

41 °C (105,8 °F)

29 °C (84,2 °F)

29 °C (84,2 °F)

29 °C (84,2 °F)

 $U_i = 32 V$; $I_i = 240 mA$; $C_i = 10 nF$; $L_i = 20 \mu H$

Los valores son válidos para cualquier circuito de válvulas. Esta provista una longitud del cable de 10 m.

El sensor no debe exponerse a **NINGUN** peligro mecánico. En la aplicación del sensor en rangos de temperatura por debajo de -20°C debe protegerse el sensor de efectos de golpes incorporándolo en una carcasa adicional.

El sensor y el conductor de conexión deben ser protegidos contra rayos UV nocivos. Esto puede alcanzarse por su aplicación en espacios interiores.

En el uso del grupo IIC deben evitarse cargas electrostáticas indebidas de las partes de la carcasa de plástico.

El conductor de conexión debe protegerse contra esfuerzos de tracción y torsión, o debe instalarse de forma que la potencia de 30 N colocada durante una hora actúe en dirección de la entrada de los cables, y no conduzca a desplazamientos visibles de las conexiones de los cables, ni siquiera si se desplaza la envoltura, ver también IEC 60079-11.