



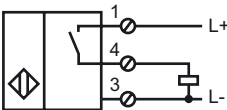
Orderbenämning

NJ60-FP-E2-P1-Y103982

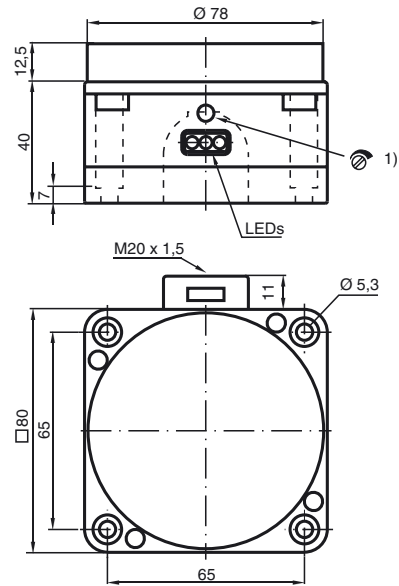
Kännetecken

- Specialutförande
- Fastavstämning för detektering av rinse-u-fogar

Anslutning



Avmätning



Tekniska data

Allmänna data

Utgångs funktion	PNP	slutande
Känslavstånd	s_n	60 mm
Installation		ej i samma plan minst 40 mm avstånd till ej magnetiskt rostfritt stål (på sidan och baksidan)
Utgångs typ		DC
Garanterat känslavstånd	s_a	0 ... 55 mm Referenstartget: Rinse-Tulpe l = 110 mm; Ø = 42 mm material 1.4542
Reduktionsfaktor r_{AI}		0,4
Reduktionsfaktor r_{Cu}		0,3
Reduktionsfaktor r_{V2A}		0,85

Specifikationer

Arbetsspänning	U_B	10 ... 30 V
Kopplingsfrekvens	f	0 ... 100 Hz
Hysteres	H	typ. 5 %
Polaritetsskydd		Skyddad mot felaktig polaritet
Kortslutningsskydd		pulserande
Spänningsfall	U_d	≤ 3 V
Arbetsström	I_L	0 ... 200 mA
Läckström	I_r	0 ... 0,5 mA typ.
Tomgångsström	I_0	≤ 20 mA
Driftspänningsvisning		LED grön
Funktions indikering		LED, gul

Normkonformitet

Normer	IEC / EN 60947-5-2:2004
--------	-------------------------

Omgivningsförhållande

Omgivningstemperatur	10 ... 60 °C (283 ... 333 K)
----------------------	------------------------------

Mekaniska data

Anslutnings typ	Klämutrymme
Ledartvärsnitt	taktad upp till 2,5 mm ²
Kapslingsmaterial	PBT
Avkännings yta	PBT
Skyddsklass	IP65
Anmärkning	¹⁾ Potentiometer ej funktionsduglig p.g.a. fast utjämning