



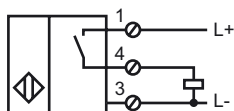
Код для заказа

NJ60-FP-E2-P1-Y103982

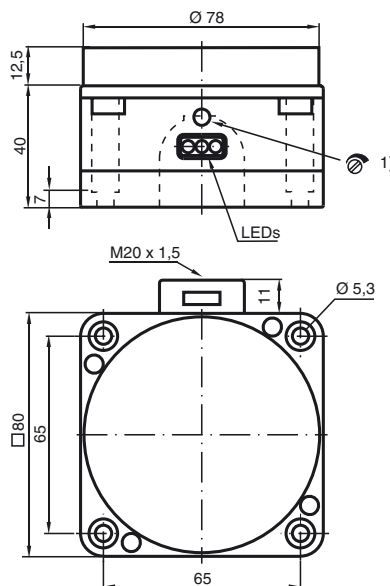
Характеристики

- Специальное исполнение
- Регулировка постоянного положения для обнаружения захватов моечной установки

Подключение



Размеры



Технические данные

Общие данные

Функция переключающих элементов	Тип PNP	Нормально-разомкнутый контакт
Интервал переключений	s_n	60 мм
Монтаж	монтаж не заподлицо 40 мм минимальное расстояние до поверхности из немагнитиваемой нержавеющей стали (сбоку и сзади)	
Выходная полярность	пост. ток	
Гарантированный интервал переключений	s_a	0 ... 55 мм Эталонная цель: Захват моечной установки l = 110 мм; Ш = 42 мм Материал 1.4542
Коэффициент восстановления r_{Al}	0,4	
Коэффициент восстановления r_{Cu}	0,3	
Коэффициент восстановления r_{V2A}	0,85	

Параметры

Рабочее напряжение	U_B	10 ... 30 В
Частота переключений	f	0 ... 100 Гц
Гистерезис	H	обычно. 5 %
Защита от неправильной полярности подключения	защита от неправильной полярности подключения	
Защита от короткого замыкания	тактирующий	
Падение напряжения	U_d	≤ 3 В
Рабочий ток	I_L	0 ... 200 мА
Остаточный ток	I_r	0 ... 0,5 мА обычно.
Ток холостого хода	I_0	≤ 20 мА
Индикатор рабочего напряжения	светодиод, зеленый	
Индикация переключения	светодиод, желтый	

Соответствие стандартам

Стандарты	IEC / EN 60947-5-2:2004
-----------	-------------------------

Окружающие условия

Окружающая температура	10 ... 60 °C (283 ... 333 K)
------------------------	------------------------------

Механические данные

Тип подключения	клеммный отсек
Поперечное сечение проводника	до 2,5 мм ²
Материал корпуса	ПБТ
Торцевая поверхность	ПБТ
Тип защиты	IP65
Примечание	¹⁾ Потенциометр не может функционировать, поскольку отрегулировано постоянное положение

Дата публикации: 2010-01-26 09:25 Дата издания: 2010-01-26 103982_RUS.xml