



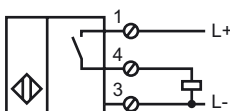
### Designação para encomenda

NJ60-FP-E2-P1-Y103982

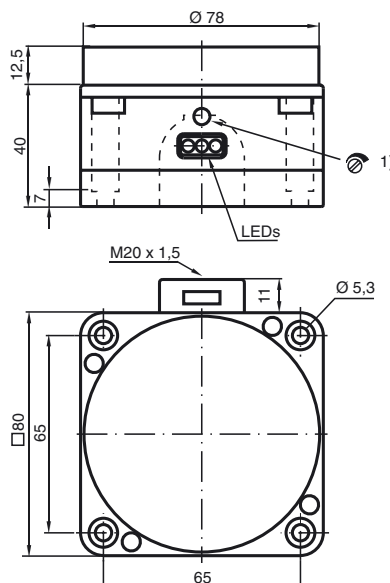
### Características

- Equipamento especial
- Alinhamento fixo para detecção de Rinse-Tulpen

### Ligação



### Dimensões



### Dados técnicos

#### Dados gerais

Função do elemento de comutação	PNP	Contacto de trabalho
Intervalo de comutação	$s_n$	60 mm
Montagem		não nivelado 40 mm distância mínima relativamente ao aço inoxidável não magnético (lateralmente e no verso)
Polaridade de saída		DC
Intervalo seguro de comutação	$s_a$	0 ... 55 mm Alvo de referência: Tulipa Rinse l = 110 mm; $\varnothing$ = 42 mm material 1.4542
Factor de redução $r_{Al}$		0,4
Factor de redução $r_{Cu}$		0,3
Factor de redução $r_{V2A}$		0,85

#### Dados característicos

Tensão de funcionamento	$U_B$	10 ... 30 V
Frequência de comutação	f	0 ... 100 Hz
Histerese	H	tipo 5 %
Protecção contra as inversões da polaridade		protecção contra polaridade inversa
Protecção contra curto-circuito		cíclico
Queda de tensão	$U_d$	$\leq 3$ V
Corrente de funcionamento	$I_L$	0 ... 200 mA
Corrente residual	$I_r$	0 ... 0,5 mA tipo
Corrente reactiva	$I_0$	$\leq 20$ mA
Indicação da tensão de funcionamento		LED, verde
Indicação do estado de comutação		LED, amarelo

#### Conformidade com as normas

Normas	IEC / EN 60947-5-2:2004
--------	-------------------------

#### Condições ambiente

Temperatura ambiente	10 ... 60 °C (283 ... 333 K)
----------------------	------------------------------

#### Dados mecânicos

Tipo de saída	Compartimento de aperto
Secção transversal do condutor	até 2,5 mm <sup>2</sup>
Material da caixa	PBT
Superfície frotal	PBT
Tipo de protecção	IP65
Indicação	1) Potenciômetro não funciona, devido à compensação de firmeza