



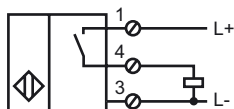
Opis zamówienia

NJ60-FP-E2-P1-Y103982

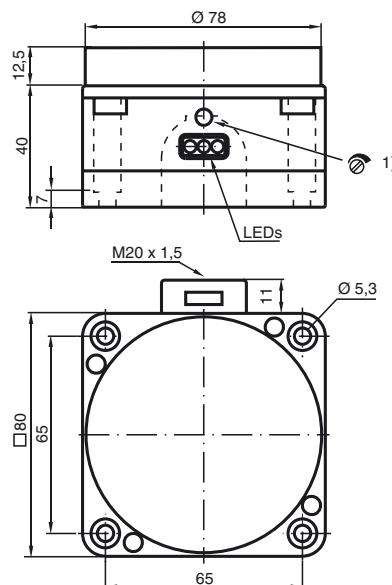
Opis zamówienia

- Wersja specjalna
- Stała regulacja do wykrywania kielichowych nakładek czyszczących

Przyłącze



Wymiary



Dane techniczne

Dane ogólne

Funkcja elementów przełączających	PNPnormalnie otwarty
Nominalny zasięg działania s_n	60 mm
Instalacja	niezabudowany 40 mm min. odstęp do stali nierdzewnej niemagnetycznej (z boku i z tyłu)
Polaryzacja wyjściowa	DC
Zapewniony dystans działania s_a	0 ... 55 mm Target odniesienia: kielichowa nakładka czyszcząca l = 110 mm; R = 42 mm Materiał 1.4542
Współczynnik redukcji r_{Al}	0,4
Współczynnik redukcji r_{Cu}	0,3
Współczynnik redukcji r_{V2A}	0,85

Parametry

Napięcie robocze U_B	10 ... 30 V
Częstotliwość przełączania f	0 ... 100 Hz
histereza H	zwykle 5 %
Ochrona przed złą polaryzacją	ochrona przed odwrotną polaryzacją
Ochrona przed zwarcie	pulsująca
spadek napięcia U_d	≤ 3 V
Prąd roboczy I_L	0 ... 200 mA
Prąd resztkowy I_r	0 ... 0,5 mA zwykle
Prąd jałowy I_0	≤ 20 mA
Wskaźnik napięcia roboczego	Zielona dioda
Wskaźnik stanu przełączenia	Żółta dioda

Zgodność norm

Normy	IEC / EN 60947-5-2:2004
-------	-------------------------

Warunki otoczenia

Temperatura otoczenia	10 ... 60 °C (283 ... 333 K)
-----------------------	------------------------------

Dane mechaniczne

Schemat połączenia	Terminal zaciskowy
Przekrój poprzeczny żył	do 2,5 mm ²
Materiał obudowy	PBT
Powierzchnia pomiarowa	PBT
Rodzaj ochrony	IP65
Wskazówka	¹⁾ potencjometr wyłączony ze wzgl. na stałe wyrównanie