



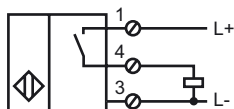
Objednávací název

NJ60-FP-E2-P1-Y103982

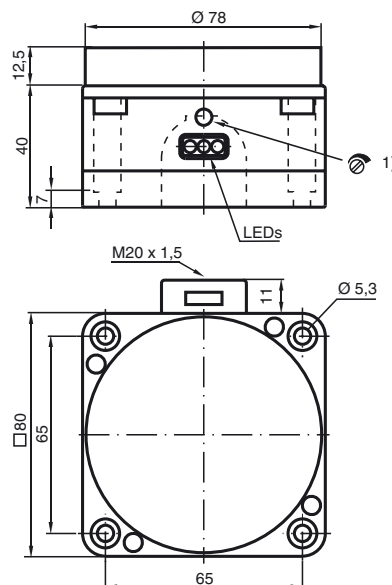
Vlastnosti

- Speciální provedení
- Pevné vyvážení k detekci oplachovacích hlavíc tulipánovitého tvaru

Připojení



Rozměry



Technická data

Všeobecná data

Funkce spínacího prvku		PNP spínací kontakt
Spínací vzdálenost	s_n	60 mm
Montáž		ne v jedné rovině 40 mm minimální vzdálenost od nemagnetické ušlechtilé oceli (na boční a zadní straně)
Polarita výstupu		stejnoseměrné
Pracovní rozsah	s_a	0 ... 55 mm Referenční cíl: Oplachovací hlavice $l = 110$ mm; $R = 42$ mm Materiál ocel 1.4542
Redukční součinitel r_{Al}		0,4
Redukční součinitel r_{Cu}		0,3
Redukční součinitel $r_{nerez\ ocel\ V2A}$		0,85

Charakteristické hodnoty

Provozní napětí	U_B	10 ... 30 V
Spínací frekvence	f	0 ... 100 Hz
Hystereze	H	typ. 5 %
Ochrana proti přepólování		ochrana proti přepólování
Ochrana proti zkratu		pulsní kontrola
Pokles napětí	U_d	≤ 3 V
Provozní proud	I_L	0 ... 200 mA
Zbytkový proud	I_r	0 ... 0,5 mA typ.
Proud naprázdno	I_0	≤ 20 mA
Indikace provozního napětí		LED dioda, zelená
Indikace stavu sepnutí		LED dioda, žlutá

Soulad s normami

Normy	IEC / EN 60947-5-2:2004
-------	-------------------------

Okolní podmínky

Teplota okolí	10 ... 60 °C (283 ... 333 K)
---------------	------------------------------

Mechanická data

Typ připojení	Prostor svorky
Průřez žíly vodiče	až 2,5 mm ²
Materiál pouzdra	Polybutyltereftalát
Čelní plocha	Polybutyltereftalát
Druh ochrany	IP65
Pokyn	¹⁾ Potenciometr schopen funkce, z důvodu pevné kompenzace