

**Merkmale**

- 1-kanalig
- Direkt auf Feldseite der KF-Module steckbar
- Analog- oder Binärsignaleingänge
- Absicherung bis 10 kA
- Schützt die Klemmen 1, 2, 3 und 6 der KF-Module
- Unterbrechungsfreier Betrieb (Auto-Reset)

**Funktion**

Diese Überspannungsschutzbarriere ist für die Verwendung im K-System (KF-Module) konzipiert.

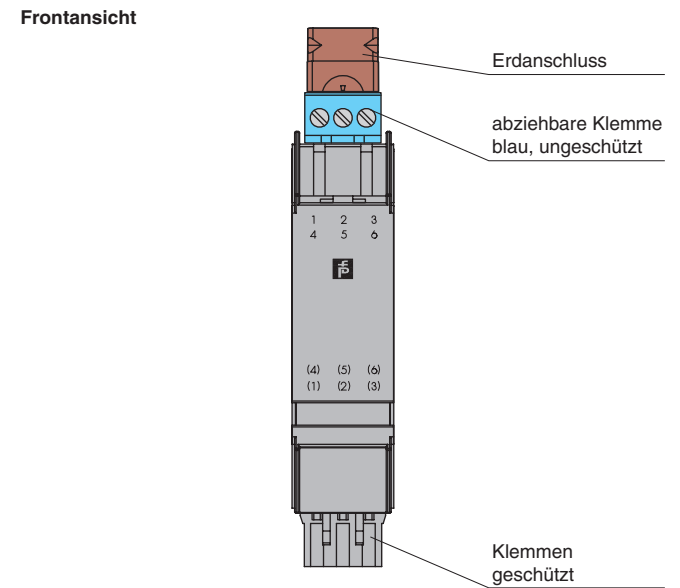
Durch einfaches Aufstecken der Geräte auf die Standard-KF-Module werden diese sicher vor Überspannungen unterschiedlicher Ursachen (z. B. Blitzschlag, Schaltvorgänge, etc.) geschützt. Das wird durch Ableitung des erhöhten Stromes nach Erde und Begrenzung der Spannung während der Dauer des Überspannungsstoßes erreicht.

Die Endziffern des Typenbezeichnung entsprechen jeweils den geschützten Klemmen des KF-Moduls.

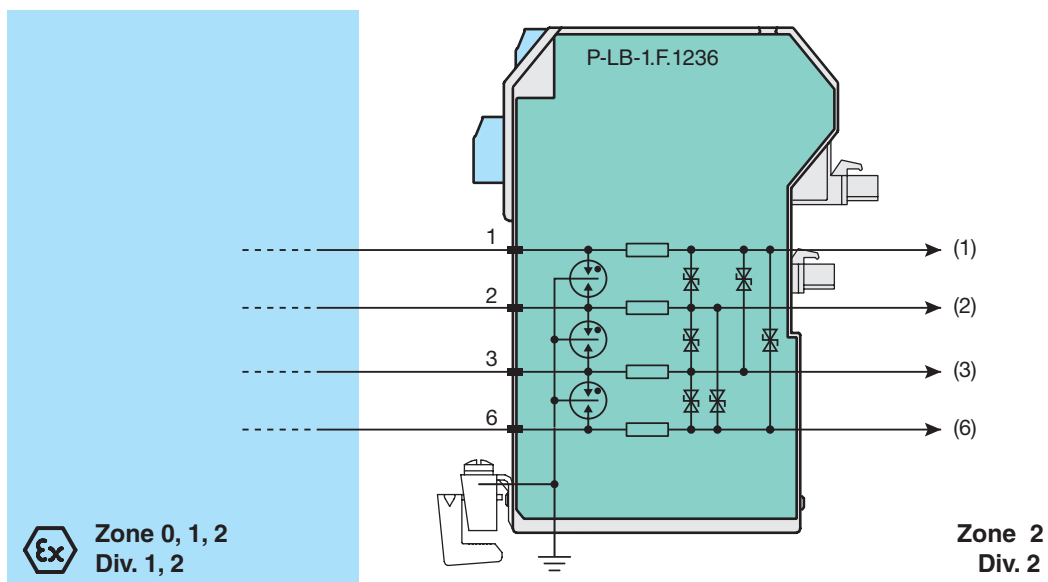
Weitere Informationen finden Sie im Handbuch und unter [www.pepperl-fuchs.com](http://www.pepperl-fuchs.com).

**Hinweis:** Überspannungsschutzbarrieren müssen immer an hochwertige Erdverbindungen angeschlossen sein und sie müssen das gleiche Potenzial haben wie die Geräte, die sie schützen. Installieren Sie das Erdungssystem entsprechend den geltenden Vorschriften.

**Aufbau**



**Anschluss**

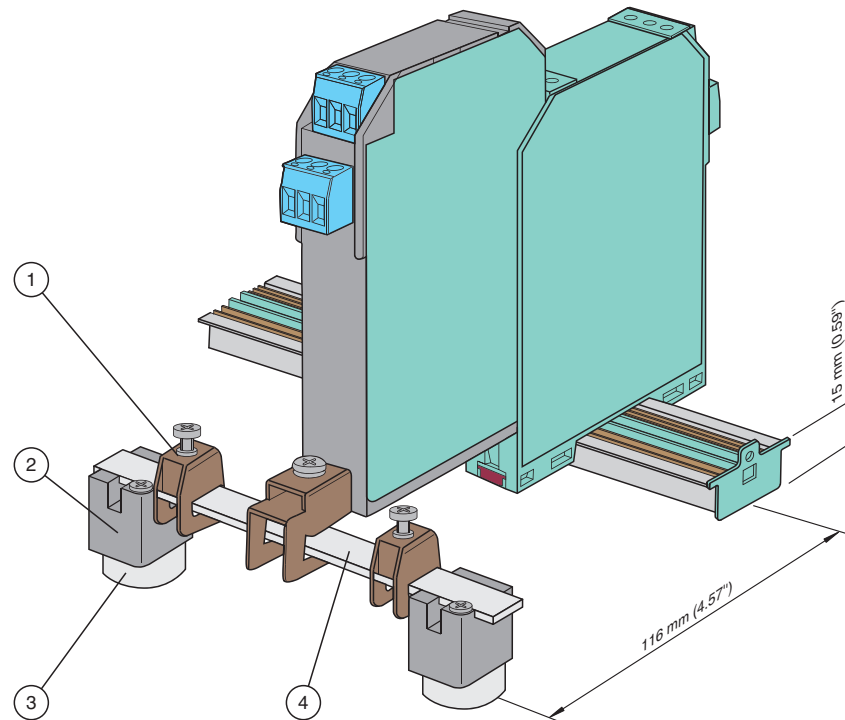


Veröffentlichungsdatum 2010-09-23 13:51 Ausgabedatum 2010-09-23 103646\_GER.xml

<b>Signalleitungen</b>	
Anschluss	Klemmen 1, 2, 3, 6
Bemessungsspannung	≤ 30 V
Bemessungsstrom	≤ 250 mA
Leckstrom	≤ 5 μA
Durchlassspannung	≤ 45 V
Isolation gegen Erde	≤ 500 V Durchbruchspannung
<b>Konformität</b>	
Schutzart	IEC 60529
<b>Umgebungsbedingungen</b>	
Umgebungstemperatur	-20 ... 60 °C (-4 ... 140 °F)
<b>Mechanische Daten</b>	
Schutzart	IP20
Masse	ca. 70 g
Abmessungen	20 x 62 x 115 mm
<b>Daten für den Einsatz in Verbindung mit Ex-Bereichen</b>	
EG-Baumusterprüfbescheinigung	PTB 02 ATEX 2044 , weitere Bescheinigungen siehe <a href="http://www.pepperl-fuchs.com">www.pepperl-fuchs.com</a>
Gruppe, Kategorie, Zündschutzart	⊕ II (1)G [EEx ia] IIC
Spannung $U_o$	≤ 30 V
Strom $I_i$	≤ 250 mA
Leistung $P_o$	≤ 1,3 W
Nennableitstrom	10 kA (8/20 μs) pro Ader
<b>Nennansprechzeit</b>	
Symmetrisch	1 ns
Asymmetrisch	100 ns
Serienwiderstand	≤ 0,5 Ω pro Leiter
Bandbreite	≥ 40 kHz
Konformitätserklärung	Pepperl+Fuchs
Gruppe, Kategorie, Zündschutzart, Temperaturklasse	⊕ II 3G EEx nA II T6
<b>Richtlinienkonformität</b>	
Richtlinie 94/9/EG	EN 50014, EN 50020, EN 50021
<b>Internationale Zulassungen</b>	
<b>CSA-Zulassung</b>	
Control Drawing	116-0187 (cCSAus)
<b>Allgemeine Informationen</b>	
Ergänzende Informationen	Beachten Sie, soweit zutreffend, die EG-Baumusterprüfbescheinigungen, Konformitätsaussagen, Konformitätserklärungen, Konformitätsbescheinigungen und Betriebsanleitungen. Diese Informationen finden Sie unter <a href="http://www.pepperl-fuchs.com">www.pepperl-fuchs.com</a> .

**Zubehör**

- |                   |  |
|-------------------|--|
| 1 Anschlussklemme | ZH-Z.AK16  |
| 2 Auflageblock    | ZH-Z.AB/SS   |
| 3 Abstandsrolle   | bei Montage auf der 35mm-Hutschiene nach DIN EN 60715:<br>– Aufbauhöhe 15 mm: Abstandsrolle ZH-Z.AR.85<br>– Aufbauhöhe 7,5 mm: keine Abstandsrolle notwendig |
| 4 Erdungsschiene  | ZH-Z.NLS-Cu3/10  |



Halten Sie den Bohrabstand 116 mm zwischen Mitte Tragschiene und Mitte Erdungsschiene ein.