



- 1-kanalig
- Eingangsfrequenz 1 mHz ... 12 kHz
- 2 Relaisausgänge
- Jeder Ausgang einzeln als Grenzwert parametrierbar
- Anlaufüberbrückung
- Wiedereinschaltsperr
- Leitungsbruch- (LB) und Kurzschlussüberwachung (LK)
- Prellfilter
- Parametrierung mittels Bedienfeld
- Bis SIL2 gemäß IEC 61508

**230 V AC
KFA6-DWB-1.D**

Funktion

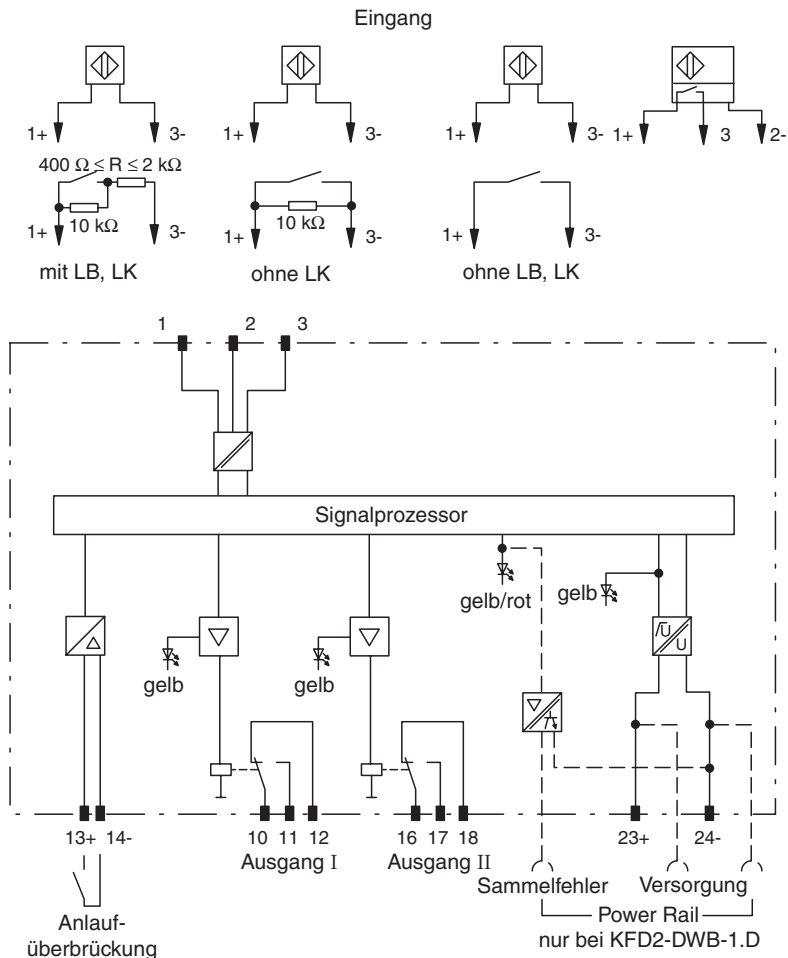
Der Drehzahlwächter KF**-DWB-1.D dient der Überwachung von Grenzwerten.

Die Schaltpunkte der beiden Relais sind frei einstellbar (Min-/Max-Alarm). Eine extern aktivierbare Anlaufüberbrückung ist ebenfalls integriert. Um kurzfristige Störungen oder Grenzwertüberschreitung zu detektieren kann eine Wiedereinschaltsperr aktiviert werden. Die maximale Eingangsfrequenz beträgt 12 kHz.

Eingangs- und Ausgangskreise sind galvanisch getrennt.

Der KFD2-DWB-1.D kann über das Power Rail gespeist werden. Er überträgt auch eine Sammelfehlermeldung über das Power Rail.

Anschluss



Aufbau

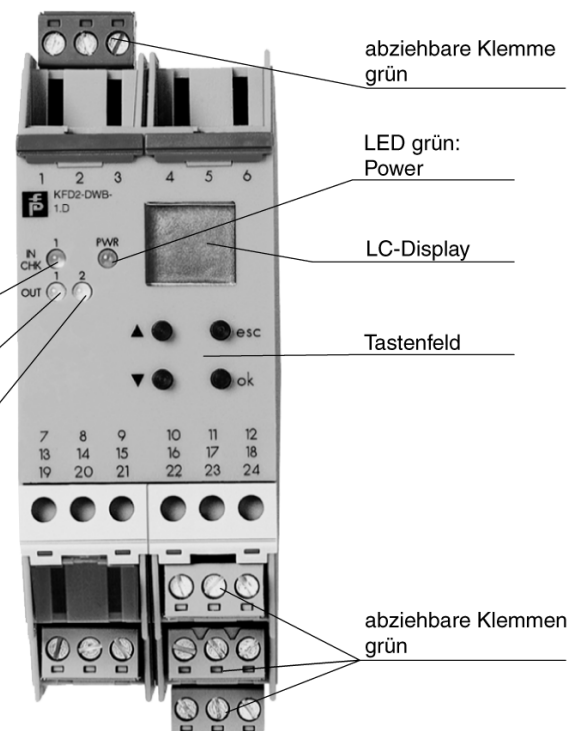
Frontansicht

Gehäusety B2 (siehe Systembeschreibung)

LED gelb/rot: Eingangsimpulse/ Fehlermeldung

LED gelb: Ausgang I

LED gelb: Ausgang II



Veröffentlichungsdatum 2005-12-05 14:58 Ausgabedatum 2005-12-05 103466_GER.xml

Versorgung	
Anschluss	Klemmen 23, 24
Bemessungsspannung	230 V AC \pm 10 %
Verlustleistung / Leistungsaufnahme	\leq 2 VA / 2 VA
Eingang	
Anschluss	Eingang I: Zweidraht-Sensor: Klemmen 1+, 3- Dreidraht-Sensor: Klemmen 1+, 2- und 3 Eingang II: Klemmen 13+, 14- Anlaufüberbrückung;
Eingang I	
Eingangswiderstand	4,7 k Ω
Leerlaufspannung/Kurzschlussstrom	22 V / 40 mA
Schaltpunkt/Schalthyserese	logisch 0: > 2,5 mA ; logisch 0: < 1,9 mA
Pulsdauer	> 50 μ s
Eingangsfrequenz	0,001 ... 12000 Hz
Leitungsüberwachung	Bruch I \leq 0,15 mA; Kurzschluss I > 4 mA
Eingang II	
Aktiv/Passiv	I > 4 mA (für mind. 100 ms) / I < 1,5 mA
Leerlaufspannung/Kurzschlussstrom	18 V / 5 mA
Ausgang	
Anschluss	Ausgang I: Klemmen 10, 11, 12 Ausgang II: Klemmen 16, 17, 18
Ausgang I und II	
Kontaktbelastung	250 V AC / 2 A / $\cos \varphi \geq 0,7$; 40 V DC / 2 A
Mechanische Lebensdauer	5 x 10 ⁷ Schaltspiele
Anzugs-/Abfallverzug	ca. 20 ms / ca. 20 ms
Übertragungseigenschaften	
Eingang I	
Messbereich	0,001 ... 12000 Hz
Auflösung	0,1 % des Messwertes , \geq 0,001 Hz
Genauigkeit	0,1 % des Messwertes , > 0,001 Hz
Messdauer	< 100 ms
Einfluss der Umgebungstemperatur	0,003 %/°C (30 ppm)
Ausgang I und II	
Ansprechverzug	\leq 200 ms
Galvanische Trennung	
Eingang/übrige Kreise	sichere galvanische Trennung nach EN 50020, Scheitelwert der Spannung 375 V
Ausgang I, II gegeneinander	verstärkte Isolierung nach IEC 61140, Bemessungsisolationsspannung 300 V _{eff}
Ausgang I, II/übrige Kreise	verstärkte Isolierung nach IEC 61140, Bemessungsisolationsspannung 300 V _{eff}
Anlaufüberbrückung/Versorgung	verstärkte Isolierung nach IEC 61140, Bemessungsisolationsspannung 300 V _{eff}
Richtlinienkonformität	
Elektromagnetische Verträglichkeit	
Richtlinie 89/336/EG	EN 61326, EN 50081-2
Niederspannung	
Richtlinie 73/23/EWG	EN 50178
Konformität	
Galvanische Trennung	EN 50178
Elektromagnetische Verträglichkeit	NE 21
Schutzart	IEC 60529
Schutz gegen elektrischen Schlag	IEC 61140
Umgebungsbedingungen	
Umgebungstemperatur	-20 ... 60 °C (253 ... 333 K)
Mechanische Daten	
Schutzart	IP20
Masse	300 g
Abmessungen	40 x 100 x 115 mm

Ergänzende Informationen

Beachten Sie die Konformitätsaussagen, Konformitätserklärungen und Betriebsanleitungen. Diese Informationen finden Sie unter www.pepperl-fuchs.com.